

# SACB-8/16-M23 P12 - Verteilerbox



1491749

<https://www.phoenixcontact.com/de/produkte/1491749>

Bitte beachten Sie, dass die in diesem PDF-Dokument angezeigten Daten aus unserem Online-Katalog generiert wurden. Bitte finden Sie die vollständigen Daten in der Benutzer-Dokumentation. Es gelten unsere Allgemeinen Nutzungsbedingungen für Downloads.



Verteilerbox, Anwendung: Standard, Anschlussart: M12-Push-Pull-Buchse / M12-Buchse, Anzahl der Steckplätze: 8, Polzahl: 5, Kodierung: A, Steckplatzbelegung: doppelt, Statusanzeige: nein, Universal; Stammleitungsanschluss: M23-Steckanschluss (für Standard- und ONECLICK-Schnellverriegelung) 90°, Schirmung: nein

Markierungsschilder sind nicht im Lieferumfang enthalten

## Ihre Vorteile

- Sicher im Feld dank vergossenem Gehäuse und hohen Schutzarten
- Schnelle, sichere Installation der Steckverbinder mit Push-Pull-Schnellverriegelung nach IEC 61076-2-010
- Platz sparen: Verteilerbox mit doppelter Belegung für zwei Sensoren an einem Steckplatz

## Kaufmännische Daten

Artikelnummer	1491749
Verpackungseinheit	1 Stück
Mindestbestellmenge	1 Stück
Verkaufsschlüssel	AI
Produktschlüssel	AF3CBB
GTIN	4063151939830
Gewicht pro Stück (inklusive Verpackung)	272,2 g
Gewicht pro Stück (exklusive Verpackung)	272,2 g
Zolltarifnummer	85366990
Ursprungsland	DE

## Technische Daten

### Hinweise

Montagehinweis	<b>ACHTUNG:</b> Beachten Sie beim Verlegen von Leitungen die zulässigen Biegeradien, da durch zu große Biegekräfte die Schutzart gefährdet wird. Fangen Sie vor dem Steckverbinder mechanische Lasten ab, z. B. durch Kabelbinder.
Hinweis zur Anwendung	Nicht belegte Steckplätze sind vor Inbetriebnahme zu verschließen. Passende Verschlusselemente finden Sie unter "Zubehör".

### Artikeleigenschaften

Produkttyp	Verteilerbox
Anwendung	Standard
Polzahl	5
Anzahl der Steckplätze	8
Kodierung	A

### Elektrische Eigenschaften

Betriebsspannung maximal $U_{max}$	135 V
Nennspannung $U_N$	120 V AC
	120 V DC
Bemessungsstrom gesamt	12 A
Strombelastbarkeit je Pfad max.	2 A
Strombelastbarkeit je Steckplatz	4 A

### Anschlussdaten

#### Leiteranschluss

Anschlussart Sensor/Aktor	M12-Push-Pull-Buchse
	M12-Buchse
Anzugsdrehmoment Steckplatz Sensor-/Aktor-Leitung	0,4 Nm

#### Anschlussbelegung

Steckplatz/Pol = Aderfarbe oder Anschluss	1 / 4 (A) = 15
	1 / 2 (B) = 7
	2 / 4 (A) = 5
	2 / 2 (B) = 4
	3 / 4 (A) = 16
	3 / 2 (B) = 8
	4 / 4 (A) = 3
	4 / 2 (B) = 14
	5 / 4 (A) = 17
	5 / 2 (B) = 9
	6 / 4 (A) = 2
	6 / 2 (B) = 13

# SACB-8/16-M23 P12 - Verteilerbox

1491749

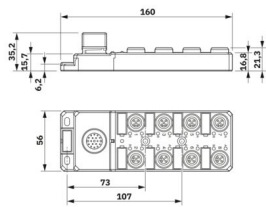
<https://www.phoenixcontact.com/de/produkte/1491749>

	7 / 4 (A) = 11
	7 / 2 (B) = 10
	8 / 4 (A) = 1
	8 / 2 (B) = 18
	1-8 / 1 (+ 120 V) = 19
	1-8 / 3 (0 V) = 6
	1-8 / 5 (PE) = 12

## Signalisierung

Statusanzeige vorhanden	nein
-------------------------	------

## Maße

Maßzeichnung	
Breite	56 mm
Höhe	35,2 mm
Länge	160 mm

## Materialangaben

Material Gehäuse	PBT
Brennbarkeitsklasse nach UL 94	V0
Material Dichtung Formdichtung	FKM
Material Kontakt	CuSn
Material Kontaktoberfläche	Ni/Au
Material Kontaktträger	PA
Material Kontakt Stammkabelseite	Cu-Legierung
Material Kontaktoberfläche Stammkabelseite	vergoldet

## Kabel / Leitung

Anschlussart	M23-Steckanschluss (für Standard- und ONECLICK-Schnellverriegelung)
--------------	---

## Umwelt- und Lebensdauerbedingungen

### Umgebungsbedingungen

Schutzart	IP65
	IP67
Umgebungstemperatur (Betrieb)	-25 °C ... 80 °C

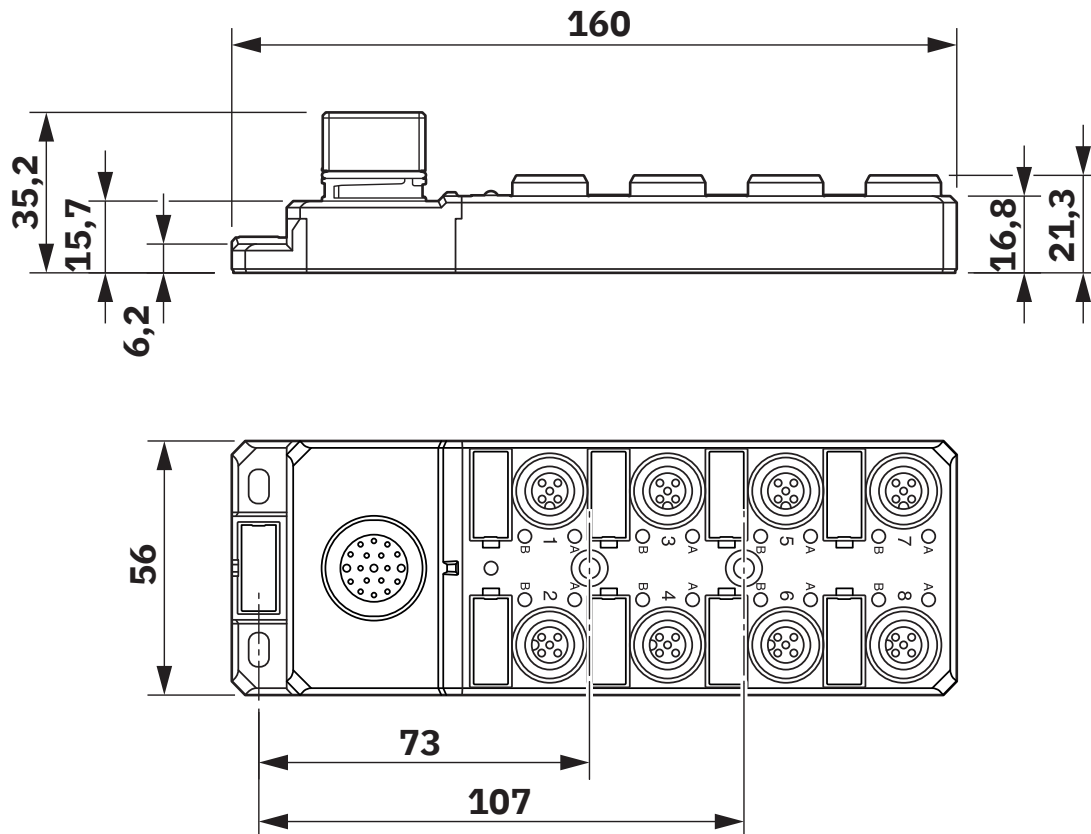
# SACB-8/16-M23 P12 - Verteilerbox

1491749

<https://www.phoenixcontact.com/de/produkte/1491749>

## Zeichnungen

Maßzeichnung



Schemazeichnung



M12-Steckplatz Buchse, 5-polig

Schemazeichnung



M23-Steckanschluss Stift, 19-polig



# SACB-8/16-M23 P12 - Verteilerbox



1491749

<https://www.phoenixcontact.com/de/produkte/1491749>

## Klassifikationen

### ECLASS

ECLASS-13.0	27440111
ECLASS-15.0	27440111

### ETIM

ETIM 10.0	EC003558
-----------	----------

### UNSPSC

UNSPSC 21.0	31251500
-------------	----------

# SACB-8/16-M23 P12 - Verteilerbox



1491749

<https://www.phoenixcontact.com/de/produkte/1491749>

## Environmental product compliance

### EU RoHS

Erfüllt die Anforderungen nach RoHS-Richtlinie	Ja, Keine Ausnahmeregelungen
--	------------------------------

### China RoHS

Environment friendly use period (EFUP)	EFUP-E
	Keine Gefahrstoffe über den Grenzwerten

### EU REACH SVHC

Hinweis auf REACH-Kandidatenstoff (CAS-Nr.)	Kein Stoff mit einem Massenanteil von mehr als 0,1 %
---	--

Phoenix Contact 2026 © - Alle Rechte vorbehalten  
<https://www.phoenixcontact.com>

PHOENIX CONTACT Deutschland GmbH  
Flachmarktstraße 8  
D-32825 Blomberg  
+49 52 35/3-1 20 00  
[info@phoenixcontact.de](mailto:info@phoenixcontact.de)