

# AXL SE AO4 U 0-10 - Analogmodul



1088126

<https://www.phoenixcontact.com/de/produkte/1088126>

Bitte beachten Sie, dass die in diesem PDF-Dokument angezeigten Daten aus unserem Online-Katalog generiert wurden. Bitte finden Sie die vollständigen Daten in der Benutzer-Dokumentation. Es gelten unsere Allgemeinen Nutzungsbedingungen für Downloads.



Axioline Smart Elements, Analogausgabemodul, Analoge Ausgänge: 4, 0 V ... 10 V, Anschluss technik: 2-Leiter, Schutzart: IP20

## Produktbeschreibung

Axioline Smart Elements können Sie in Systeme mit Smart Element-Interface integrieren. Dieses Smart Element gibt analoge Spannungssignale aus.

## Ihre Vorteile

- 4 analoge Ausgabekanäle
- Anschluss der Aktoren in 2-Leiter-Technik
- Spannungsbereich: 0 V ... 10 V
- Datenformat: Normierte Darstellung
- Auflösung: 12 Bit
- Ersatzwertverhalten für jeden Ausgang parametrierbar
- Gespeichertes Gerätetypenschild

## Kaufmännische Daten

Artikelnummer	1088126
Verpackungseinheit	1 Stück
Mindestbestellmenge	1 Stück
Verkaufsschlüssel	DN
Produktschlüssel	DRIB42
GTIN	4055626886367
Gewicht pro Stück (inklusive Verpackung)	39,1 g
Gewicht pro Stück (exklusive Verpackung)	35 g
Zolltarifnummer	85389091
Ursprungsland	DE

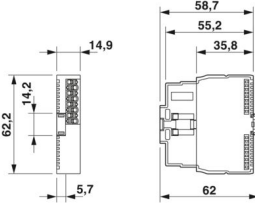
# AXL SE AO4 U 0-10 - Analogmodul

1088126

<https://www.phoenixcontact.com/de/produkte/1088126>

## Technische Daten

### Maße

Maßzeichnung	
Breite	14,9 mm
Höhe	62,2 mm
Tiefe	62 mm

### Hinweise

#### Hinweis zur Anwendung

Hinweis zur Anwendung	Nur für den industriellen Einsatz
-----------------------	-----------------------------------

### Materialangaben

Farbe (Gehäuse)	grau (RAL 7042)
-----------------	-----------------

### Schnittstellen

#### Smart Element-Interface

Anzahl Schnittstellen	1
Anschlussart	Card-Edge-Steckverbinder
Übertragungsgeschwindigkeit	Siehe System, in dem Sie das Smart Element einsetzen.
Startzeit bis zur Betriebsbereitschaft	< 1000 ms

### Systemeigenschaften

#### Programmierdaten (LocalbusSlave)

Prozessdatenkanal	64 Bit
Eingabeadressraum	8 Byte
Ausgabeadressraum	8 Byte

#### Feldbus-Datentelegramm

Bedarf an Parameterdaten	15 Byte
Bedarf an Konfigurationsdaten	7 Byte

### Ausgangsdaten

#### Analog:

Benennung Ausgang	Analoge Ausgänge
Anschlussart	Push-in Technology

Anschlusstechnik	2-Leiter
Hinweis zur Anschlusstechnik	geschirmt, paarig verdreht
Anzahl der Ausgänge	4
Auflösung D/A-Wandler	12 Bit
Schutzbeschaltung	Kurzschlusschutz, Überlastschutz; elektronisch Transientenschutz
Datenformate	Normierte Darstellung
Ausgabewertdarstellung	16 Bit
Prozessdaten-Update	typ. 1 ms
Ausgangssignal Spannung	0 V ... 10 V
Bürde/Ausgangslast Spannungsausgang	> 2 kΩ
Zulässige Leitungslänge	max. 250 m

## Artikeleigenschaften

Produkttyp	I/O-Komponente
Produktfamilie	Axioline Smart Elements
Bauform	modular
Einbaulage	Siehe System, in dem Sie das Smart Element einsetzen.

## Isolationseigenschaften

Überspannungskategorie	II (IEC 60664-1, EN 60664-1)
Verschmutzungsgrad	2 (IEC 60664-1, EN 60664-1)

## Elektrische Eigenschaften

Maximale Verlustleistung bei Nennbedingung	2,15 W
--	--------

## Potenziale: Logikversorgung der Smart Elements ( $U_{SE}$ )

Versorgungsspannung	über Card-Edge-Steckverbinder
---------------------	-------------------------------

## Potenziale: Peripherieversorgung ( $U_P$ )

Versorgungsspannung	24 V DC (über Card-Edge-Steckverbinder)
Versorgungsspannungsbereich	19,2 V DC ... 30 V DC (inklusive aller Toleranzen, inklusive Welligkeit)
Stromaufnahme	max. 95 mA typ. 80 mA
Stromaufnahme	min. 30 mA (ohne angeschlossene Peripherie)
Schutzbeschaltung	Überspannungsschutz; Siehe System, in dem Sie das Smart Element einsetzen. Verpolschutz; Verpolschutzdiode
Absicherung	Siehe System, in dem Sie das Smart Element einsetzen.

## Potenzialtrennung/Isolation der Spannungsbereiche

Prüfspannung: Versorgung Logik / 24-V-Versorgung (Peripherie)	500 V AC, 50 Hz, 1 min
Prüfspannung: Versorgung Logik / Funktionserde	500 V AC, 50 Hz, 1 min
Prüfspannung: Versorgung Logik / Analoge Ausgänge	500 V AC, 50 Hz, 1 min
Prüfspannung: 24-V-Versorgung (Peripherie) / Funktionserde	500 V AC, 50 Hz, 1 min
Prüfspannung: 24-V-Versorgung (Peripherie) / Analoge	500 V AC, 50 Hz, 1 min

# AXL SE AO4 U 0-10 - Analogmodul



1088126

<https://www.phoenixcontact.com/de/produkte/1088126>

Ausgänge	
Prüfspannung: Analoge Ausgänge / Funktionserde	500 V AC, 50 Hz, 1 min

## Anschlussdaten

### Anschluss technik

Benennung Anschluss	Peripherie
Hinweis zur Anschlussart	Beachten Sie die Angaben zu den Leiterquerschnitten im Anwenderhandbuch "AxioLine Smart Elements".

### Peripherie

Anschlussart	Push-in-Anschluss
Hinweis zur Anschlussart	Beachten Sie die Angaben zu den Leiterquerschnitten im Anwenderhandbuch "AxioLine Smart Elements".
Leiterquerschnitt starr	0,25 mm <sup>2</sup> ... 1,5 mm <sup>2</sup>
Leiterquerschnitt flexibel	0,25 mm <sup>2</sup> ... 1,5 mm <sup>2</sup>
Leiterquerschnitt AWG	24 ... 16
Leiterquerschnitt flexibel mit Aderendhülse mit Kunststoffhülse	0,25 mm <sup>2</sup> ... 1,5 mm <sup>2</sup>
Leiterquerschnitt flexibel mit Aderendhülse ohne Kunststoffhülse	0,25 mm <sup>2</sup> ... 1,5 mm <sup>2</sup> 0,25 mm <sup>2</sup> ... 1,5 mm <sup>2</sup>
Leiterquerschnitt flexibel mit Aderendhülse mit Kunststoffhülse	0,25 mm <sup>2</sup> ... 1,5 mm <sup>2</sup>
Abisolierlänge	8 mm

## Umwelt- und Lebensdauerbedingungen

### Umgebungsbedingungen

Umgebungstemperatur (Betrieb)	-25 °C ... 60 °C
Schutzart	IP20
Luftdruck (Betrieb)	70 kPa ... 106 kPa (bis zu 3000 m üNN)
Luftdruck (Lagerung/Transport)	70 kPa ... 106 kPa (bis zu 3000 m üNN)
Umgebungstemperatur (Lagerung/Transport)	-40 °C ... 85 °C
Zulässige Luftfeuchtigkeit (Betrieb)	5 % ... 95 % (keine Betauung)
Zulässige Luftfeuchtigkeit (Lagerung/Transport)	5 % ... 95 % (keine Betauung)

### Mechanische Prüfung

Vibrationsfestigkeit nach EN 60068-2-6/IEC 60068-2-6	5g
Schock nach EN 60068-2-27/IEC 60068-2-27	30g
Dauerschock nach EN 60068-2-27/IEC 60068-2-27	10g

## Normen und Bestimmungen

Schutzklasse	III (IEC 61140, EN 61140, VDE 0140-1)
--------------	---------------------------------------

## Montage

Montageart	Steckmontage (Smart Element-Steckplatz)
Einbaulage	Siehe System, in dem Sie das Smart Element einsetzen.

# AXL SE AO4 U 0-10 - Analogmodul

1088126

<https://www.phoenixcontact.com/de/produkte/1088126>



## Zeichnungen

Maßzeichnung



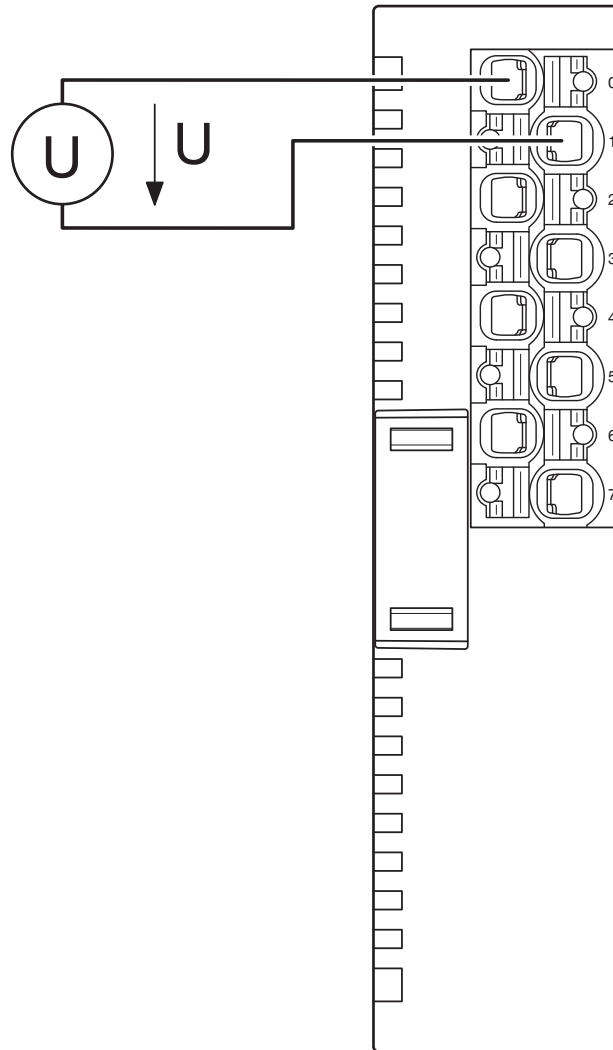
## Abmessungen

# AXL SE AO4 U 0-10 - Analogmodul

1088126

<https://www.phoenixcontact.com/de/produkte/1088126>

## Anschlusszeichnung

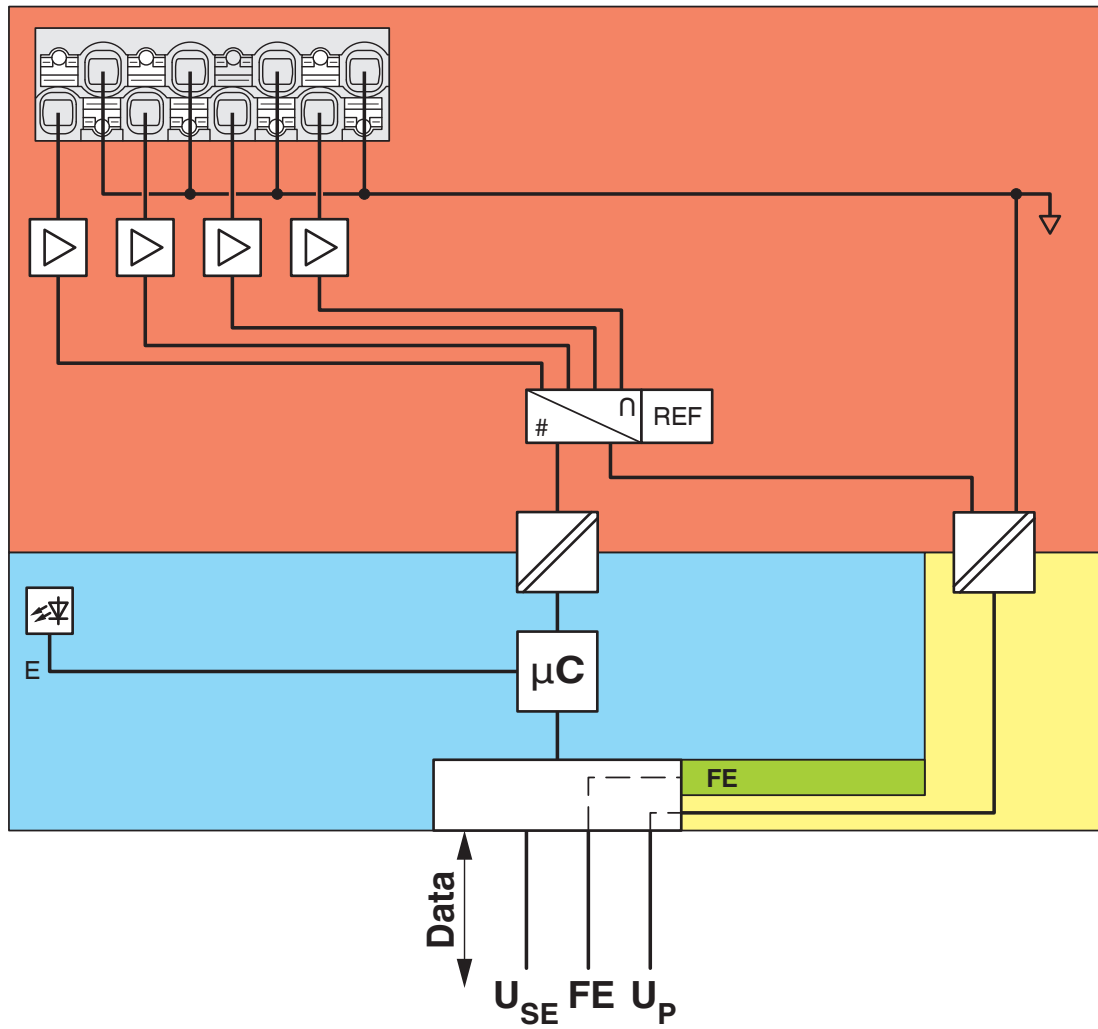


Anschlussbeispiel

1088126

<https://www.phoenixcontact.com/de/produkte/1088126>

Blockschaltbild



Interne Beschaltung der Klemmpunkte

# AXL SE AO4 U 0-10 - Analogmodul



1088126

<https://www.phoenixcontact.com/de/produkte/1088126>

## Zulassungen

📄 Zum Herunterladen von Zertifikaten, besuchen Sie die Produktdetailseite: <https://www.phoenixcontact.com/de/produkte/1088126>



**cULus Listed**

Zulassungs-ID: E238705

# AXL SE AO4 U 0-10 - Analogmodul



1088126

<https://www.phoenixcontact.com/de/produkte/1088126>

## Klassifikationen

### ECLASS

ECLASS-13.0	27242601
ECLASS-15.0	27242601

### ETIM

ETIM 10.0	EC001596
-----------	----------

### UNSPSC

UNSPSC 21.0	32151600
-------------	----------

1088126

<https://www.phoenixcontact.com/de/produkte/1088126>

## Environmental product compliance

### EU RoHS

Erfüllt die Anforderungen nach RoHS-Richtlinie	Ja
Ausnahmeregelungen soweit bekannt	7(a), 7(c)-I, 7(c)-II

### China RoHS

Environment friendly use period (EFUP)	EFUP-50
	Eine artikelbezogene China RoHS Deklarationstabelle finden Sie im Downloadbereich zum jeweiligen Artikel unter „Herstellereklärung“. Für alle Artikel mit EFUP-E wird keine China RoHS Deklarationstabelle ausgestellt und benötigt.

### EU REACH SVHC

Hinweis auf REACH-Kandidatenstoff (CAS-Nr.)	Lead(CAS-Nr.: 7439-92-1)
SCIP	3872f6d1-b487-44c4-9ee4-9f49b3f28998

### EF3.1 Klimawandel

CO2e kg	7,975 kg CO2e
---------	---------------

Phoenix Contact 2026 © - Alle Rechte vorbehalten  
<https://www.phoenixcontact.com>

PHOENIX CONTACT Deutschland GmbH  
Flachmarktstraße 8  
D-32825 Blomberg  
+49 52 35/3-1 20 00  
[info@phoenixcontact.de](mailto:info@phoenixcontact.de)