

SAC-3P-10,0-PUR/M12FR B - Sensor-/Aktor-Kabel



1681017

<https://www.phoenixcontact.com/de/produkte/1681017>

Bitte beachten Sie, dass die in diesem PDF-Dokument angezeigten Daten aus unserem Online-Katalog generiert wurden. Bitte finden Sie die vollständigen Daten in der Benutzer-Dokumentation. Es gelten unsere Allgemeinen Nutzungsbedingungen für Downloads.



Sensor-/Aktor-Kabel, 3-polig, PUR halogenfrei, schwarzgrau RAL 7021, freies Leitungsende, auf Buchse gewinkelt M12, Kodierung: A, PIN 2+4 gebrückt, Kabellänge: 10 m

Ihre Vorteile

- Einfach und sicher: 100 % elektrisch geprüfte steckbare Komponenten
- Rationelle Integration von Brückungsfunktionen direkt im Steckverbinder

Kaufmännische Daten

| | |
|--|---------------|
| Artikelnummer | 1681017 |
| Verpackungseinheit | 1 Stück |
| Mindestbestellmenge | 1 Stück |
| Verkaufsschlüssel | AI |
| Produktschlüssel | AF1CBA |
| GTIN | 4017918185138 |
| Gewicht pro Stück (inklusive Verpackung) | 223,5 g |
| Gewicht pro Stück (exklusive Verpackung) | 200,7 g |
| Zolltarifnummer | 85444290 |
| Ursprungsland | PL |

Technische Daten

Artikeleigenschaften

| | |
|-------------------------|---------------------|
| Produkttyp | Sensor-/Aktor-Kabel |
| Anwendung | Standard |
| Polzahl | 3 |
| Anzahl der Kabelabgänge | 1 |
| Geschirmt | nein |
| Kodierung | A |

Isolationseigenschaften

| | |
|------------------------|----|
| Überspannungskategorie | II |
| Verschmutzungsgrad | 3 |

Materialangaben

| | |
|--------------------------------|--|
| Brennbarkeitsklasse nach UL 94 | HB |
| Material Dichtung | NBR |
| Material Griffkörper | TPU, schwer entflammbar, selbstverlöschend |
| Material Kontakt | CuSn |
| Material Kontaktoberfläche | Ni/Au |
| Material Kontaktträger | TPU GF |
| Material Verschraubung | Zinkdruckguss, vernickelt |

Elektrische Eigenschaften

| | |
|----------------------|----------|
| Isolationswiderstand | ≥ 100 MΩ |
| Nennspannung U_N | 250 V AC |
| | 250 V DC |
| Nennstrom I_N | 4 A |

Mechanische Eigenschaften

Mechanische Daten

| | |
|-------------|-------|
| Steckzyklen | ≥ 100 |
|-------------|-------|

Signalisierung

| | |
|-------------------------|------|
| Statusanzeige | nein |
| Statusanzeige vorhanden | nein |

Anschlussdaten

Leiteranschluss

| | |
|------------------|-----------------------------|
| Anzugsdrehmoment | 0,4 Nm (M12-Steckverbinder) |
|------------------|-----------------------------|

Steckverbinder

Anschluss 1

SAC-3P-10,0-PUR/M12FR B - Sensor-/Aktor-Kabel



1681017

<https://www.phoenixcontact.com/de/produkte/1681017>

| | |
|---------|---------------------|
| Bauform | freies Leitungsende |
|---------|---------------------|

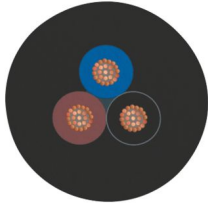
Anschluss 2

| | |
|---------------|----------------------|
| Bauform | Buchse gewinkelt M12 |
| Kodierungsart | A |

Kabel / Leitung

| | |
|---------------|------|
| Leitungslänge | 10 m |
|---------------|------|

PUR halogenfrei schwarz [PUR]

| | |
|--|--|
| Maßzeichnung |  |
| Leitungsgewicht | 23 kg/km |
| UL AWM Style | 20549 |
| Polzahl | 3 |
| Geschirmt | nein |
| Leitungstyp | PUR halogenfrei schwarz [PUR] |
| Leiteraufbau Signalleitung | 42x 0,10 mm |
| AWG Signalleitung | 22 |
| Leitungsquerschnitt | 3x 0,34 mm ² (Signalleitung) |
| Aderdurchmesser inklusive Isolierung | 1,27 mm ±0,02 mm (Signalleitung) |
| Leitungsaußendurchmesser | 3,85 mm ±0,15 mm |
| Außenmantel, Material | PUR |
| Außenmantel, Farbe | schwarzgrau RAL 7021 |
| Material Leiter | blanke Cu-Litze |
| Material Aderisolation | PP |
| Einzelader, Farbe | braun, blau, schwarz |
| Wandstärke Isolierung | ≥ 0,21 mm (Aderisolation) ca. 0,50 mm (Außenmantel) |
| Gesamtverseilung | 3 Adern längsverseilt |
| Leiterwiderstand max. | max. 58 Ω/km (bei 20 °C) |
| Isolationswiderstand | ≥ 100 GΩ*km (bei 20 °C) |
| Nennspannung Kabel | ≤ 300 V |
| Prüfspannung | ≥ 3000 V |
| Kleinster Biegeradius, fest verlegt | 19 mm |
| Kleinster Biegeradius, beweglich verlegt | 38 mm |
| Dynamische Belastbarkeit (Biegen) | Biegezyklen maximal: 10000000, Biegeradius: 38 mm, Biegeradius: 10 x D, Fahrweg: 10 m, Fahrgeschwindigkeit: 3 m/s, Beschleunigung: 10 m/s ² |

SAC-3P-10,0-PUR/M12FR B - Sensor-/Aktor-Kabel



1681017

<https://www.phoenixcontact.com/de/produkte/1681017>

| | |
|------------------------------------|---|
| Dynamische Belastbarkeit (Torsion) | Torsion: ± 180 °/m, Torsionszyklen: ≥ 5000000 , Torsionshäufigkeit: 35 Zyklen/min. |
| Halogenfreiheit | nach DIN VDE 0472 Teil 815 |
| Flammwidrigkeit | nach UL 758/1581 FT2 DIN EN 60332-2-2 (20 s) |
| Ölbeständigkeit | nach DIN EN 60811-2-1 |
| Sonstige Beständigkeit | gut beständig gegen Säuren, Laugen und Lösemittel hydrolyse- und mikrobebeständig bedingt UV beständig (nach DIN EN ISO 4892-2-A) |
| Besondere Eigenschaften | schleppkettentauglich silikonfrei Frei von lackbenetzungsstörenden Substanzen |
| Umgebungstemperatur (Betrieb) | -40 °C ... 80 °C (Kabel, feste Verlegung) -25 °C ... 80 °C (Kabel, bewegliche Verlegung) |

Umwelt- und Lebensdauerbedingungen

Umgebungsbedingungen

| | |
|---|---|
| Schutzart | IP65 |
| | IP67 |
| | IP68 |
| Umgebungstemperatur (Betrieb) (Stecker/Buchse) | -25 °C ... 90 °C (Stecker/Buchse) |
| Umgebungstemperatur (Betrieb) (Kabel, feste Verlegung) | -40 °C ... 80 °C (Kabel, feste Verlegung) |
| Umgebungstemperatur (Betrieb) (Kabel, bewegliche Verlegung) | -5 °C ... 80 °C (Kabel, bewegliche Verlegung) |

Normen und Bestimmungen

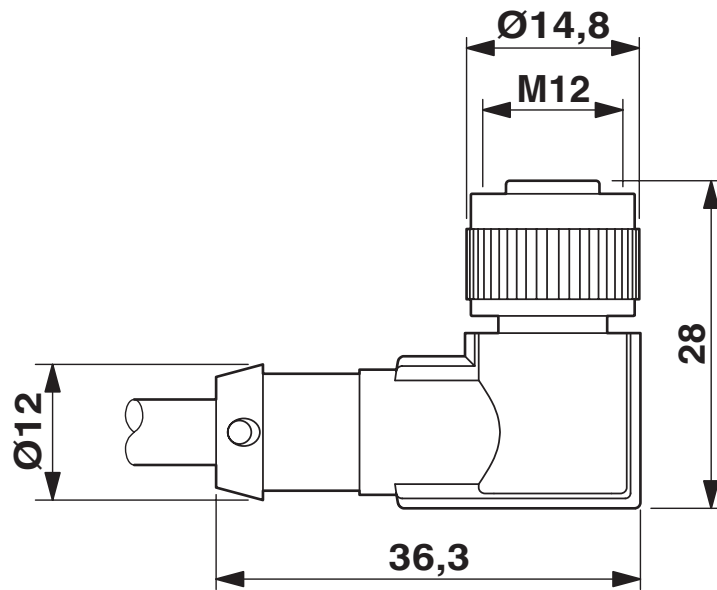
| | |
|---------------------|--------------------|
| Normbezeichnung | M12-Steckverbinder |
| Normen/Bestimmungen | IEC 61076-2-101 |

1681017

<https://www.phoenixcontact.com/de/produkte/1681017>

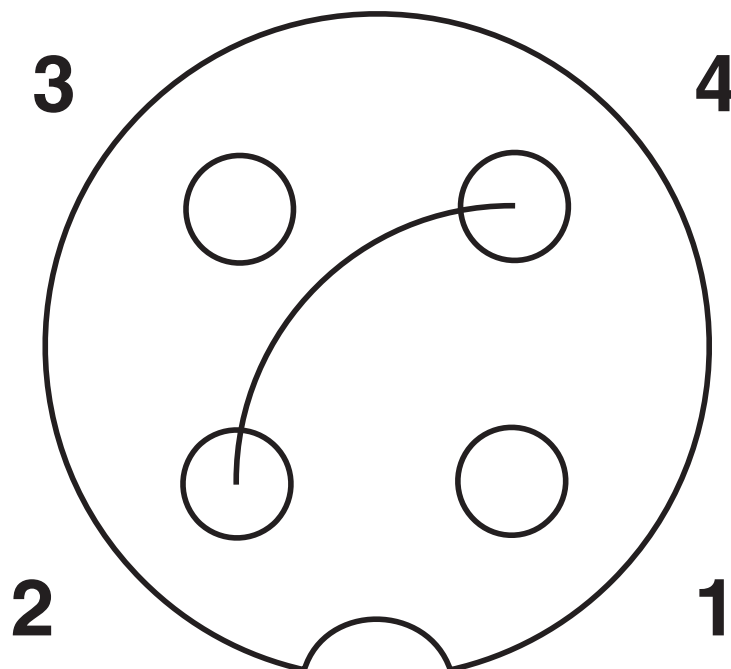
Zeichnungen

Maßzeichnung



Buchse M12 x 1, gewinkelt

Schemazeichnung



Polbild Buchse M12, 3-polig, PIN 2+4 gebrückt, A-kodiert, Ansicht Buchsenseite

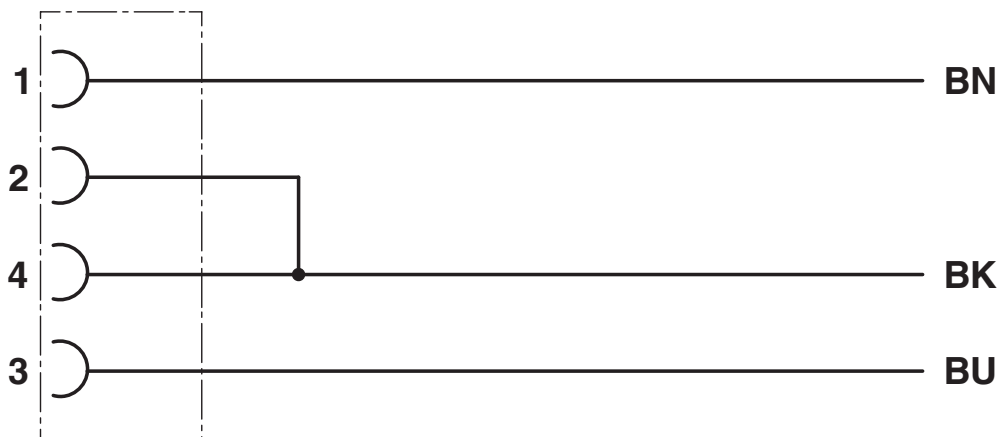
SAC-3P-10,0-PUR/M12FR B - Sensor-/Aktor-Kabel



1681017

<https://www.phoenixcontact.com/de/produkte/1681017>

Schaltplan



Kontaktbelegung der M12-Buchse

SAC-3P-10,0-PUR/M12FR B - Sensor-/Aktor-Kabel



1681017

<https://www.phoenixcontact.com/de/produkte/1681017>

Zulassungen

📄 Zum Herunterladen von Zertifikaten, besuchen Sie die Produktdetailseite: <https://www.phoenixcontact.com/de/produkte/1681017>

|  UL Listed Zulassungs-ID: FILE E 221474 | | | | |
|--|--------------------|-----------------|-----------------|---------------------------|
| | Nennspannung U_N | Nennstrom I_N | Querschnitt AWG | Querschnitt mm^2 |
| keine | | | | |
| | 300 V | 4 A | - | - |

|  cUL Listed Zulassungs-ID: FILE E 221474 | | | | |
|---|--------------------|-----------------|-----------------|---------------------------|
| | Nennspannung U_N | Nennstrom I_N | Querschnitt AWG | Querschnitt mm^2 |
| keine | | | | |
| | 300 V | 4 A | - | - |

|  EAC-RoHS Zulassungs-ID: RU D-DE.HB35.B.00387 | |
|--|--|
|--|--|

1681017

<https://www.phoenixcontact.com/de/produkte/1681017>

Klassifikationen

ECLASS

| | |
|-------------|----------|
| ECLASS-13.0 | 27060311 |
| ECLASS-15.0 | 27060311 |

ETIM

| | |
|-----------|----------|
| ETIM 10.0 | EC001855 |
|-----------|----------|

UNSPSC

| | |
|-------------|----------|
| UNSPSC 21.0 | 26121600 |
|-------------|----------|

1681017

<https://www.phoenixcontact.com/de/produkte/1681017>

Environmental product compliance

EU RoHS

| | |
|--|------------------------------|
| Erfüllt die Anforderungen nach RoHS-Richtlinie | Ja, Keine Ausnahmeregelungen |
|--|------------------------------|

China RoHS

| | |
|--|---|
| Environment friendly use period (EFUP) | EFUP-E |
| | Keine Gefahrstoffe über den Grenzwerten |

EU REACH SVHC

| | |
|---|--|
| Hinweis auf REACH-Kandidatenstoff (CAS-Nr.) | Kein Stoff mit einem Massenanteil von mehr als 0,1 % |
|---|--|

EF3.1 Klimawandel

| | |
|---------|---------------|
| CO2e kg | 1,763 kg CO2e |
|---------|---------------|

Phoenix Contact 2026 © - Alle Rechte vorbehalten
<https://www.phoenixcontact.com>

PHOENIX CONTACT Deutschland GmbH
Flachmarktstraße 8
D-32825 Blomberg
+49 52 35/3-1 20 00
info@phoenixcontact.de