

SACB-4/ 4-SC SCO P - Verteilerbox



1452929

<https://www.phoenixcontact.com/de/produkte/1452929>

Bitte beachten Sie, dass die in diesem PDF-Dokument angezeigten Daten aus unserem Online-Katalog generiert wurden. Bitte finden Sie die vollständigen Daten in der Benutzer-Dokumentation. Es gelten unsere Allgemeinen Nutzungsbedingungen für Downloads.



Verteilerbox, Anwendung: Standard, Anschlussart: M12-Buchse Kunststoff, Anzahl der Steckplätze: 4, Polzahl: 4, Kodierung: A, Steckplatzbelegung: einfach, Statusanzeige: nein, Universal; Stammleitungsanschluss: Federkraftanschluss 180°, Schirmung: nein

Ihre Vorteile

- Sicher im Feld dank vergossenem Gehäuse und hohen Schutzarten
- Zeit sparen dank Installation mit SPEEDCON-Schnellverriegelung
- Flexibel: Verteilerbox mit Anschlusshaube für die Konfektionierung vor Ort

Kaufmännische Daten

Artikelnummer	1452929
Verpackungseinheit	1 Stück
Mindestbestellmenge	1 Stück
Verkaufsschlüssel	AI
Produktschlüssel	AF3CBC
GTIN	4046356553544
Gewicht pro Stück (inklusive Verpackung)	155,44 g
Gewicht pro Stück (exklusive Verpackung)	144,96 g
Zolltarifnummer	85366990
Ursprungsland	DE

Technische Daten

Artikeleigenschaften

Produkttyp	Verteilerbox
Anwendung	Standard
Polzahl	4
Anzahl der Steckplätze	4
Kodierung	A
LED	nein

Elektrische Eigenschaften

Nennspannung U_N	120 V AC
	120 V DC
Bemessungsstrom gesamt	12 A
Strombelastbarkeit je Pfad max.	2 A
Strombelastbarkeit je Steckplatz	4 A

Anschlussdaten

Leiteranschluss

Anschlussart Sensor/Aktor	M12-Buchse
Anschlussquerschnitt Signalleitung flexibel	0,2 mm ² ... 0,5 mm ²
Anschlussquerschnitt Spannungsversorgung flexibel	0,2 mm ² ... 1,5 mm ²
Anschlussquerschnitt AWG Signalleitung flexibel	24 ... 20
Anschlussquerschnitt AWG Spannungsversorgung flexibel	24 ... 16
Abisolierlänge Signalleitung	6 mm
Abisolierlänge Spannungsversorgung	10 mm
Abisolierlänge der Ummantelung	50 mm (Stammleitung)
Anzugdrehmoment-Deckelschraube	1 Nm
Anzugdrehmoment Steckplatz Sensor-/Aktor-Leitung	0,4 Nm
Anzugdrehmoment Montageschraube für Gehäusebefestigung	0,5 Nm
Anzugsdrehmoment-Überwurfmutter	2,5 Nm

Anschlussbelegung

Steckplatz/Pol = Aderfarbe oder Anschluss	1 / 4 (A) = WH
	2 / 4 (A) = GN
	3 / 4 (A) = YE
	4 / 4 (A) = GY
	1-4 / 1 (+ 120 V) = BN
	1-4 / 3 (0 V) = BU
	1-4 / 5 (PE) = GNYE

Signalisierung

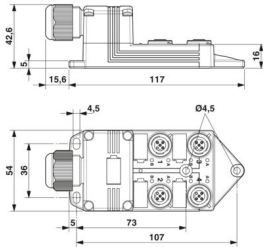
Statusanzeige vorhanden	nein
-------------------------	------

SACB-4/ 4-SC SCO P - Verteilerbox

1452929

<https://www.phoenixcontact.com/de/produkte/1452929>

Maße

Maßzeichnung	
Breite	54 mm
Höhe	41,5 mm
Länge	117 mm

Materialangaben

Material Gewindehülse	PBT
Material Gehäuse	PBT
Material Vergussmasse	PUR
Brennbarkeitsklasse nach UL 94	V0
Material Dichtung O-Ring	NBR
Material Kontakt	Cu-Legierung
Material Kontaktoberfläche	vergoldet
Material Kontaktträger	PA

Kabel / Leitung

Leitungsaußendurchmesser	7 mm ... 12 mm
Anschlussart	Federkraftanschluss

Umwelt- und Lebensdauerbedingungen

Umgebungsbedingungen

Schutzart	IP65
	IP67
Umgebungstemperatur (Betrieb)	-25 °C ... 80 °C

Normen und Bestimmungen

Normbezeichnung	M12-Steckverbinder
Normen/Bestimmungen	IEC 61076-2-101

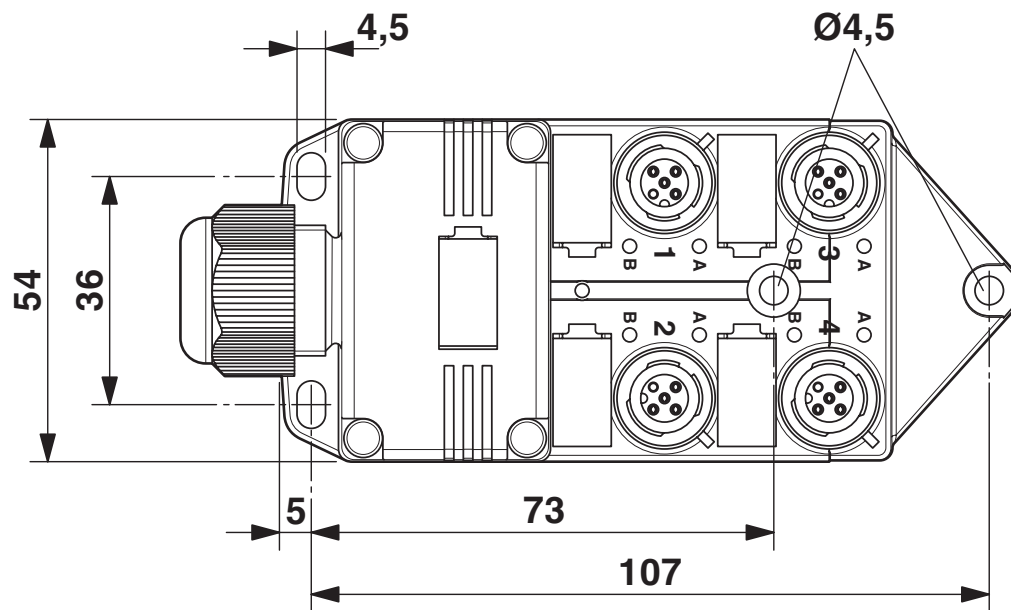
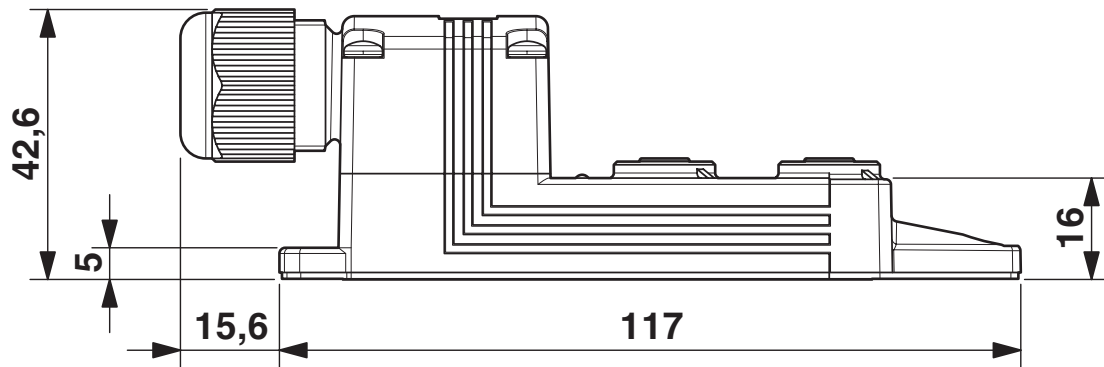
SACB-4/ 4-SC SCO P - Verteilerbox

1452929

<https://www.phoenixcontact.com/de/produkte/1452929>

Zeichnungen

Maßzeichnung



SACB-4/ 4-SC SCO P - Verteilerbox

1452929

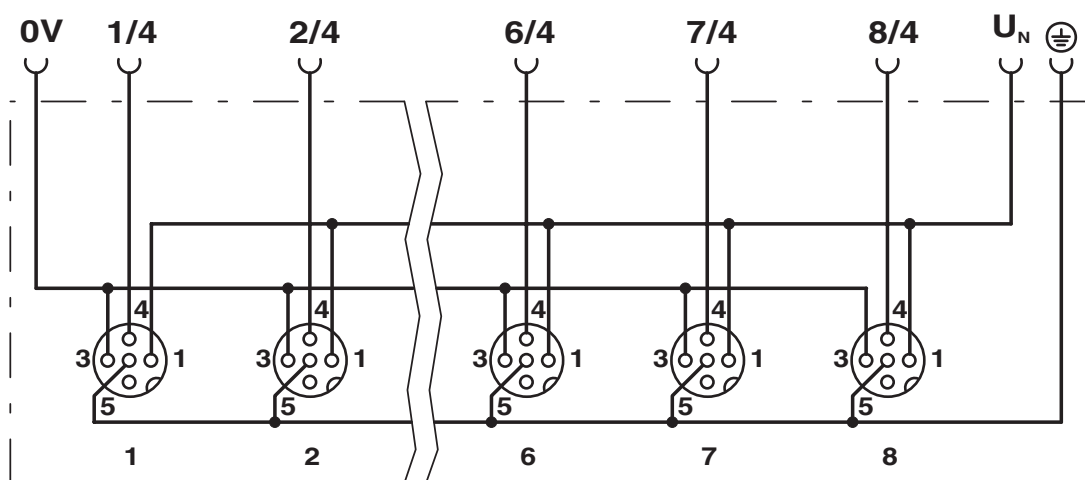
<https://www.phoenixcontact.com/de/produkte/1452929>

Schemazeichnung



M12-Steckplatz Buchse, 4-polig

Schaltplan



SACB-4/ 4-SC SCO P - Verteilerbox



1452929

<https://www.phoenixcontact.com/de/produkte/1452929>

Zulassungen

📄 Zum Herunterladen von Zertifikaten, besuchen Sie die Produktdetailseite: <https://www.phoenixcontact.com/de/produkte/1452929>

 cUL Recognized Zulassungs-ID: E118976				
	Nennspannung U_N	Nennstrom I_N	Querschnitt AWG	Querschnitt mm^2
keine				
	120 V	-	-	-

 UL Recognized Zulassungs-ID: E118976				
	Nennspannung U_N	Nennstrom I_N	Querschnitt AWG	Querschnitt mm^2
keine				
	120 V	-	-	-

SACB-4/ 4-SC SCO P - Verteilerbox



1452929

<https://www.phoenixcontact.com/de/produkte/1452929>

Klassifikationen

ECLASS

ECLASS-13.0	27440111
ECLASS-15.0	27440111

ETIM

ETIM 10.0	EC003558
-----------	----------

UNSPSC

UNSPSC 21.0	31251500
-------------	----------

SACB-4/ 4-SC SCO P - Verteilerbox



1452929

<https://www.phoenixcontact.com/de/produkte/1452929>

Environmental product compliance

EU RoHS

Erfüllt die Anforderungen nach RoHS-Richtlinie	Ja, Keine Ausnahmeregelungen
--	------------------------------

China RoHS

Environment friendly use period (EFUP)	EFUP-E
	Keine Gefahrstoffe über den Grenzwerten

EU REACH SVHC

Hinweis auf REACH-Kandidatenstoff (CAS-Nr.)	Kein Stoff mit einem Massenanteil von mehr als 0,1 %
---	--

Phoenix Contact 2026 © - Alle Rechte vorbehalten
<https://www.phoenixcontact.com>

PHOENIX CONTACT Deutschland GmbH
Flachmarktstraße 8
D-32825 Blomberg
+49 52 35/3-1 20 00
info@phoenixcontact.de