

HC-M-ADP-EMC - Adapter

1420486

<https://www.phoenixcontact.com/de/produkte/1420486>



Bitte beachten Sie, dass die in diesem PDF-Dokument angezeigten Daten aus unserem Online-Katalog generiert wurden. Bitte finden Sie die vollständigen Daten in der Benutzer-Dokumentation. Es gelten unsere Allgemeinen Nutzungsbedingungen für Downloads.



Adapter, Anwendung: Schirmadapter

Kaufmännische Daten

Artikelnummer	1420486
Verpackungseinheit	1 Stück
Mindestbestellmenge	1 Stück
Verkaufsschlüssel	AE
Produktschlüssel	AF7ACZ
GTIN	4055626225272
Gewicht pro Stück (inklusive Verpackung)	20,3 g
Gewicht pro Stück (exklusive Verpackung)	20,7 g
Zolltarifnummer	85389099
Ursprungsland	AT

HC-M-ADP-EMC - Adapter

1420486

<https://www.phoenixcontact.com/de/produkte/1420486>



Technische Daten

Artikeleigenschaften

Produkttyp	Adapter
Anwendung	Schirmadapter

Umwelt- und Lebensdauerbedingungen

Umgebungsbedingungen

Umgebungstemperatur (Betrieb)	-40 °C ... 85 °C
-------------------------------	------------------

HC-M-ADP-EMC - Adapter

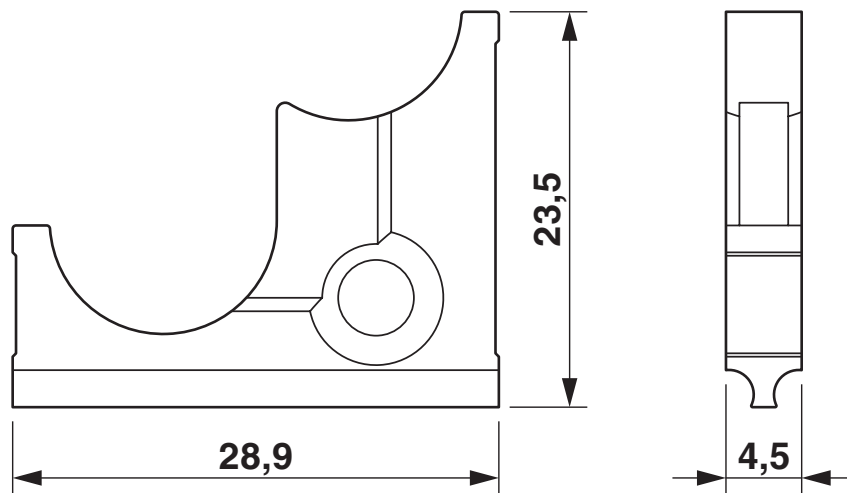
1420486

<https://www.phoenixcontact.com/de/produkte/1420486>



Zeichnungen

Maßzeichnung



Maßzeichnung

HC-M-ADP-EMC - Adapter

1420486

<https://www.phoenixcontact.com/de/produkte/1420486>



Klassifikationen

ECLASS

ECLASS-13.0	27440192
ECLASS-15.0	27440192

ETIM

ETIM 10.0	EC002943
-----------	----------

UNSPSC

UNSPSC 21.0	39121400
-------------	----------

HC-M-ADP-EMC - Adapter

1420486

<https://www.phoenixcontact.com/de/produkte/1420486>



Environmental product compliance

EU RoHS

Erfüllt die Anforderungen nach RoHS-Richtlinie	Ja, Keine Ausnahmeregelungen
--	------------------------------

China RoHS

Environment friendly use period (EFUP)	EFUP-E
	Keine Gefahrstoffe über den Grenzwerten

EU REACH SVHC

Hinweis auf REACH-Kandidatenstoff (CAS-Nr.)	Kein Stoff mit einem Massenanteil von mehr als 0,1 %
---	--

Phoenix Contact 2026 © - Alle Rechte vorbehalten

<https://www.phoenixcontact.com>

PHOENIX CONTACT Deutschland GmbH

Flachmarktstraße 8

D-32825 Blomberg

+49 52 35/3-1 20 00

info@phoenixcontact.de