

HC-M-ADP-EMC - Adaptador



1420486

<https://www.phoenixcontact.com/es/productos/1420486>

Tenga en cuenta que los datos mostrados en este documento PDF se generaron a partir de nuestro catálogo online. Por favor, encontrará todos los datos en la documentación del usuario. Prevalecen nuestras condiciones generales de uso para descargas.



Adaptador, aplicación: Adaptadores de pantalla

Datos comerciales

Código de artículo	1420486
Unidad de embalaje	1 Unidades
Cantidad mínima de pedido	1 Unidades
Clave de venta	AF7ACZ
Clave de producto	AF7ACZ
GTIN	4055626225272
Peso por unidad (incluido el embalaje)	20,3 g
Peso por unidad (sin incluir el embalaje)	20,7 g
Número de tarifa arancelaria	85389099
País de origen	AT

HC-M-ADP-EMC - Adaptador

1420486

<https://www.phoenixcontact.com/es/productos/1420486>



Datos técnicos

Propiedades del artículo

Tipo de producto	Adaptador
Aplicación	Adaptadores de pantalla

Condiciones medioambientales y de vida útil

Condiciones ambientales

Temperatura ambiente (servicio)	-40 °C ... 85 °C
---------------------------------	------------------

HC-M-ADP-EMC - Adaptador

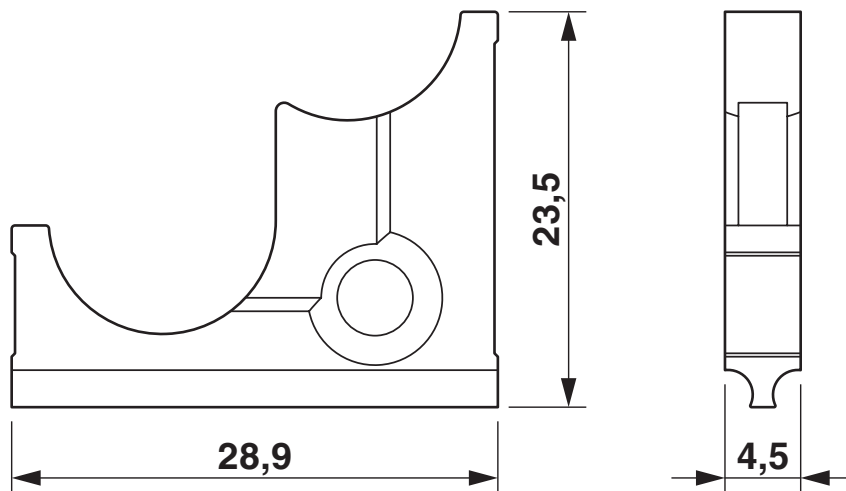
1420486

<https://www.phoenixcontact.com/es/productos/1420486>



Dibujos

Esquema de dimensiones



Esquema de dimensiones

HC-M-ADP-EMC - Adaptador



1420486

<https://www.phoenixcontact.com/es/productos/1420486>

Clasificaciones

ECLASS

ECLASS-13.0	27440192
ECLASS-15.0	27440192

ETIM

ETIM 10.0	EC002943
-----------	----------

UNSPSC

UNSPSC 21.0	39121400
-------------	----------

Environmental product compliance

EU RoHS

Cumple los requisitos de la Directiva RoHS	Sí, Ninguna excepción
--------------------------------------------	-----------------------

China RoHS

Environment friendly use period (EFUP)	EFUP-E
	Ninguna sustancia peligrosa por encima de los valores límite

EU REACH SVHC

Indicación acerca de la sustancia candidata según REACH (n.º CAS)	Ninguna sustancia con una fracción de masa superior a 0,1 %
-------------------------------------------------------------------	-------------------------------------------------------------