

HC-M-ADP-EMC - Adaptateur



1420486

<https://www.phoenixcontact.com/fr/produits/1420486>

Veillez tenir compte du fait que les données affichées dans ce document PDF proviennent de notre catalogue en ligne. Vous trouverez les données complètes dans la documentation utilisateur. Nos conditions générales d'utilisation des téléchargements sont applicables.



Adaptateur, application: Adaptateur de blindage

Données commerciales

Référence	1420486
Conditionnement	1 Unité(s)
Commande minimum	1 Unité(s)
Clé de vente	AF7ACZ
Product key	AF7ACZ
GTIN	4055626225272
Poids par pièce (emballage compris)	20,3 g
Poids par pièce (hors emballage)	20,7 g
Numéro du tarif douanier	85389099
Pays d'origine	AT

HC-M-ADP-EMC - Adaptateur



1420486

<https://www.phoenixcontact.com/fr/produits/1420486>

Caractéristiques techniques

Propriétés du produit

Type de produit	Adaptateur
Application	Adaptateur de blindage

Conditions environnementales et de durée de vie

Conditions ambiantes

Température ambiante (fonctionnement)	-40 °C ... 85 °C
---------------------------------------	------------------

HC-M-ADP-EMC - Adaptateur

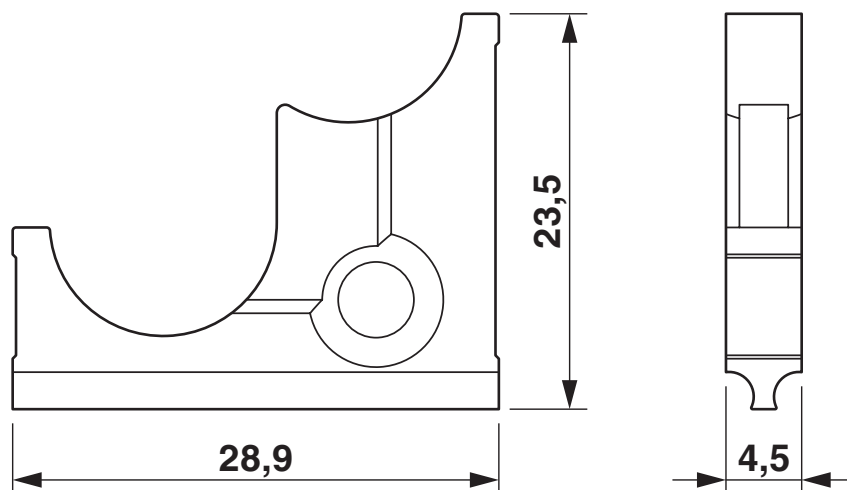
1420486

<https://www.phoenixcontact.com/fr/produits/1420486>



Dessins

Dessin coté



Dessin coté

1420486

<https://www.phoenixcontact.com/fr/produits/1420486>

Classifications

ECLASS

ECLASS-13.0	27440192
ECLASS-15.0	27440192

ETIM

ETIM 10.0	EC002943
-----------	----------

UNSPSC

UNSPSC 21.0	39121400
-------------	----------

Conformité environnementale

EU RoHS

Conforme aux exigences de la directive RoHS

Oui, Aucun exception

China RoHS

Environment friendly use period (EFUP)

EFUP-E

Aucune substance dangereuse au-dessus des valeurs limites

EU REACH SVHC

Indication de substance soumise à autorisation REACH (n° CAS)

Aucun substance na un taux pondéral supérieur à 0,1 %