

PRC 5-FC-FS6 8-21 - Kupplungssteckverbinder



1410656

<https://www.phoenixcontact.com/de/produkte/1410656>

Bitte beachten Sie, dass die in diesem PDF-Dokument angezeigten Daten aus unserem Online-Katalog generiert wurden. Bitte finden Sie die vollständigen Daten in der Benutzer-Dokumentation. Es gelten unsere Allgemeinen Nutzungsbedingungen für Downloads.



Kupplungssteckverbinder, Artikelfamilie: PRC 35, Bauform: Entriegelung nur mit Werkzeug, Farbe: schwarz, Polzahl: 5, Aderquerschnitt min.: 1,5 mm², Aderquerschnitt max.: 6 mm², Bemessungsspannung: 690 V AC, Bemessungsstrom: 35 A, Anschlussart: Schraubanschluss, Kabeldurchmesser min.: 8 mm, Kabeldurchmesser max.: 21 mm, Variante zur Entriegelung mit einem Werkzeug

Ihre Vorteile

- Bis zu 75 % geringere Baugröße gegenüber Industriesteckverbindern gleicher Leistung
- Verrastmechanismus per Werkzeug oder von Hand entriegelbar
- Geeignet für Anwendungen in salzhaltiger Luft und unter direkter Sonneneinstrahlung
- Optimal geeignet für den Innen- und Außeneinsatz dank witterungsbeständiger Materialien

Kaufmännische Daten

Artikelnummer	1410656
Verpackungseinheit	1 Stück
Mindestbestellmenge	1 Stück
Verkaufsschlüssel	AE
Produktschlüssel	ABLCBA
GTIN	4046356904247
Gewicht pro Stück (inklusive Verpackung)	104 g
Gewicht pro Stück (exklusive Verpackung)	90,206 g
Zolltarifnummer	85366990
Ursprungsland	PL

Technische Daten

Hinweise

Bestellhinweis:	Variante zur Entriegelung mit einem Werkzeug
Hinweis zur Anwendung	Montagehinweise bitte der Packungsbeilage entnehmen

Sicherheitshinweis

Sicherheitshinweis	<ul style="list-style-type: none"> • WARNUNG: Nehmen Sie nur einwandfreie Produkte in Betrieb. Die Produkte sind regelmäßig auf Beschädigungen zu überprüfen. Setzen Sie defekte Produkte sofort außer Betrieb. Tauschen Sie beschädigte Produkte aus. Eine Reparatur ist nicht möglich. • WARNUNG: Nur elektrotechnisch qualifiziertes Fachpersonal darf unter Berücksichtigung der nachfolgenden Sicherheitshinweise das Produkt installieren und betreiben. Das Fachpersonal muss mit den Grundlagen der Elektrotechnik vertraut sein. Es muss in der Lage sein, Gefahren zu erkennen und zu vermeiden. Das entsprechende Symbol auf der Verpackung weist darauf hin, dass für Installation und Betrieb elektrotechnisch fachkundiges Personal erforderlich ist. • WARNUNG: Die Steckverbinder dürfen nicht unter Last gesteckt oder getrennt werden. Eine Nichtbeachtung sowie eine unsachgemäße Verwendung können Personen- und/oder Sachschäden zur Folge haben. • Konfektionierte Produkte dürfen nicht manipuliert oder unsachgemäß geöffnet werden. • Verwenden Sie nur Gegenstecker, die nach den in den technischen Daten angegebenen Normen spezifiziert sind (z. B. die im Zubehör des Produkts im Web unter phoenixcontact.com/products aufgeführten). • Bei direkter Verwendung des Produkts in Verbindung mit Fremdfabrikaten obliegt die Verantwortung dem Anwender. • Bei Betriebsspannungen > 50 VAC müssen elektrisch leitfähige Steckverbindergehäuse geerdet werden • Achten Sie darauf, dass die Schutz- oder Funktionserde fachgerecht angeschlossen ist. • Für die Zusammenfassung mehrerer Stromkreise in einem Kabel und / oder einem Steckverbinder gilt VDE 0100/1.97 § 411.1.3.2 und DIN EN 60 204/11.98 § 14.1.3 • Beachten Sie die zugehörigen technischen Daten. Die Angaben finden Sie an diesen Stellen: <ul style="list-style-type: none"> o Auf dem Produkt o Auf dem Verpackungsetikett o In der mitgelieferten Dokumentation o Im Web unter phoenixcontact.com/products bei dem Produkt • Verwenden Sie nur das von Phoenix Contact empfohlene Werkzeug • Die Einbauanweisungen / Design In-Unterlagen im Downloadbereich im Web unter phoenixcontact.com/products bei dem Produkt sind zu beachten. • Verschließen Sie nicht gesteckte Steckverbinder mit einer Schutzkappe. Das passende Zubehör ist im Zubehörbereich des Artikels im Web unter phoenixcontact.com/products bei dem
--------------------	---

	Produkt zu finden
	<ul style="list-style-type: none"> • Betreiben Sie den Steckverbinder nur im vollständig gesteckten Zustand.
	<ul style="list-style-type: none"> • Betreiben Sie den Steckverbinder nur im vollständig gesteckten und verriegelten Zustand.
	<ul style="list-style-type: none"> • Achten Sie darauf, dass beim Verlegen der Leitung die Zugbelastung auf den Steckverbindern nicht oberhalb der normativ festgelegten Grenzen liegt.
	<ul style="list-style-type: none"> • Beachten Sie den minimalen Biegeradius der Leitung. Verlegen Sie die Leitung ohne sie zu tordieren.
	<ul style="list-style-type: none"> • Der Steckverbinder erwärmt sich im Normalbetrieb. Abhängig von den Umgebungsbedingungen kann sich die Oberfläche des Steckverbinders weitergehend erwärmen. In dem Fall ist der Anwender für die Anbringung von Warnhinweisen (bsp. DIN EN ISO 13732-1:2008-12) verantwortlich.

Artikeleigenschaften

Produkttyp	Installationssteckverbinder
Produktfamilie	PRC 35
Bauform	Entriegelung nur mit Werkzeug
Polzahl	5
Steckgesicht	4+PE
Kodierung	AD

Isolationseigenschaften

Schutzklasse	II
Verschmutzungsgrad	2

Elektrische Eigenschaften

Bemessungsspannung	690 V AC (III/2,00) gemäß IEC 61984
	500 V AC (III/2,00) gemäß IEC 61535 / 2 PFG 1915
	600 V AC / DC (III/2,00) gemäß UL 2238 / UL 2237
	500 V DC (III/2,00) gemäß IEC 61535
Bemessungsstoßspannung (III/2)	8 kV
Bemessungsstrom	35 A (bei 6 mm ² Leiterquerschnitt gemäß IEC 61984)
	32 A (bei 6 mm ² Leiterquerschnitt gemäß IEC 61984)
	21,4 A (bei 6 mm ² Leiterquerschnitt und 85 °C gemäß 2 PFG 1915)
	28 A (bei AWG 10, gemäß UL 2237)

Anschlussdaten

Leiteranschluss

Anschlussquerschnitt	1,5 mm ² ... 6 mm ²
----------------------	---

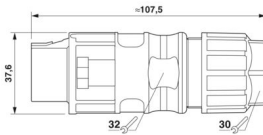
Maße

PRC 5-FC-FS6 8-21 - Kupplungssteckverbinder



1410656

<https://www.phoenixcontact.com/de/produkte/1410656>

Maßzeichnung	
Breite	37,6 mm
Höhe	37,6 mm
Länge	107,5 mm

Außenmaß

Außendurchmesser	8 mm ... 21 mm
------------------	----------------

Materialangaben

Farbe (Gehäuse)	schwarz (RAL 9005)
Farbe des Gehäuseteils	schwarz
Material Dichtung	EPDM (Kabeldichtung) EPDM (Gehäusedichtung)
Material Gehäuse	PPE
Material Kontaktträger	PPE
Material Kabelverschraubung	PPE
Material Kontakt	CuZn (Kontaktmaterial, Pb < 0.1)
Brennbarkeitsklasse nach UL 94	V0

Steckverbinder

Auszugskraft	175 N ±50 N
--------------	-------------

Kabel / Leitung

Leitungsaußendurchmesser	8 mm ... 21 mm
Leitungsaußendurchmesser	8 mm ... 21 mm (Hinweise zu Kabelklemmbereichen siehe Packungsbeilage)
Einzelader, Querschnitt	1,5 mm ² 6 mm ² 14 AWG 10 AWG
Abisolierlänge der Einzelader	PE-Leiter 8 mm voreilend auslegen
Halogenfreiheit	ja

Mechanische Eigenschaften

Mechanische Daten

Steckzyklen	100 (Prüfspezifikation: IEC 60512-13-2)
Steckkraft	50 N ±10 N (Prüfspezifikation: IEC 60512-13-2)

Umwelt- und Lebensdauerbedingungen

Umgebungsbedingungen

Schutzart (gesteckt)	IP66/IP68 (2 m / 24 h) IP69K
Schutzart	IP66/IP68 (2 m / 24 h) IP69K
Kategorie der Schlägeinwirkung	IK08 (-25°C)

PRC 5-FC-FS6 8-21 - Kupplungssteckverbinder



1410656

<https://www.phoenixcontact.com/de/produkte/1410656>

Umgebungstemperatur (Betrieb)	-40 °C ... 105 °C (Derating beachten)
Umgebungstemperatur (Lagerung/Transport)	-40 °C ... 70 °C
Umgebungstemperatur (Montage)	-5 °C ... 85 °C

Normen und Bestimmungen

Normen/Bestimmungen	IEC 61984:2008
	EN 61984:2008
	DIN EN IEC 61535:2020
	IEC 61535:2019
	2 PfG 1915/03.2015
	UL 2237 Ed.1:2021-01-08
	CSA C22.2 No. 182.3-16 Ed.2:2019-01

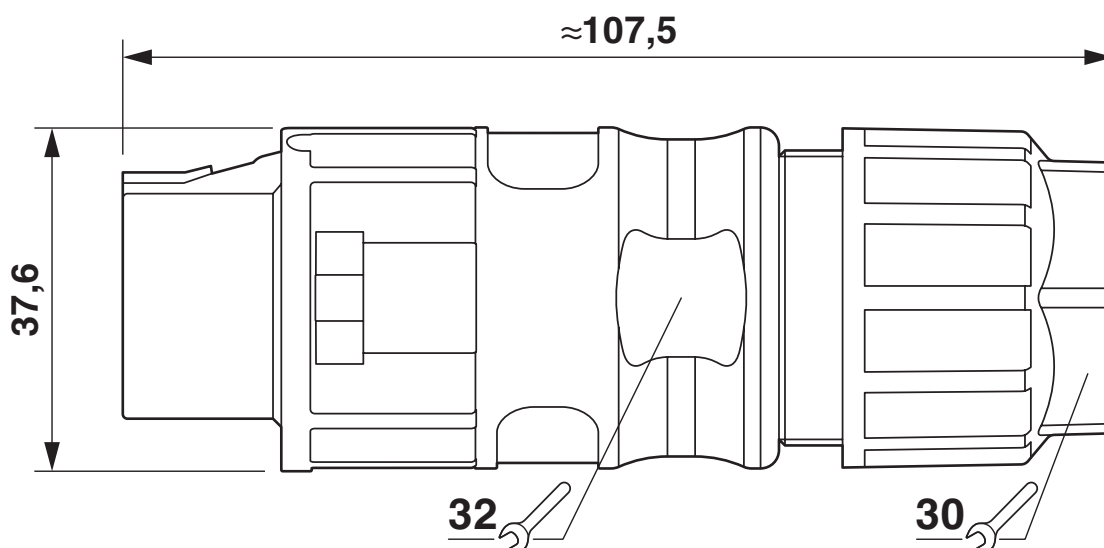
PRC 5-FC-FS6 8-21 - Kupplungssteckverbinder

1410656

<https://www.phoenixcontact.com/de/produkte/1410656>

Zeichnungen

Maßzeichnung

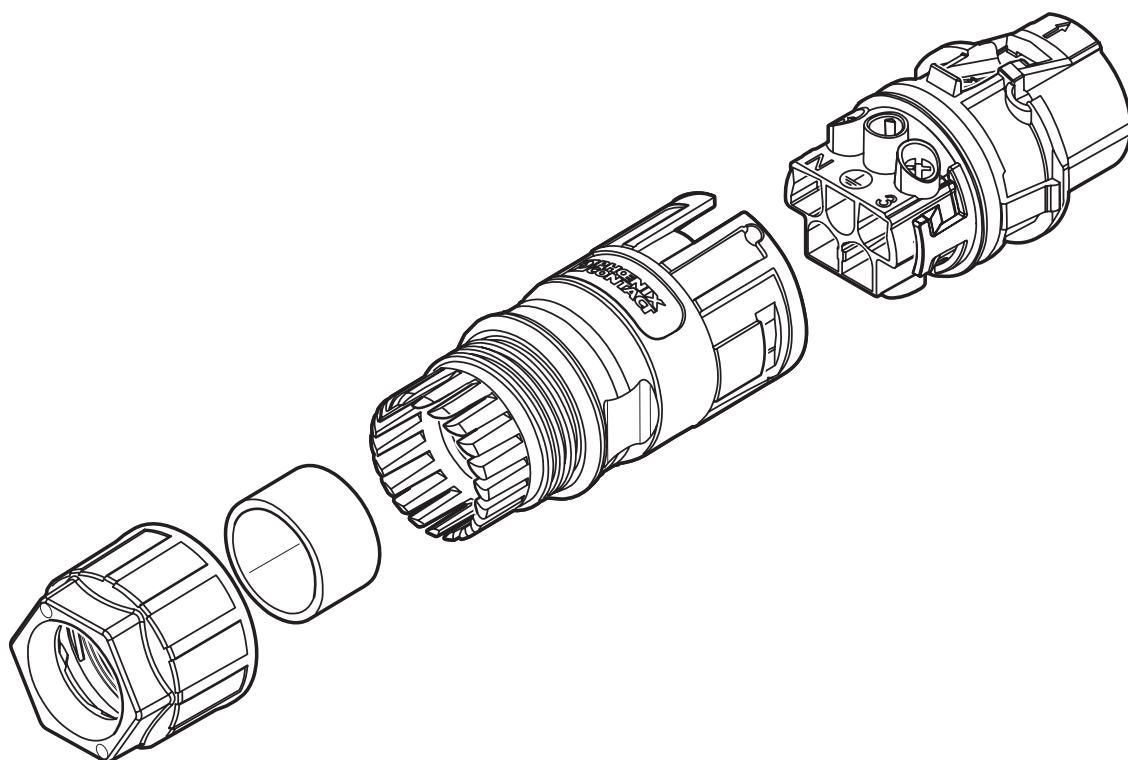


PRC 5-FC-FS6 8-21 - Kupplungssteckverbinder

1410656

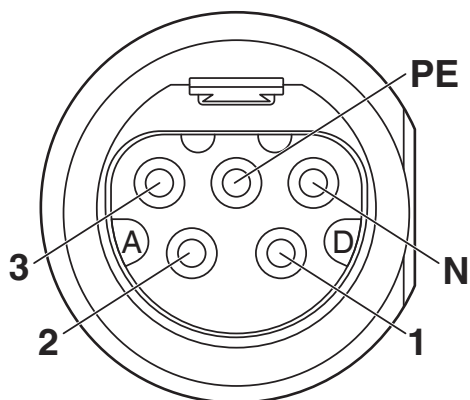
<https://www.phoenixcontact.com/de/produkte/1410656>

Schemazeichnung



Schematischer Aufbau

Schemazeichnung

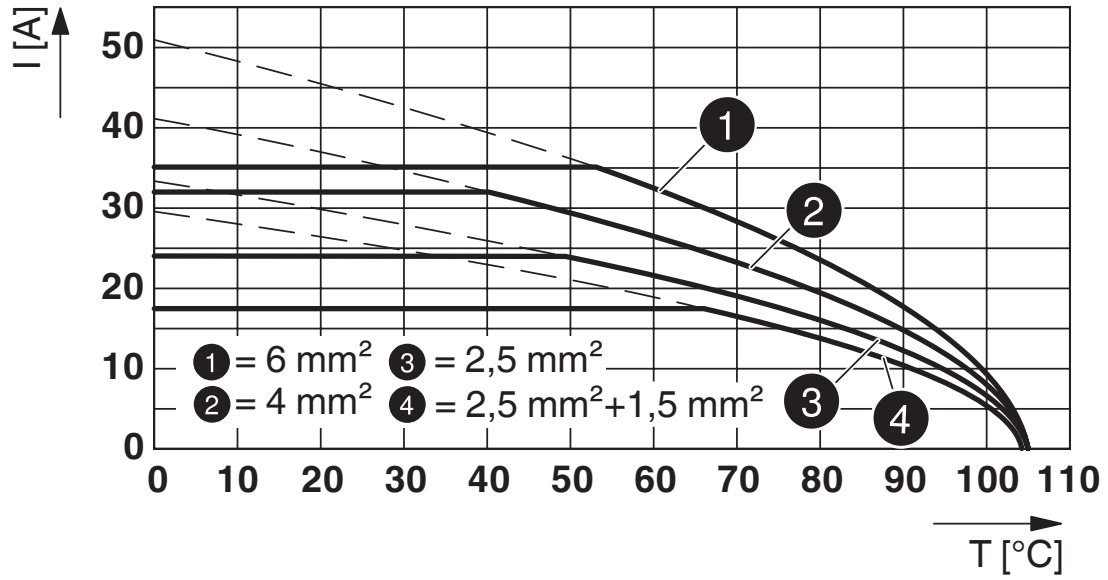


Polbild

1410656

<https://www.phoenixcontact.com/de/produkte/1410656>

Diagramm



PRC 5-FC-FS6 8-21 - Kupplungssteckverbinder



1410656

<https://www.phoenixcontact.com/de/produkte/1410656>

Zulassungen

☞ Zum Herunterladen von Zertifikaten, besuchen Sie die Produktdetailseite: <https://www.phoenixcontact.com/de/produkte/1410656>

 UL Listed Zulassungs-ID: E221474-20150513				
	Nennspannung U_N	Nennstrom I_N	Querschnitt AWG	Querschnitt mm^2
keine				
	600 V	30 A	-	14 - 10

 cUL Listed Zulassungs-ID: E221474-20150513				
	Nennspannung U_N	Nennstrom I_N	Querschnitt AWG	Querschnitt mm^2
keine				
	600 V	30 A	14 - 10	-

 TÜV Rheinland Zulassungs-ID: R 60168292 0001				
	Nennspannung U_N	Nennstrom I_N	Querschnitt AWG	Querschnitt mm^2
keine				
	690 V	35 A	-	-

 TÜV Rheinland Zulassungs-ID: R 60117908				
	Nennspannung U_N	Nennstrom I_N	Querschnitt AWG	Querschnitt mm^2
keine				
	500 V	21,4 A	-	-

 TÜV Rheinland Zulassungs-ID: R 60168255 0001				
	Nennspannung U_N	Nennstrom I_N	Querschnitt AWG	Querschnitt mm^2
keine				
	500 V	32 A	-	-


 cUL Listed Zulassungs-ID: E468743-20190809				
	Nennspannung U_N	Nennstrom I_N	Querschnitt AWG	Querschnitt mm^2
keine				
	600 V	24 A	-	-

PRC 5-FC-FS6 8-21 - Kupplungssteckverbinder



1410656

<https://www.phoenixcontact.com/de/produkte/1410656>

 UL Listed Zulassungs-ID: E468743-20190809				
	Nennspannung U_N	Nennstrom I_N	Querschnitt AWG	Querschnitt mm^2
keine				
	600 V	30 A	-	-

DNV Zulassungs-ID: TAE00002KM				
---	--	--	--	--

1410656

<https://www.phoenixcontact.com/de/produkte/1410656>

Klassifikationen

ECLASS

ECLASS-13.0	27440605
ECLASS-15.0	27440605

ETIM

ETIM 10.0	EC002560
-----------	----------

UNSPSC

UNSPSC 21.0	39121400
-------------	----------

PRC 5-FC-FS6 8-21 - Kupplungssteckverbinder



1410656

<https://www.phoenixcontact.com/de/produkte/1410656>

Environmental product compliance

EU RoHS

Erfüllt die Anforderungen nach RoHS-Richtlinie	Ja, Keine Ausnahmeregelungen
--	------------------------------

China RoHS

Environment friendly use period (EFUP)	EFUP-E
	Keine Gefahrstoffe über den Grenzwerten

EU REACH SVHC

Hinweis auf REACH-Kandidatenstoff (CAS-Nr.)	Triphenyl phosphate(CAS-Nr.: 115-86-6)
---	--

Phoenix Contact 2026 © - Alle Rechte vorbehalten

<https://www.phoenixcontact.com>

PHOENIX CONTACT Deutschland GmbH

Flachmarktstraße 8

D-32825 Blomberg

+49 52 35/3-1 20 00

info@phoenixcontact.de