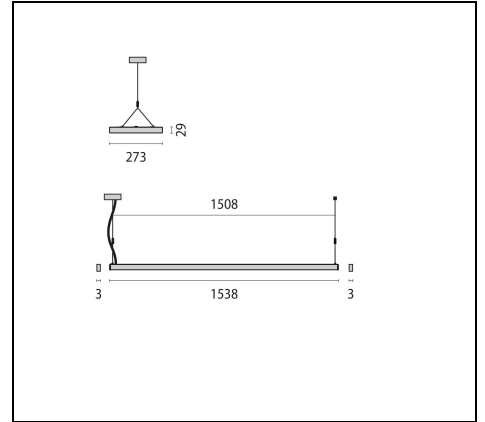
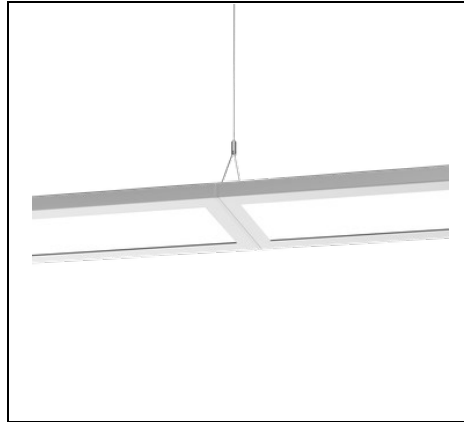


SL629 PL CM PRISM

Artikelnummer 8629261403318



Beschreibung

LED-Pendelleuchtensystem für den Innenbereich, bestehend aus einem oder mehreren Leuchtenmodulen und individuell wählbaren Komponenten

- Gehäuse aus Stahlblech, pulverbeschichtet
- Verbindungsstücke und Endstücke aus Aluminiumdruckguss, pulverbeschichtet
- Prismatische Abdeckung für effiziente Lichtstreuung, Blendungsminimierung und eine hohe Gleichmäßigkeit
- Lichtverteilung direkt oder direkt/ indirekt
- Farbtoleranz nach MacAdam ≤ 3 SDCM
- Entblendung nach DIN EN 12464-1
- Ausführungen in Sonderfarben auf Anfrage
- Die Leuchtenkomponenten entnehmen Sie bitte der Zubehörtabelle

Um die ständige Aktualisierung unserer Produkte zu fördern, behält sich PERFORMANCE IN LIGHTING das Recht vor, Änderungen ohne vorherige Ankündigung vorzunehmen. Daher wird immer empfohlen, die neueste Version zu lesen, die auf der Website www.performanceinlighting.com veröffentlicht ist. Gelieferte Lumenleistungen und Stromverbrauch, einschließlich Verluste, unterliegen einer Toleranz von $\pm 7\%$. Wenn nicht anders angegeben, gelten die Werte für eine Umgebungstemperatur von 25°C. Die Garantiebedingungen sind unter <https://www.performanceinlighting.com/gr/company/led-warranty>

Produktdaten

ETIM-Gruppe:	EG000027	ETIM-Klasse:	EC001743
--------------	----------	--------------	----------

Allgemeine Eigenschaften

Fassung:	LED	Leuchtmittel:	LED
LED-Nennlichtstrom [lm]:	5820	Leuchtenlichtstrom [lm]:	3880
Leistung [W]:	31 W	Lichtausbeute [lm/W]:	125
CRI:	80	Farbtemperatur [K]:	3000
Farbe / Veredelung:	WH-RAL9016 / Weiß RAL9016 / Strukturiert	Schutzart IP:	IP20
Schlagfestigkeit / Schlagenergie:	IK05 0.7J xx3	Schutzklasse:	I
Optik:	S/A - Symmetrische direkt	Abstrahlwinkel:	2 x 36°/45°
Nettogewicht [kg]:	6.497	Gesamte Länge [mm]:	1538
Gesamte Breite [mm]:	273	Gesamte Höhe [mm]:	29

Mechanische Eigenschaften

Bauform:	Rechteckig	Gehäusematerial:	Stahl
Diffusormaterial:	Transparent plastic	Glühfadentest [°C]:	650 °C

Elektrische Eigenschaften

Spannungsart:	AC	Eingangsspannung [V AC]:	220/240
Eingangsfrequenz [Hz]:	220-240V 50/60Hz	Leistungsfaktor / COS Φ:	0.9
Eingangsspannung [V DC]:	170/276	Einschaltstrom [A/μs]:	5 / 50
C10 1.5 mm ² :	52	C16 2.5 mm ² :	85
B10 1.5 mm ² :	31	B16 2.5 mm ² :	50
EEL:	A2		

Installation

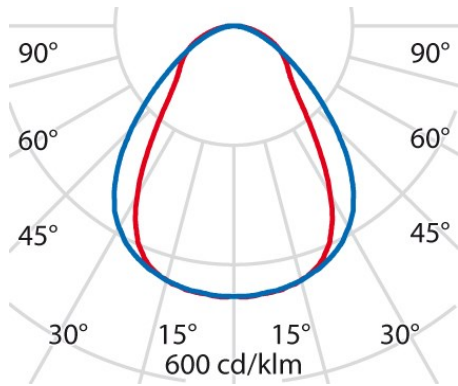
Anwendungsbereich:	Innenbeleuchtung	Montageart:	Leichtes Design und fortschrittliche LED-Technologie für maßgeschneidertes Licht
Min. Umgebungstemperatur [°C]:	10	Max. Umgebungstemperatur [°C]:	40

Lichteigenschaften

MacAdam:	3	Lumen maintenance:	L80B10@50000h
Verteilung der Lichtemission:	Direct	DFF - Unterer halbräumlicher Lichtstromanteil [%]:	100
UFF - Oberer halbräumlicher Lichtstromanteil [%]:	0	UGR max.:	19.0

Um die ständige Aktualisierung unserer Produkte zu fördern, behält sich PERFORMANCE IN LIGHTING das Recht vor, Änderungen ohne vorherige Ankündigung vorzunehmen. Daher wird immer empfohlen, die neueste Version zu lesen, die auf der Website www.performanceinlighting.com veröffentlicht ist. Gelieferte Lumenleistungen und Stromverbrauch, einschließlich Verluste, unterliegen einer Toleranz von +/-7 %. Wenn nicht anders angegeben, gelten die Werte für eine Umgebungstemperatur von 25°C. Die Garantiebedingungen sind unter <https://www.performanceinlighting.com/gr/company/led-warranty>

Photometrische Daten



Notwendiges zubehör

SL62gPL CM



862932210

SL62g Anfangs-/Endset RAL9016

WH-RAL9016 / Weiß RAL9016



862932310

SL62g Verbindungsset RAL9016

WH-RAL9016 / Weiß RAL9016

Um die ständige Aktualisierung unserer Produkte zu fördern, behält sich PERFORMANCE IN LIGHTING das Recht vor, Änderungen ohne vorherige Ankündigung vorzunehmen. Daher wird immer empfohlen, die neueste Version zu lesen, die auf der Website www.performanceinlighting.com veröffentlicht ist. Gelieferte Lumenleistungen und Stromverbrauch, einschließlich Verluste, unterliegen einer Toleranz von +/-7 %. Wenn nicht anders angegeben, gelten die Werte für eine Umgebungstemperatur von 25°C. Die Garantiebedingungen sind unter <https://www.performanceinlighting.com/gr/company/led-warranty>