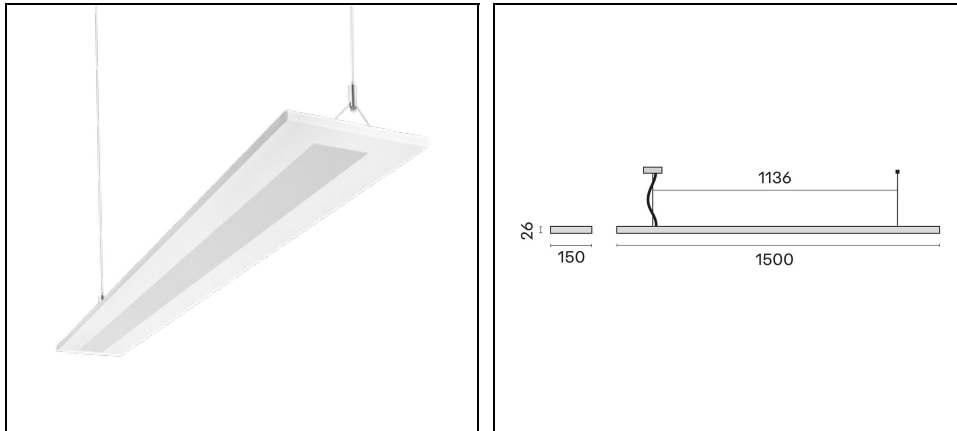


FLEXILED PL OPAL

Artikelnummer 3123691



Beschreibung

LED-Pendelleuchte für den Innenbereich, bestehend aus:

- Gehäuse aus formstabilem 1,0 mm Stahlblech
- Schlagfeste, abdruckresistente Pulverbeschichtung
- Diffusor aus opalem PMMA für eine optimale Lichtstreuung und Gleichmäßigkeit des Lichts
- UGR <math><19</math> für alle Lichtströme
- Lichtverteilung direkt / indirekt
- Wartungs- und montagefreundliches Design (entspricht Öko-Design-Richtlinie VO EU 2019/2020)
- Höchstwerte bei Effizienz und Lebensdauer für die Fördermittelzuteilung und Gebäudezertifizierung (z.B. BEG-Förderung, LEED, BREEAM)
- Zuverlässig und wartungsarm 50.000h L80B10
- Farbtoleranz nach MacAdam ≤ 3 SDCM
- 2 Leistungsstufen einstellbar
- Inkl. Stahlseilabhängung (1,5 m), transparenter Zuleitung und Deckenauslassdose
- Konfigurierbar über LIGHT-PERFORMER®
- Ausführungen in Sonderfarben auf Anfrage

Um die ständige Aktualisierung unserer Produkte zu fördern, behält sich PERFORMANCE in LIGHTING das Recht vor, Änderungen ohne vorherige Ankündigung vorzunehmen. Daher wird immer empfohlen, die neueste Version zu lesen, die auf der Website www.performanceinlighting.com veröffentlicht ist. Gelieferte Lumenleistungen und Stromverbrauch, einschließlich Verluste, unterliegen einer Toleranz von $\pm 7\%$. Wenn nicht anders angegeben, gelten die Werte für eine Umgebungstemperatur von 25°C. Die Garantiebedingungen sind unter <https://www.performanceinlighting.com/gr/company/led-warranty>

Produktdaten

| | | | |
|--------------|----------|--------------|----------|
| ETIM-Gruppe: | EG000027 | ETIM-Klasse: | EC001743 |
|--------------|----------|--------------|----------|

Allgemeine Eigenschaften

| | | | |
|--------------------------|------------|-----------------------------------|---|
| Fassung: | LED | Leuchtmittel: | LED |
| LED-Nennlichtstrom [lm]: | 4200/11500 | Leuchtenlichtstrom [lm]: | 3770/10150 |
| Lichtausbeute [lm/W]: | 157 | CRI: | 80 |
| Farbtemperatur [K]: | 4000 | Farbe / Veredelung: | WH-RAL9016 / Weiß RAL9016 / Strukturiert |
| Schutzart IP: | IP20 | Schlagfestigkeit / Schlagenergie: | IK05 0,7J xx3 |
| Schutzklasse: | I | Optik: | S/C - Symmetrische gleichmässig direkt-indirekt |
| Abstrahlwinkel: | 2 x 55° | Nettogewicht [kg]: | 6.036 |
| Gesamte Länge [mm]: | 1500 | Gesamte Breite [mm]: | 150 |
| Gesamte Höhe [mm]: | 31 | | |

Mechanische Eigenschaften

| | | | |
|---------------------|------------|-------------------|--------------|
| Bauform: | Rechteckig | Diffusormaterial: | Opal plastic |
| Glühfadentest [°C]: | 650 °C | | |

Elektrische Eigenschaften

| | | | |
|------------------------|--------------------|--------------------------------|---------|
| Spannungsart: | AC/DC | Eingangsspannung [V AC]: | 220/240 |
| Eingangsfrequenz [Hz]: | 220-240V 0/50/60Hz | Leistungsfaktor / COS Φ : | >0.9 |

Installation

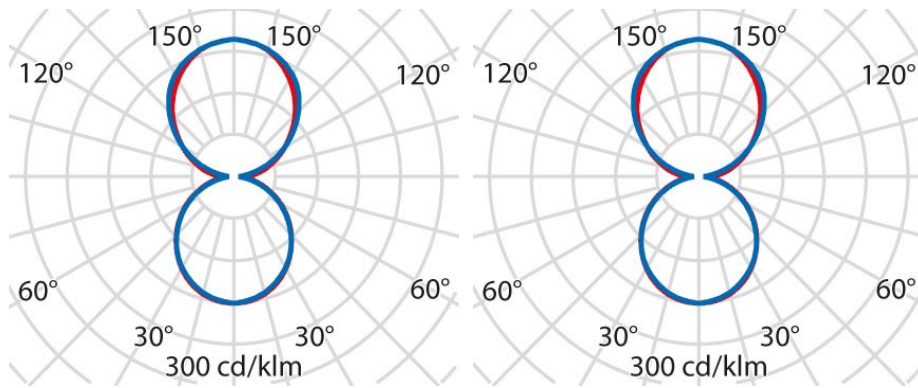
| | | | |
|--------------------------------|------------------|--------------------------------|--|
| Anwendungsbereich: | Innenbeleuchtung | Montageart: | Leichtes Design und fortschrittliche LED-Technologie für maßgeschneidertes Licht |
| Min. Umgebungstemperatur [°C]: | 10 | Max. Umgebungstemperatur [°C]: | 40 |

Lichteigenschaften

| | | | |
|---|-----------------|--|---------------|
| MacAdam: | 3 | Lumen maintenance: | L80B10@50000h |
| Verteilung der Lichtemission: | Direct/Indirect | DFF - Unterer halbräumlicher Lichtstromanteil [%]: | 47 |
| UFF - Oberer halbräumlicher Lichtstromanteil [%]: | 53 | | |

Um die ständige Aktualisierung unserer Produkte zu fördern, behält sich PERFORMANCE IN LIGHTING das Recht vor, Änderungen ohne vorherige Ankündigung vorzunehmen. Daher wird immer empfohlen, die neueste Version zu lesen, die auf der Website www.performanceinlighting.com veröffentlicht ist. Gelieferte Lumenleistungen und Stromverbrauch, einschließlich Verluste, unterliegen einer Toleranz von +/-7 %. Wenn nicht anders angegeben, gelten die Werte für eine Umgebungstemperatur von 25°C. Die Garantiebedingungen sind unter <https://www.performanceinlighting.com/gr/company/led-warranty>

Photometrische Daten



Um die ständige Aktualisierung unserer Produkte zu fördern, behält sich PERFORMANCE IN LIGHTING das Recht vor, Änderungen ohne vorherige Ankündigung vorzunehmen. Daher wird immer empfohlen, die neueste Version zu lesen, die auf der Website www.performanceinlighting.com veröffentlicht ist. Gelieferte Lumenleistungen und Stromverbrauch, einschließlich Verluste, unterliegen einer Toleranz von $\pm 7\%$. Wenn nicht anders angegeben, gelten die Werte für eine Umgebungstemperatur von 25°C. Die Garantiebedingungen sind unter <https://www.performanceinlighting.com/qr/company/led-warranty>