

PTPOWER 35-FE-F - Hochstromklemme



3212082

<https://www.phoenixcontact.com/de/produkte/3212082>

Bitte beachten Sie, dass die in diesem PDF-Dokument angezeigten Daten aus unserem Online-Katalog generiert wurden. Bitte finden Sie die vollständigen Daten in der Benutzer-Dokumentation. Es gelten unsere Allgemeinen Nutzungsbedingungen für Downloads.



Hochstromklemme, Nennspannung: 1000 V, Nennstrom: 125 A, Anzahl der Anschlüsse: 2, Polzahl: 1, Anschlussart: PowerTurn-Anschluss, Bemessungsquerschnitt: 35 mm², Querschnitt: 2,5 mm² - 35 mm², Montageart: direktes Anschrauben, Farbe: schwarz/gelb

Ihre Vorteile

- Mit der Hochstromklemme gilt jetzt auch einfaches und leichtes Stecken für große Leiter
- Die kompakte Bauform und der Frontanschluss ermöglichen eine Verdrahtung auf engstem Raum
- Die Push-in-Anschlussklemmen zeichnen sich, neben den Systemmerkmalen des CLIPLINE complete-Systems, durch einfaches und werkzeugloses Verdrahten von Leitern mit Aderendhülse oder starren Leitern aus
- Neben der Prüfmöglichkeit im doppelten Funktionsschacht steht bei allen Klemmen ein zusätzlicher Prüfabgriff zur Verfügung

Kaufmännische Daten

Artikelnummer	3212082
Verpackungseinheit	10 Stück
Mindestbestellmenge	10 Stück
Verkaufsschlüssel	BA
Produktschlüssel	BE2211
GTIN	4046356869850
Gewicht pro Stück (inklusive Verpackung)	100,2 g
Gewicht pro Stück (exklusive Verpackung)	90 g
Zolltarifnummer	85369010
Ursprungsland	TR

Technische Daten

Artikeleigenschaften

Produkttyp	Hochstromklemme
Polzahl	1
Rastermaß	16 mm
Anzahl der Anschlüsse	2
Anzahl der Reihen	1
Potenziale	1

Isolationseigenschaften

Überspannungskategorie	III
Verschmutzungsgrad	3

Elektrische Eigenschaften

Bemessungsstoßspannung	8 kV
Maximale Verlustleistung bei Nennbedingung	4,06 W

Anschlussdaten

Anzahl der Anschlüsse pro Etage	2
Nennquerschnitt	35 mm ²
Bemessungsquerschnitt AWG	2
Anschlussart	PowerTurn-Anschluss
Abisolierlänge	25 mm
Leiterquerschnitt starr	2,5 mm ² ... 35 mm ²
Leiterquerschnitt AWG	12 ... 2 (umgerechnet nach IEC)
Leiterquerschnitt flexibel	2,5 mm ² ... 35 mm ²
Leiterquerschnitt flexibel [AWG]	12 ... 2 (umgerechnet nach IEC)
Leiterquerschnitt flexibel (Aderendhülse ohne Kunststoffhülse)	2,5 mm ² ... 35 mm ²
Leiterquerschnitt flexibel (Aderendhülse mit Kunststoffhülse)	2,5 mm ² ... 35 mm ²
Nennquerschnitt	35 mm ²
Nennstrom	125 A
Belastungsstrom maximal	125 A (bei 35 mm ² Leiterquerschnitt)
Nennspannung	1000 V

Anschlussquerschnitte direkt steckbar

Leiterquerschnitt starr	2,5 mm ² ... 35 mm ²
Leiterquerschnitt starr [AWG]	12 ... 2 (umgerechnet nach IEC)
Leiterquerschnitt flexibel (Aderendhülse ohne Kunststoffhülse)	2,5 mm ² ... 35 mm ²
Leiterquerschnitt flexibel (Aderendhülse mit Kunststoffhülse)	2,5 mm ² ... 35 mm ²

Ex-Daten

Bemessungsdaten (ATEX/IECEx)

Kennzeichnung	Ⓔ II 2 GD Ex eb IIC Gb
---------------	------------------------

PTPOWER 35-FE-F - Hochstromklemme



3212082

<https://www.phoenixcontact.com/de/produkte/3212082>

Einsatztemperaturbereich	-60 °C ... 110 °C
Ex-bescheinigtes Zubehör	1206612 SZF 3-1,0X5,5
	1201662 E/AL-NS 35
Auflistung Brücken	Steckbrücke / FBS 2-16 / 3005963
Brückendaten	89 A (25 mm ²)
Temperaturerhöhung Ex	40 K (120 A/35 mm ²)
bei Brückung mit Brücke	690 V
Bemessungsisolationsspannung	660 V
Ausgang	(dauerhaft)

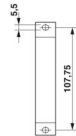
Etage Ex Allgemein

Bemessungsspannung	690 V
Bemessungsstrom	109 A
Belastungsstrom maximal	109 A
Durchgangswiderstand	0,16 mΩ

Anschlussdaten Ex Allgemein

Aderendhülsenlänge	25 mm
Abisolierlänge	25 mm
Nennquerschnitt	35 mm ²
Bemessungsquerschnitt AWG	2
Anschlussvermögen starr	2,5 mm ² ... 35 mm ²
Anschlussvermögen AWG	12 ... 2
Leiterquerschnitt flexibel mit Aderendhülse ohne Kunststoffhülse min.	6 mm ²
Leiterquerschnitt flexibel mit Aderendhülse ohne Kunststoffhülse max.	35 mm ²

Maße

Maßzeichnung	
Breite	16 mm
Höhe	120,2 mm
Tiefe	68,3 mm
Bohrlochabstand	108 mm
Bohrlochdurchmesser	5,5 mm
Rastermaß	16 mm

Materialangaben

Farbe	mehrfarbig (RAL -)
	schwarz (RAL 9005)
	gelb (RAL 1018)

PTPOWER 35-FE-F - Hochstromklemme



3212082

<https://www.phoenixcontact.com/de/produkte/3212082>

Brennbarkeitsklasse nach UL 94	V0
Isolierstoffgruppe	I
Isolierstoff	PA
Statischer Isolierstoffeinsatz in Kälte	-60 °C
Temperatur Index Isolierstoff (DIN EN 60216-1 (VDE 0304-21))	130 °C
Relativer Isolierstoff Temperatur Index (Elec., UL 746 B)	130 °C
Brandschutz für Schienenfahrzeuge (DIN EN 45545-2) R22	HL 1 - HL 3
Brandschutz für Schienenfahrzeuge (DIN EN 45545-2) R23	HL 1 - HL 3
Brandschutz für Schienenfahrzeuge (DIN EN 45545-2) R24	HL 1 - HL 3
Brandschutz für Schienenfahrzeuge (DIN EN 45545-2) R26	HL 1 - HL 3
Wärmeabgabe kalorimetrisch NFPA 130 (ASTM E 1354)	28 MJ/kg
Oberflächen Flammparität NFPA 130 (ASTM E 162)	bestanden
Spezifisch optische Rauchgasdichte NFPA 130 (ASTM E 662)	bestanden
Rauchgastoxizität NFPA 130 (SMP 800C)	bestanden

Mechanische Eigenschaften

Mechanische Daten

Offene Seitenwand	Nein
-------------------	------

Technische Daten

Bohrlochabstand	108 mm
-----------------	--------

Umwelt- und Lebensdauerbedingungen

Umgebungsbedingungen

Umgebungstemperatur (Betrieb)	-60 °C ... 110 °C (Betriebstemperaturbereich inkl. Eigenerwärmung, max. kurzzeitige Betriebstemperatur siehe RTI Elec.)
Umgebungstemperatur (Lagerung/Transport)	-25 °C ... 60 °C (für kurze Zeit, nicht über 24 h, -60 °C bis +70 °C)
Umgebungstemperatur (Montage)	-5 °C ... 70 °C
Umgebungstemperatur (Betätigung)	-5 °C ... 70 °C
Zulässige Luftfeuchtigkeit (Betrieb)	20 % ... 90 %
Zulässige Luftfeuchtigkeit (Lagerung/Transport)	30 % ... 70 %

Montage

Montageart	direktes Anschrauben
------------	----------------------

PPOWER 35-FE-F - Hochstromklemme

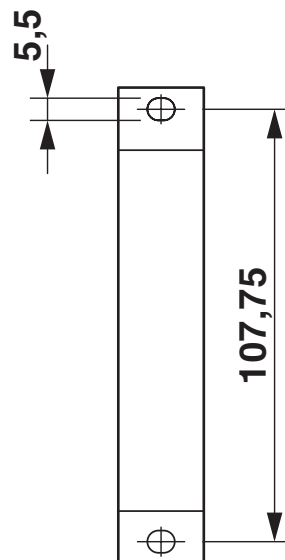
3212082

<https://www.phoenixcontact.com/de/produkte/3212082>



Zeichnungen

Maßzeichnung



3212082

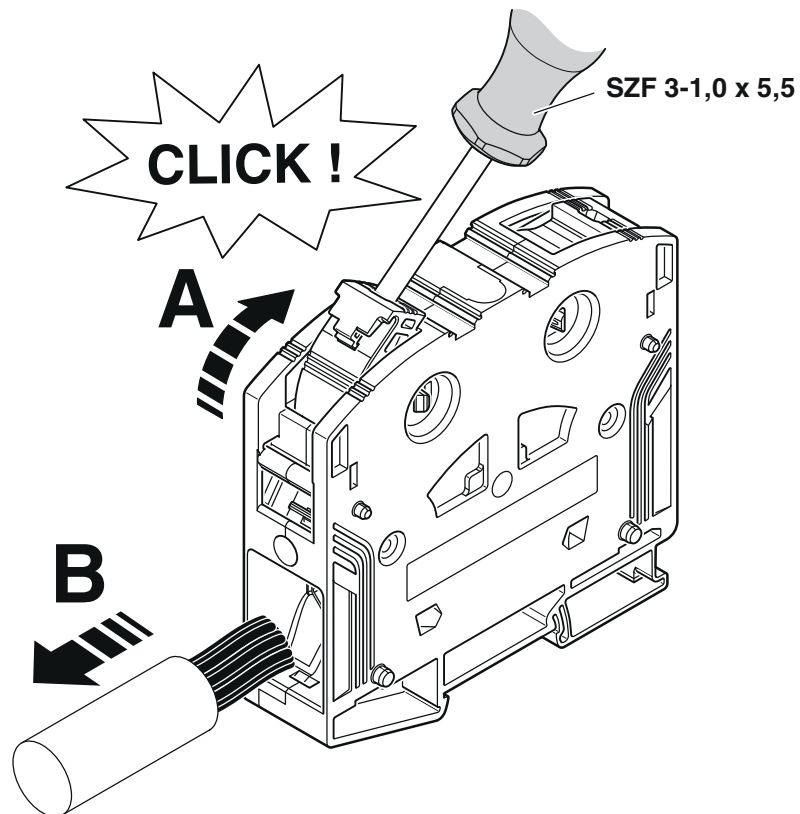
<https://www.phoenixcontact.com/de/produkte/3212082>

Schemazeichnung

PTPOWER



AGK 10-PTPOWER	0,5 mm ² ... 16 mm ²	18 mm
PTPOWER 35	2,5 mm ² ... 35 mm ²	25 mm
PTPOWER 50	10 mm ² ... 50 mm ²	32 mm
PTPOWER 95	25 mm ² ... 95 mm ²	40 mm
PTPOWER 185	95 mm ² ... 185 mm ²	40 mm



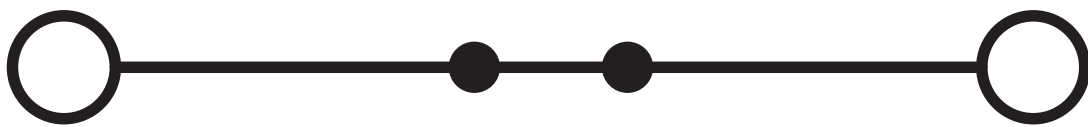
PPOWER 35-FE-F - Hochstromklemme

3212082

<https://www.phoenixcontact.com/de/produkte/3212082>



Schaltplan



PTPOWER 35-FE-F - Hochstromklemme





3212082

<https://www.phoenixcontact.com/de/produkte/3212082>

Zulassungen

☞ Zum Herunterladen von Zertifikaten, besuchen Sie die Produktdetailseite: <https://www.phoenixcontact.com/de/produkte/3212082>

 CSA Zulassungs-ID: 13631				
	Nennspannung U_N	Nennstrom I_N	Querschnitt AWG	Querschnitt mm^2
B	600 V	115 A	14 - 2	-
C	1000 V	115 A	14 - 2	-

 EAC Zulassungs-ID: RU C-DE.BL08.B.00644				
---	--	--	--	--

DNV Zulassungs-ID: TAE00000Z9				
---	--	--	--	--

 cUL Recognized Zulassungs-ID: E60425				
	Nennspannung U_N	Nennstrom I_N	Querschnitt AWG	Querschnitt mm^2
C	1000 V	115 A	14 - 2	-

 UL Recognized Zulassungs-ID: E60425				
	Nennspannung U_N	Nennstrom I_N	Querschnitt AWG	Querschnitt mm^2
E	1000 V	115 A	14 - 2	-

 EAC Zulassungs-ID: KZ7500651131219505				
---	--	--	--	--

 UKCA-EX Zulassungs-ID: CML 22UKEX1227U				
--	--	--	--	--

 IECEx Zulassungs-ID: IECExSEV14.0013U				
	Nennspannung U_N	Nennstrom I_N	Querschnitt AWG	Querschnitt mm^2
keine				

PTPOWER 35-FE-F - Hochstromklemme



3212082

<https://www.phoenixcontact.com/de/produkte/3212082>

Nur starre Leiter	690 V	109 A	-	2,5 - 35
mehrdrachtig mit Aderendhuelse	690 V	109 A	-	6 - 35



ATEX

Zulassungs-ID: SEV14ATEX0156U

	Nennspannung U_N	Nennstrom I_N	Querschnitt AWG	Querschnitt mm^2
keine				
Nur starre Leiter	690 V	109 A	-	2,5 - 35
mehrdrachtig mit Aderendhuelse	690 V	109 A	-	6 - 35

PTPOWER 35-FE-F - Hochstromklemme



3212082

<https://www.phoenixcontact.com/de/produkte/3212082>

Klassifikationen

ECLASS

ECLASS-13.0	27250101
ECLASS-15.0	27250101

ETIM

ETIM 10.0	EC000897
-----------	----------

UNSPSC

UNSPSC 21.0	39121400
-------------	----------

PTPOWER 35-FE-F - Hochstromklemme



3212082

<https://www.phoenixcontact.com/de/produkte/3212082>

Environmental product compliance

EU RoHS

Erfüllt die Anforderungen nach RoHS-Richtlinie	Ja, Keine Ausnahmeregelungen
--	------------------------------

China RoHS

Environment friendly use period (EFUP)	EFUP-E
	Keine Gefahrstoffe über den Grenzwerten

EU REACH SVHC

Hinweis auf REACH-Kandidatenstoff (CAS-Nr.)	Kein Stoff mit einem Massenanteil von mehr als 0,1 %
---	--

EF3.1 Klimawandel

CO2e kg	1,211 kg CO2e
---------	---------------

Phoenix Contact 2026 © - Alle Rechte vorbehalten
<https://www.phoenixcontact.com>

PHOENIX CONTACT Deutschland GmbH
Flachmarktstraße 8
D-32825 Blomberg
+49 52 35/3-1 20 00
info@phoenixcontact.de