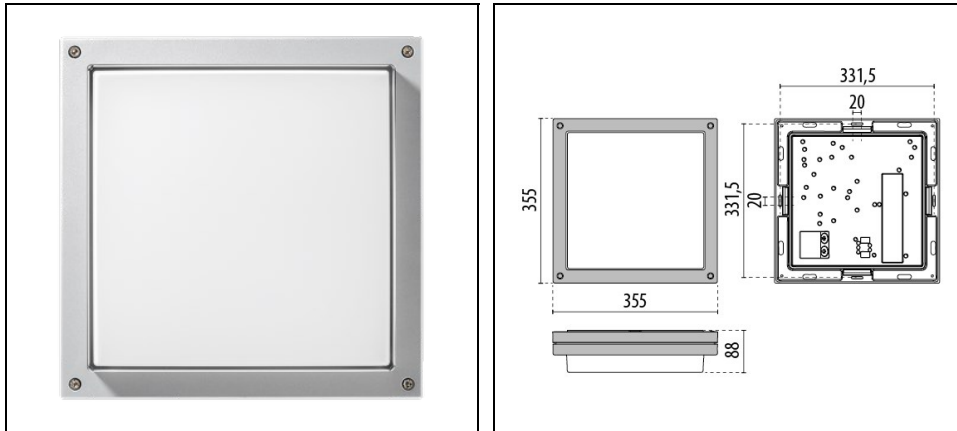


BLIZ SQUARE 40

Artikelnummer 304649



Beschreibung

LED Wand- und Deckenleuchte für Innen- und Außenbereiche, bestehend aus:

- Gehäuse und Abdeckung aus lackiertem Aluminiumdruckguss ISO 9227/12944 - ISO 9223 (C5)
- Diffusor aus gepresstem Glas, innen mattiert
- Altersbeständige Silikondichtung
- Leuchte vorbereitet für Durchgangsverdrahtung
- Äußere Schrauben aus Edelstahl

Um die ständige Aktualisierung unserer Produkte zu fördern, behält sich PERFORMANCE in LIGHTING das Recht vor, Änderungen ohne vorherige Ankündigung vorzunehmen. Daher wird immer empfohlen, die neueste Version zu lesen, die auf der Website www.performanceinlighting.com veröffentlicht ist. Gelieferte Lumenleistungen und Stromverbrauch, einschließlich Verluste, unterliegen einer Toleranz von +/-7 %. Wenn nicht anders angegeben, gelten die Werte für eine Umgebungstemperatur von 25°C. Die Garantiebedingungen sind unter <https://www.performanceinlighting.com/qr/company/led-warranty>

Produktdaten

| | | | |
|--------------|----------|--------------|----------|
| ETIM-Gruppe: | EG000027 | ETIM-Klasse: | EC002892 |
|--------------|----------|--------------|----------|

Allgemeine Eigenschaften

| | | | |
|-----------------------------------|---------------------------------|--------------------------|------|
| Fassung: | LED | Leuchtmittel: | LED |
| LED-Nennlichtstrom [lm]: | 6732 | Leuchtenlichtstrom [lm]: | 2515 |
| Leistung [W]: | 39 W | Lichtausbeute [lm/W]: | 64 |
| CRI: | 80 | Farbtemperatur [K]: | 3000 |
| Farbe / Veredelung: | WH-87 / Weiß / Strukturiert | Schutzart IP: | IP65 |
| Schlagfestigkeit / Schlagenergie: | IK07 2J xx5 | Schutzklasse: | I |
| Optik: | S/EW - Symmetrische extrabreite | Nettogewicht [kg]: | 5.83 |
| Gesamte Länge [mm]: | 355 | Gesamte Breite [mm]: | 88 |
| Gesamte Höhe [mm]: | 355 | | |

Mechanische Eigenschaften

| | | | |
|-------------------|-----------------------|------------------|-----------|
| Bauform: | Quadrat \geq 300 mm | Gehäusematerial: | Aluminium |
| Diffusormaterial: | Glas | | |

Elektrische Eigenschaften

| | | | |
|------------------------------|---------|--------------------------------|---------|
| Spannungsart: | AC | Eingangsspannung [V AC]: | 220/240 |
| Eingangsfrequenz [Hz]: | 50/60 | Leistungsfaktor / COS Φ : | >0.9 |
| Einschaltstrom [A/ μ s]: | 35 / 30 | C10 1.5 mm ² : | 14 |
| C16 2.5 mm ² : | 23 | B10 1.5 mm ² : | 14 |
| B16 2.5 mm ² : | 23 | | |

Installation

| | | | |
|--------------------------------|------------------|--------------------------------|---|
| Anwendungsbereich: | Außenbeleuchtung | Montageart: | Robuste und hocheffiziente LED-Leuchten für Außenbereiche |
| Min. Umgebungstemperatur [°C]: | -20 | Max. Umgebungstemperatur [°C]: | 30 |

Lichteigenschaften

| | | | |
|-------------------------------|--------|--------------------|---------------|
| MacAdam: | 3 | Lumen maintenance: | L80B10@36000h |
| Verteilung der Lichtemission: | Direct | | |

Um die ständige Aktualisierung unserer Produkte zu fördern, behält sich PERFORMANCE IN LIGHTING das Recht vor, Änderungen ohne vorherige Ankündigung vorzunehmen. Daher wird immer empfohlen, die neueste Version zu lesen, die auf der Website www.performanceinlighting.com veröffentlicht ist. Gelieferte Lumenleistungen und Stromverbrauch, einschließlich Verluste, unterliegen einer Toleranz von $\pm 7\%$. Wenn nicht anders angegeben, gelten die Werte für eine Umgebungstemperatur von 25°C. Die Garantiebedingungen sind unter <https://www.performanceinlighting.com/gr/company/led-warranty>

Photometrische Daten



Optionales Zubehör

BLIZ SQUARE 40



310255

Polycarbonat-Diffusor