

PSR-ESS-ACC-CB1-I-SC - Kontaktgeber



1221748

<https://www.phoenixcontact.com/de/produkte/1221748>

Bitte beachten Sie, dass die in diesem PDF-Dokument angezeigten Daten aus unserem Online-Katalog generiert wurden. Bitte finden Sie die vollständigen Daten in der Benutzer-Dokumentation. Es gelten unsere Allgemeinen Nutzungsbedingungen für Downloads.

Beleuchtungsmodul für modulare Not-Halt-Schalter, geeignet für Betätiger PSR-ESS-M0-H120



Produktbeschreibung

Phoenix Contact Not-Halt-Schalter sind elektromechanische Schaltgeräte mit Schutzfunktion. Sie dienen zur sicheren Abschaltung oder Stillsetzung von Maschinen und Anlagen, um Personen- und Sachschaden zu vermeiden oder zu verringern. Das Portfolio umfasst eine modulares System sowie eine vorkonfigurierte Lösung. Die modularen Not-Halt-Schalter bestehen aus folgenden Komponenten: - Betätiger PSR-ESS-M0-H100 /...110 / ...120 - Modulhalter PSR-ESS-ACC-CB1-C... - Sicherer Kontaktgeber PSR-ESS-ACC-CB1-NC-SC oder PSR-ESS-ACC-CB1-SM-SC Weitere Kontaktgeber können nach Bedarf kombiniert werden.

Ihre Vorteile

- Modulares System ermöglicht wirtschaftliche Lösung für individuelle Einsatzzwecke
- Erhöhte Arbeitssicherheit durch Beleuchtung des Not-Halt-Schalters

Kaufmännische Daten

Artikelnummer	1221748
Verpackungseinheit	1 Stück
Mindestbestellmenge	1 Stück
Verkaufsschlüssel	DD
Produktschlüssel	DNA62Z
GTIN	4063151310578
Gewicht pro Stück (inklusive Verpackung)	24,4 g
Gewicht pro Stück (exklusive Verpackung)	20,3 g
Zolltarifnummer	85365080
Ursprungsland	DE

Technische Daten

Hinweise

Hinweis zur Anwendung

Hinweis zur Anwendung	Nur für den industriellen Einsatz
-----------------------	-----------------------------------

Artikeleigenschaften

Produkttyp	Kontaktgeber
Produktfamilie	Modulare Not-Halt-Schalter
Anwendung	Beleuchtung

Isolationseigenschaften

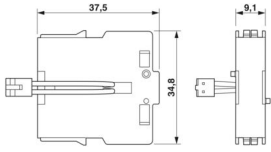
Schutzklasse	II
--------------	----

Anschlussdaten

Leiteranschluss

Anschlussart	Schraubanschluss
Hinweis zur Anschlusstechnik	2 Leiter pro Anschlussstelle möglich, jeweils ein Leiter auf jeder Seite der Schraube Anschlusslitze zum Leuchtelement im Betätiger: 10 cm, 0,25 mm ²
Leiterquerschnitt starr	0,5 mm ² ... 2,5 mm ²
Leiterquerschnitt flexibel	0,5 mm ² ... 2,5 mm ²
Leiterquerschnitt flexibel mit Aderendhülse	0,25 mm ² ... 2,5 mm ²
Leiterquerschnitt AWG	20 ... 14 (starre und flexible Leiter ohne Aderendhülse) 23 ... 14 (flexible Leiter mit Aderendhülse)
Abisolierlänge	8 mm ... 9 mm
Anzugsdrehmoment	0,8 Nm ... 1 Nm

Maße

Maßzeichnung	
Breite	9,1 mm
Höhe	34,8 mm
Tiefe	37,5 mm

Materialangaben

Farbe (Gehäuse)	weiß (RAL 9010)
Brennbarkeitsklasse nach UL 94	V0
Material Gehäuse	PA

1221748

<https://www.phoenixcontact.com/de/produkte/1221748>

Umwelt- und Lebensdauerbedingungen

Umgebungsbedingungen

Schutzart	IP20
Umgebungstemperatur (Betrieb)	-30 °C ... 65 °C
Umgebungstemperatur (Lagerung/Transport)	-50 °C ... 85 °C
Einsatzhöhe	max. 2000 m (über NN)
Schock	15g / 11 ms, gemäß IEC 60068-2-27
Vibration (Betrieb)	10 Hz ... 500 Hz, 0,35 mm Amplitude, 5g, gemäß IEC 60068-2-6

Montage

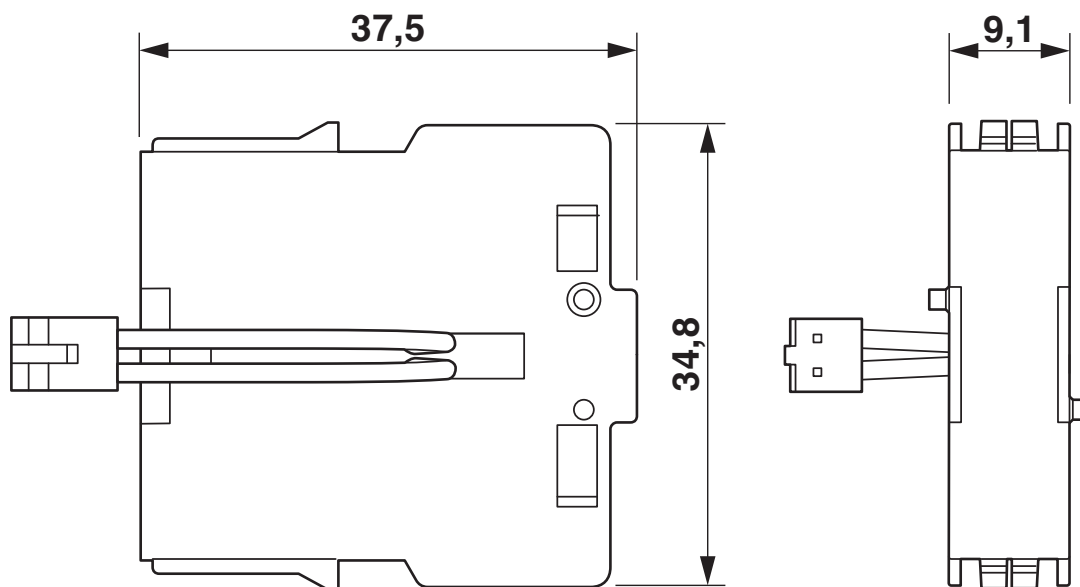
Montageart	Steckmontage
Einbaulage	beliebig

1221748

<https://www.phoenixcontact.com/de/produkte/1221748>

Zeichnungen

Maßzeichnung



Abmessungen (in mm)

1221748

<https://www.phoenixcontact.com/de/produkte/1221748>

Zulassungen

🔗 Zum Herunterladen von Zertifikaten, besuchen Sie die Produktdetailseite: <https://www.phoenixcontact.com/de/produkte/1221748>



UL Listed

Zulassungs-ID: E140324



cUL Listed

Zulassungs-ID: E140324



Functional Safety

Zulassungs-ID: B 029429 0031 Rev01



EAC

Zulassungs-ID: RU*DE*B*00073/21

1221748

<https://www.phoenixcontact.com/de/produkte/1221748>

Klassifikationen

ECLASS

ECLASS-13.0	27371302
ECLASS-15.0	27371302

ETIM

ETIM 10.0	EC000041
-----------	----------

UNSPSC

UNSPSC 21.0	39122200
-------------	----------

1221748

<https://www.phoenixcontact.com/de/produkte/1221748>

Environmental product compliance

EU RoHS

Erfüllt die Anforderungen nach RoHS-Richtlinie	Ja, Keine Ausnahmeregelungen
--	------------------------------

China RoHS

Environment friendly use period (EFUP)	EFUP-E
	Keine Gefahrstoffe über den Grenzwerten

EU REACH SVHC

Hinweis auf REACH-Kandidatenstoff (CAS-Nr.)	Kein Stoff mit einem Massenanteil von mehr als 0,1 %
---	--

EF3.1 Klimawandel

CO2e kg	1,617 kg CO2e
---------	---------------

Phoenix Contact 2026 © - Alle Rechte vorbehalten
<https://www.phoenixcontact.com>

PHOENIX CONTACT Deutschland GmbH
Flachmarktstraße 8
D-32825 Blomberg
+49 52 35/3-1 20 00
info@phoenixcontact.de