

FR 1,27/ 10-FH - SMD-Federleisten



1734668

<https://www.phoenixcontact.com/de/produkte/1734668>

Bitte beachten Sie, dass die in diesem PDF-Dokument angezeigten Daten aus unserem Online-Katalog generiert wurden. Bitte finden Sie die vollständigen Daten in der Benutzer-Dokumentation. Es gelten unsere Allgemeinen Nutzungsbedingungen für Downloads.



SMD-Federleiste, Nennstrom: 2,2 A, Prüfspannung: 840 V AC, Polzahl: 10, Rastermaß: 1,27 mm, Farbe: schwarz, Kontaktoberfläche: Au, Kontaktart: Buchse, Montage: SMD-Löten



Ihre Vorteile

- Die erstmalige High-Speed-Datenübertragung mit bis zu 28 GBit/s im etablierten Marktstandard bietet neue Design-Möglichkeiten.
- Robuste 6- bis 100-polige Board-to-Board- und Wire-to-Board-Steckverbinder sorgen für mehr Flexibilität in der Komponentenauswahl.
- Zeitersparnis im Entwicklungsprozess durch kundenspezifische Simulationen zur Datenintegrität
- Vergoldete Kontaktstellen ermöglichen langzeitstabile Signalübertragung und Ströme bis zu 2,3 A.
- Design-in-Support bei der Geräteentwicklung durch MCAD-/ECAD-Daten und kostenlosen Musterservice

Kaufmännische Daten

| | |
|--|---------------|
| Artikelnummer | 1734668 |
| Verpackungseinheit | 560 Stück |
| Mindestbestellmenge | 560 Stück |
| Verkaufsschlüssel | AB |
| Produktschlüssel | AAXAAA |
| GTIN | 4067923292680 |
| Gewicht pro Stück (inklusive Verpackung) | 1,15 g |
| Gewicht pro Stück (exklusive Verpackung) | 0,51 g |
| Zolltarifnummer | 85366930 |
| Ursprungsland | CN |

Technische Daten

Artikeleigenschaften

| | |
|-------------------|-----------------------|
| Produkttyp | SMD-Federleiste |
| Produktfamilie | FR 1,27/...-FH |
| Polzahl | 10 |
| Rastermaß | 1,27 mm |
| Anzahl der Reihen | 2 |
| Pinlayout | Lineare Pad-Geometrie |

Elektrische Eigenschaften

Eigenschaften

| | |
|----------------------|---|
| Nennstrom I_N | 2,2 A IEC 60512-5-2:2002-02 (bei 20 °C 100-polig) |
| Durchgangswiderstand | 10 mΩ |
| Prüfspannung | 840 V AC IEC 60512-4-1:2003-05 |

Datenübertragung

| | |
|-----------------------|-----------|
| Datenübertragungsrage | 12 Gbit/s |
|-----------------------|-----------|

Montage

| | |
|------------|-----------------------|
| Montageart | SMD-Löten |
| Pinlayout | Lineare Pad-Geometrie |

Verarbeitungshinweise

| | |
|----------------------------------|--------------|
| Prozess | Reflowlötung |
| Moisture Sensitive Level | MSL 1 |
| Classification Temperature T_c | 260 °C |
| Lötzyklen im Reflow | 3 |

Materialangaben

Materialangaben - Kontakt

| | |
|---|--|
| Hinweis | WEEE/RoHS konform, whisker-frei nach IEC 60068-2-82/JEDEC JESD 201 |
| Material Kontakt | Cu-Legierung |
| Oberflächenbeschaffenheit | Selektivbeschichtung |
| Metalloberfläche Kontaktbereich (Deckschicht) | Gold (min. 0,5 μm Au) |
| Metalloberfläche Kontaktbereich (Zwischenschicht) | Nickel (1,27 μm - 4 μm Ni) |
| Metalloberfläche Lötbereich (Deckschicht) | Zinn (3 μm - 6 μm Sn) |
| Metalloberfläche Lötbereich (Zwischenschicht) | Nickel (1,27 μm - 4 μm Ni) |

Materialangaben - Gehäuse

| | |
|--------------------|----------------|
| Farbe (Gehäuse) | schwarz (9005) |
| Isolierstoff | LCP |
| Isolierstoffgruppe | IIIb |

FR 1,27/ 10-FH - SMD-Federleisten

1734668

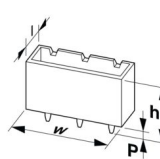
<https://www.phoenixcontact.com/de/produkte/1734668>

| | |
|--------------------------------|-----|
| CTI nach IEC 60112 | 150 |
| Brennbarkeitsklasse nach UL 94 | V0 |

Hinweise

| | |
|---------------------|--|
| Hinweis zum Betrieb | Die zulässige Spannung im Betrieb ergibt sich in Abhängigkeit von der Anwendung unter Berücksichtigung der Luft- und Kriechstrecken im Rahmen der Isolationsanforderungen gemäß IEC 60664-1. |
|---------------------|--|

Maße

| | |
|--------------|--|
| Maßzeichnung |  |
| Rastermaß | 1,27 mm |
| Breite [w] | 11,44 mm |
| Höhe [h] | 4,53 mm |
| Länge [l] | 10,8 mm |
| Bauhöhe | 3,78 mm |

Anwendung

| | |
|--------------------|--|
| Kontaktüberdeckung | 0,9 mm |
| Mittenversatz | ± 0,7 mm in Längs- und Querachse |
| Stapelhöhe | 8 mm Toleranz: +1,5 mm (in Kombination mit Artikelfamilie:FR 1,27/...-MV 1,75) 9,5 mm Toleranz: +1,5 mm (in Kombination mit Artikelfamilie:FR 1,27/...-MV 3,25) |
| Überstecklänge | 1,5 mm |
| Winkeltoleranz | ± 5 ° in Längs- und Querachse |

Leiterplatten-Design

| | |
|---------------|--------------|
| Pad-Geometrie | 0,8 x 1,1 mm |
|---------------|--------------|

Elektrische Prüfungen

Thermische Prüfung | Prüfgruppe C

| | |
|-------------------|-----------------------|
| Prüfspezifikation | IEC 60512-5-2:2002-02 |
|-------------------|-----------------------|

Isolationswiderstand

| | |
|---------------------------------------|-----------------------|
| Prüfspezifikation | IEC 60512-3-1:2002-02 |
| Isolationswiderstand benachbarte Pole | ≥ 5 GΩ |

Luft- und Kriechstrecken |

| | |
|---|---------|
| Isolierstoffgruppe | IIIb |
| Mindestwert der Luft- und Kriechstrecke | 0,43 mm |

Umwelt- und Lebensdauerbedingungen

1734668

<https://www.phoenixcontact.com/de/produkte/1734668>

Lebensdauerprüfung

| | |
|---------------------------------------|--------------------------------------|
| Prüfspezifikation | IEC 60512-9-1:2010-03 (in Anlehnung) |
| Durchgangswiderstand R_1 | 10 m Ω |
| Durchgangswiderstand R_2 | 15 m Ω |
| Steckzyklen | 500 |
| Isolationswiderstand benachbarte Pole | $\geq 5 \text{ G}\Omega$ |

Vibrationsprüfung

| | |
|-----------------------|--|
| Prüfspezifikation | IEC 60068-2-6:2007-12 |
| Frequenz | 10 - 2000 - 10 Hz |
| Sweep-Geschwindigkeit | 1 Oktave/min |
| Amplitude | 1,5 mm (10 Hz ... 58 Hz) |
| Beschleunigung | 200 m/s ² (58 Hz ... 2000 Hz) |
| Prüfdauer je Achse | 2,5 h |
| Prüfrichtungen | X-, Y- und Z-Achse |

Schocken

| | |
|-------------------|------------------------------------|
| Prüfspezifikation | IEC 60068-2-27:2008-02 |
| Schockform | Halbsinusförmig |
| Beschleunigung | 490 m/s ² |
| Schockdauer | 11 ms |
| Prüfrichtungen | X-, Y- und Z-Achse (pos. und neg.) |

Bahnanwendung Schwingen/Breitbandrauschen

| | |
|----------------------|---|
| Prüfspezifikation | DIN EN 50155 (VDE 0115-200):2022-06 |
| | DIN EN 61373 (VDE 0115-106):2011-04 |
| Spektrum | Lebensdauerprüfung Kategorie 2, am Drehgestell angebaut |
| Frequenz | $f_1 = 5 \text{ Hz}$ bis $f_2 = 250 \text{ Hz}$ |
| ASD-Pegel | 6,12 (m/s ²) ² /Hz |
| Beschleunigung | 30,6 m/s ² |
| Prüfdauer je Achse | 5 h |
| Prüfrichtungen | X-, Y- und Z-Achse |
| Kontaktunterbrechung | < 1 μs |
| Ergebnis | Prüfung bestanden |

Bahnanwendung Schocken

| | |
|--------------------------------|-------------------------------------|
| Prüfspezifikation | DIN EN 50155 (VDE 0115-200):2022-06 |
| | DIN EN 61373 (VDE 0115-106):2011-04 |
| Schockform | Halbsinusförmig |
| Beschleunigung | 490 m/s ² |
| Schockdauer | 11 ms |
| Anzahl der Schocks je Richtung | 3 |
| Prüfrichtungen | X-, Y- und Z-Achse (pos. und neg.) |
| Kontaktunterbrechung | < 1 μs |
| Ergebnis | Prüfung bestanden |

FR 1,27/ 10-FH - SMD-Federleisten

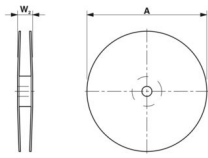
1734668

<https://www.phoenixcontact.com/de/produkte/1734668>

Umgebungsbedingungen

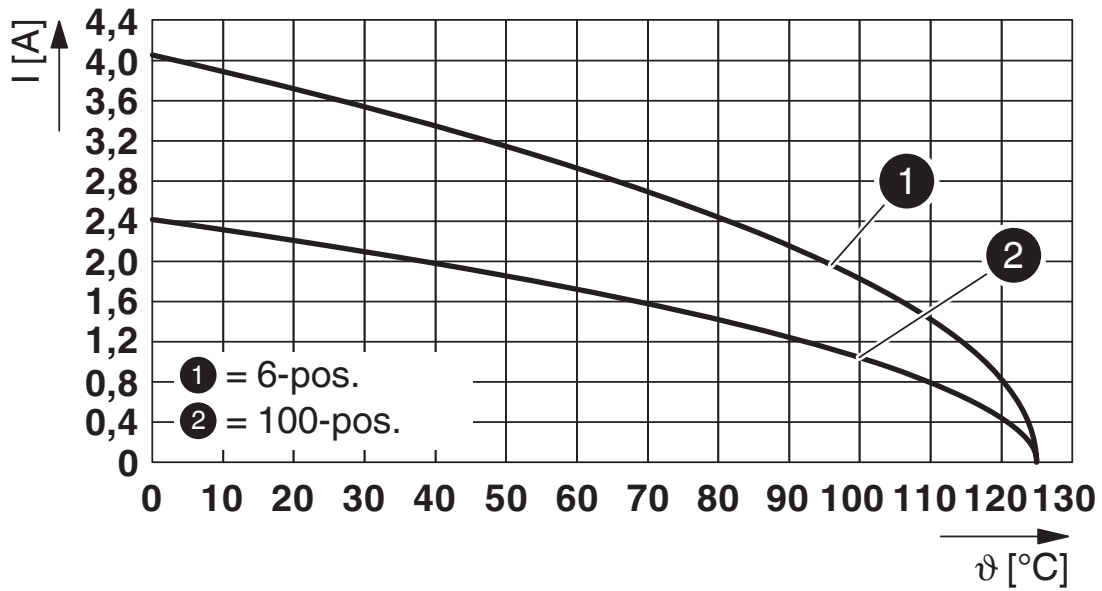
| | |
|---|-------------------|
| Umgebungstemperatur (Lagerung/Transport) | -40 °C ... 70 °C |
| Relative Luftfeuchte (Lagerung/Transport) | 30 % ... 70 % |
| Umgebungstemperatur (Montage) | -5 °C ... 100 °C |
| Umgebungstemperatur (Betrieb) | -55 °C ... 125 °C |

Verpackungsangaben

| | |
|-----------------------|--|
| Maßzeichnung |  |
| Verpackungsart | Gurt in 24 mm Breite |
| Gurtbreite [W] | 24 mm |
| Spulenaussenmaß [W2] | ≤ 30,4 mm |
| Spulendurchmesser [A] | ≤ 330 mm |
| Art der Umverpackung | Transparent-Bag |

Zeichnungen

Diagramm



Typ: FR 1,27/...-FV 6,25 mit FR 1,27/...-MV 1,75

FR 1,27/ 10-FH - SMD-Federleisten




1734668

<https://www.phoenixcontact.com/de/produkte/1734668>

Zulassungen

☞ Zum Herunterladen von Zertifikaten, besuchen Sie die Produktdetailseite: <https://www.phoenixcontact.com/de/produkte/1734668>

|  cUL Recognized Zulassungs-ID: E118976-20230317 | | | | |
|--|--------------------|-----------------|-----------------|---------------------------|
| | Nennspannung U_N | Nennstrom I_N | Querschnitt AWG | Querschnitt mm^2 |
| keine | | | | |
| | 29,9 V | 1,4 A | - | - |

|  UL Recognized Zulassungs-ID: E118976-20230317 | | | | |
|---|--------------------|-----------------|-----------------|---------------------------|
| | Nennspannung U_N | Nennstrom I_N | Querschnitt AWG | Querschnitt mm^2 |
| keine | | | | |
| | 29,9 V | 2 A | - | - |

FR 1,27/ 10-FH - SMD-Federleisten



1734668

<https://www.phoenixcontact.com/de/produkte/1734668>

Klassifikationen

ECLASS

| | |
|-------------|----------|
| ECLASS-13.0 | 27460201 |
| ECLASS-15.0 | 27460201 |

ETIM

| | |
|-----------|----------|
| ETIM 10.0 | EC002637 |
|-----------|----------|

FR 1,27/ 10-FH - SMD-Federleisten



1734668

<https://www.phoenixcontact.com/de/produkte/1734668>

Environmental product compliance

EU RoHS

| | |
|--|------------------------------|
| Erfüllt die Anforderungen nach RoHS-Richtlinie | Ja, Keine Ausnahmeregelungen |
|--|------------------------------|

China RoHS

| | |
|--|---|
| Environment friendly use period (EFUP) | EFUP-E |
| | Keine Gefahrstoffe über den Grenzwerten |

EU REACH SVHC

| | |
|---|--|
| Hinweis auf REACH-Kandidatenstoff (CAS-Nr.) | Kein Stoff mit einem Massenanteil von mehr als 0,1 % |
|---|--|

Phoenix Contact 2026 © - Alle Rechte vorbehalten
<https://www.phoenixcontact.com>

PHOENIX CONTACT Deutschland GmbH
Flachmarktstraße 8
D-32825 Blomberg
+49 52 35/3-1 20 00
info@phoenixcontact.de