

C-FCI 1,5/M5 - Gabelkabelschuh

3240035

<https://www.phoenixcontact.com/de/produkte/3240035>

Bitte beachten Sie, dass die in diesem PDF-Dokument angezeigten Daten aus unserem Online-Katalog generiert wurden. Bitte finden Sie die vollständigen Daten in der Benutzer-Dokumentation. Es gelten unsere Allgemeinen Nutzungsbedingungen für Downloads.

Gabelkabelschuh, rot, 0,5 - 1,5 mm², M5



Ihre Vorteile

- Die Gabelkabelschuhe ohne Kunststoffhülse besitzen einen hartgelöteten Hals und erreichen höchste Leiterauszugskräfte in Verbindung mit den Zangen CRIMPFOX-RC ... und CRIMPFOX-RCI ...
- Die isolierten Varianten sind halogenfrei und mit "EASY ENTRY" ausgestattet

Kaufmännische Daten

Artikelnummer	3240035
Verpackungseinheit	100 Stück
Mindestbestellmenge	100 Stück
Verkaufsschlüssel	BF
Produktschlüssel	BH3441
GTIN	4046356451123
Gewicht pro Stück (inklusive Verpackung)	0,67 g
Gewicht pro Stück (exklusive Verpackung)	0,67 g
Zolltarifnummer	85369010
Ursprungsland	CN

C-FCI 1,5/M5 - Gabelkabelschuh

3240035

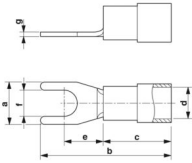
<https://www.phoenixcontact.com/de/produkte/3240035>

Technische Daten

Artikeleigenschaften

Produkttyp	Verbinder
Produkteigenschaft	mit "Easy Entry"-System
	Hartgelötet
	PA isoliert

Maße

Maßzeichnung	
Breite	8 mm
Hülsenlänge	22 mm
Länge Isolierstoffhülse	10,5 mm
Abisolierlänge maximal	7 mm
Abstand Mitte-Isolierstoffhülse	6,5 mm
Materialstärke min.	0,75 mm
Innenmaß Isolierkragen	4,1 mm

Innenmaß

Innendurchmesser	5,3 mm
------------------	--------

Materialangaben

Farbe	rot (RAL 3001)
Material	Kupfer
Brennbarkeitsklasse nach UL 94	V2
Beschichtung	verzinkt
Isolierstoff	PA
Inhaltsstoffe	halogenfrei

Mechanische Eigenschaften

Technische Daten

Hülsenlänge	22 mm
-------------	-------

C-FCI 1,5/M5 - Gabelkabelschuh

3240035

<https://www.phoenixcontact.com/de/produkte/3240035>



Zeichnungen

Maßzeichnung



C-FCI 1,5/M5 - Gabelkabelschuh



3240035

<https://www.phoenixcontact.com/de/produkte/3240035>

Klassifikationen

ECLASS

ECLASS-13.0	27400204
ECLASS-15.0	27400204

ETIM

ETIM 10.0	EC001052
-----------	----------

UNSPSC

UNSPSC 21.0	27121700
-------------	----------

C-FCI 1,5/M5 - Gabelkabelschuh



3240035

<https://www.phoenixcontact.com/de/produkte/3240035>

Environmental product compliance

EU RoHS

Erfüllt die Anforderungen nach RoHS-Richtlinie	Ja, Keine Ausnahmeregelungen
--	------------------------------

China RoHS

Environment friendly use period (EFUP)	EFUP-E
	Keine Gefahrstoffe über den Grenzwerten

EU REACH SVHC

Hinweis auf REACH-Kandidatenstoff (CAS-Nr.)	Kein Stoff mit einem Massenanteil von mehr als 0,1 %
---	--

EF3.1 Klimawandel

CO2e kg	0,019 kg CO2e
---------	---------------

Phoenix Contact 2026 © - Alle Rechte vorbehalten
<https://www.phoenixcontact.com>

PHOENIX CONTACT Deutschland GmbH
Flachmarktstraße 8
D-32825 Blomberg
+49 52 35/3-1 20 00
info@phoenixcontact.de