

# CGSA 50 - Kabelführungssystem



3071401

<https://www.phoenixcontact.com/de/produkte/3071401>

Bitte beachten Sie, dass die in diesem PDF-Dokument angezeigten Daten aus unserem Online-Katalog generiert wurden. Bitte finden Sie die vollständigen Daten in der Benutzer-Dokumentation. Es gelten unsere Allgemeinen Nutzungsbedingungen für Downloads.

Kabelführungssystem, mit Drehgelenk zum Öffnen, Tiefe: 140,5 mm, Breite: 68 mm, Höhe: 218 mm, Durchmesser: 42 mm, Farbe: grau



## Ihre Vorteile

- Einfaches Nachverdrahten durch werkzeuglos bedienbare Drehgelenköffnungen
- Kabelbäume einfach planen, durch den Schwenkarm ist die Leitungslänge vordefiniert
- Integrierte Flansche mit Zugentlastung machen die Montage einfach und schnell
- Mechanischer Leitungsschutz und Bündelung durch werkzeuglos aufsteckbare Schutzhauben
- Vorkonfektionierte Kabel und Leiter einfach verlegen durch zum Patent angemeldetes Drehgelenk
- Hochwertiger elastischer und mechanisch belastbarer Kunststoff, zertifiziert nach UL 94, Brennbarkeitsklasse: V0
- Kabelführung zur Schaltschranktür im CAD-System planbar durch definierten Bauraum und Schwenkbereich

## Kaufmännische Daten

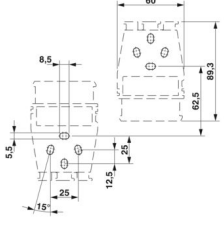
Artikelnummer	3071401
Verpackungseinheit	1 Stück
Mindestbestellmenge	1 Stück
Verkaufsschlüssel	BF
Produktschlüssel	BE61ZX
GTIN	4055626289175
Gewicht pro Stück (inklusive Verpackung)	432,5 g
Gewicht pro Stück (exklusive Verpackung)	429,7 g
Zolltarifnummer	39259020
Ursprungsland	PL

## Technische Daten

### Artikeleigenschaften

Produkttyp	Kabeldurchführung
Anzahl Leitungen	100 bei 1,5 mm <sup>2</sup>

### Maße

Maßzeichnung	
Breite	68 mm
Höhe	218 mm
Tiefe	140,5 mm
Leitungslänge	700 mm ... 460 mm
Bohrlochabstand horizontal	25 mm
Bohrlochabstand vertikal	25 mm
Durchmesser	42 mm
Bohrlochdurchmesser	5,5 mm

### Materialangaben

Farbe	grau (RAL 7042)
Material	PC
Brennbarkeitsklasse nach UL 94	V0
Statischer Isolierstoffeinsatz in Kälte	-40 °C
Relativer Isolierstoff Temperatur Index (Elec., UL 746 B)	130 °C
Brandschutz für Schienenfahrzeuge (DIN EN 45545-2) R22	HL 1 - HL 3
Brandschutz für Schienenfahrzeuge (DIN EN 45545-2) R23	HL 1 - HL 3
Brandschutz für Schienenfahrzeuge (DIN EN 45545-2) R24	HL 1 - HL 3
Inhaltsstoffe	halogenfrei

### Umwelt- und Lebensdauerbedingungen

#### Nadelflammenprüfung

Einwirkdauer	30 s
Ergebnis	Prüfung bestanden

#### Umgebungsbedingungen

Umgebungstemperatur (Betrieb)	-60 °C ... 85 °C (max. kurzzeitige Betriebstemperatur siehe RTI Elec.)
Umgebungstemperatur (Lagerung/Transport)	-25 °C ... 55 °C (für kurze Zeit, nicht über 24 h, -60 °C bis +70 °C)

# CGSA 50 - Kabelführungssystem

3071401

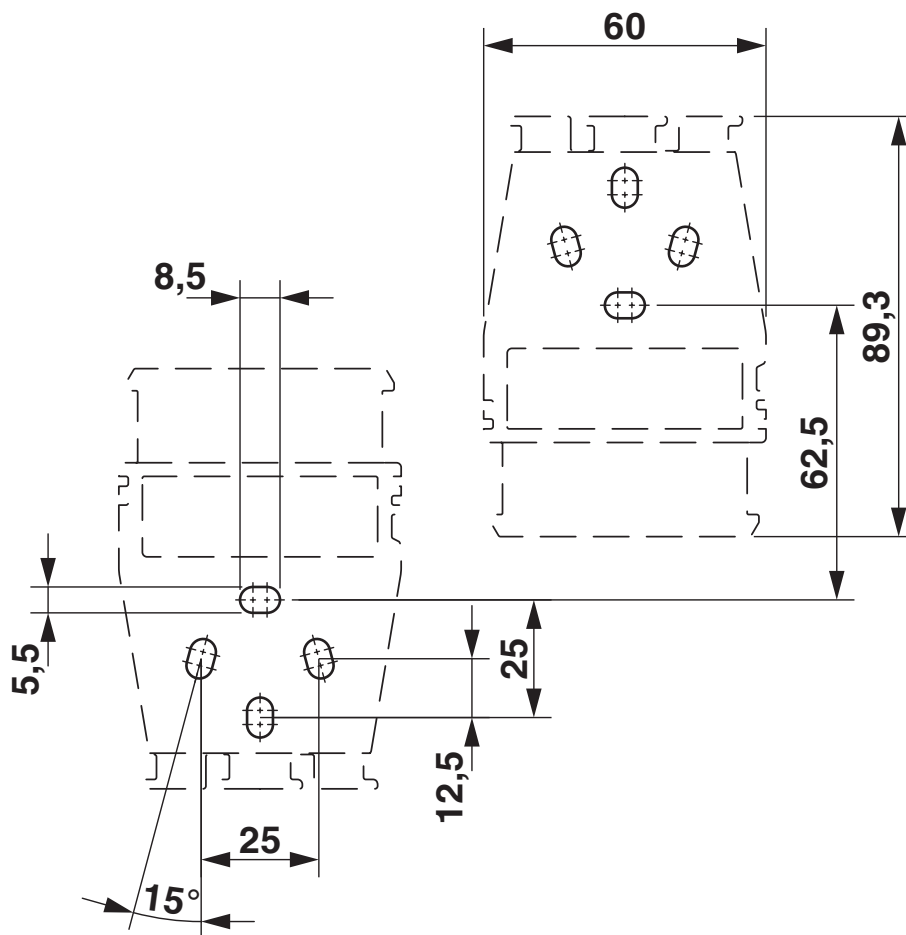
<https://www.phoenixcontact.com/de/produkte/3071401>



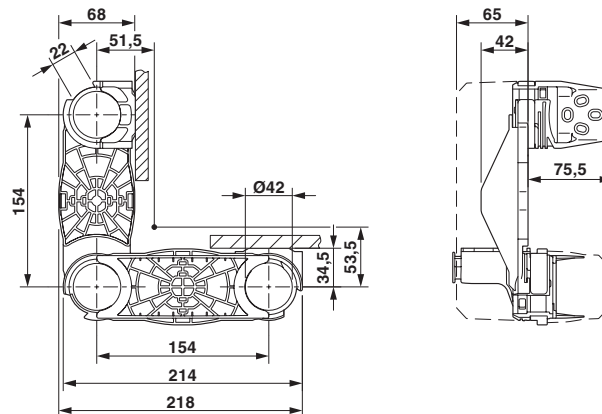
Umgebungstemperatur (Montage)	-5 °C ... 70 °C
Umgebungstemperatur (Betätigung)	-5 °C ... 70 °C
Zulässige Luftfeuchtigkeit (Lagerung/Transport)	30 % ... 70 %

## Zeichnungen

Maßzeichnung



Maßzeichnung



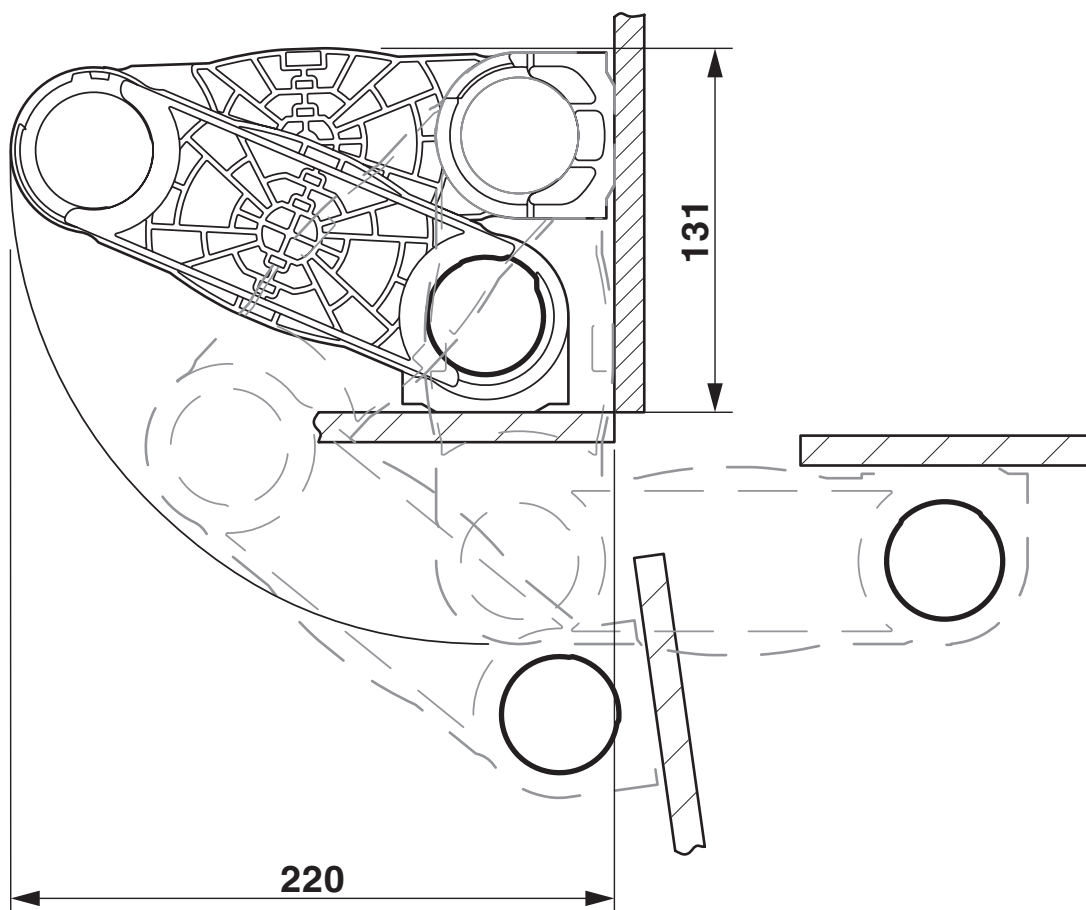
# CGSA 50 - Kabelführungssystem

3071401

<https://www.phoenixcontact.com/de/produkte/3071401>



Maßzeichnung



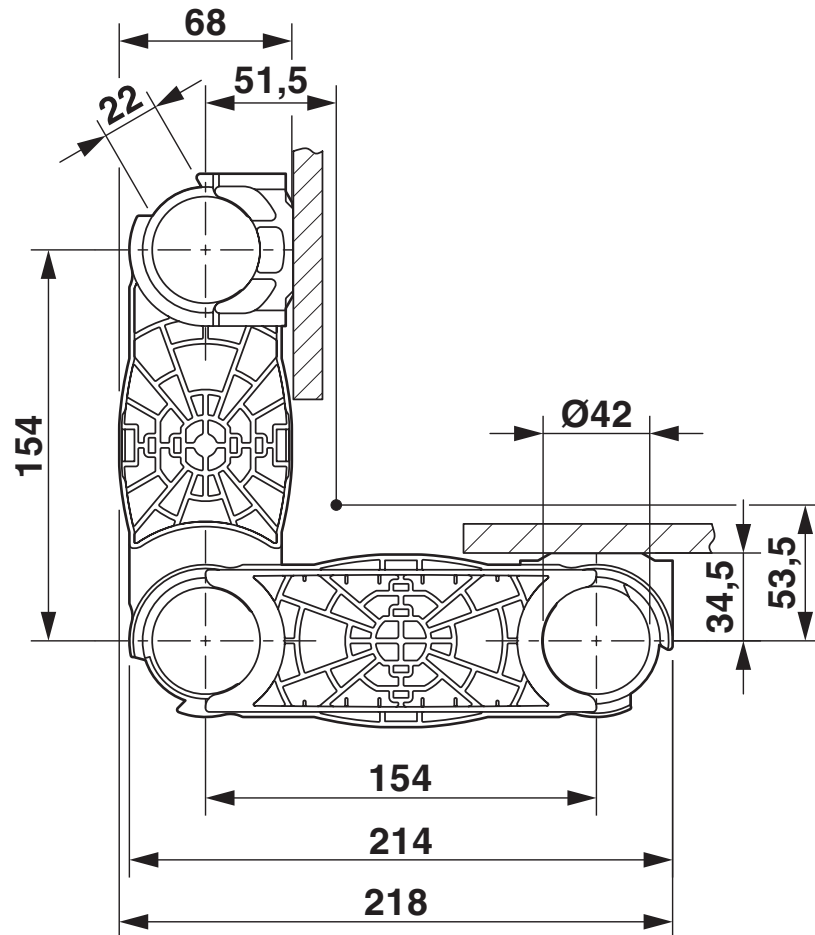
# CGSA 50 - Kabelführungssystem

3071401

<https://www.phoenixcontact.com/de/produkte/3071401>



Maßzeichnung



# CGSA 50 - Kabelführungssystem

3071401

<https://www.phoenixcontact.com/de/produkte/3071401>



## Zulassungen

📄 Zum Herunterladen von Zertifikaten, besuchen Sie die Produktdetailseite: <https://www.phoenixcontact.com/de/produkte/3071401>



**VDE Zeichengenehmigung**

Zulassungs-ID: 40047466

3071401

<https://www.phoenixcontact.com/de/produkte/3071401>

## Klassifikationen

### ECLASS

ECLASS-13.0	27182811
ECLASS-15.0	27182811

### ETIM

ETIM 10.0	EC002620
-----------	----------

### UNSPSC

UNSPSC 21.0	39121700
-------------	----------

## Environmental product compliance

### EU RoHS

Erfüllt die Anforderungen nach RoHS-Richtlinie	Ja, Keine Ausnahmeregelungen
--	------------------------------

### China RoHS

Environment friendly use period (EFUP)	EFUP-E
	Keine Gefahrstoffe über den Grenzwerten

### EU REACH SVHC

Hinweis auf REACH-Kandidatenstoff (CAS-Nr.)	Kein Stoff mit einem Massenanteil von mehr als 0,1 %
---	--

### EF3.1 Klimawandel

CO2e kg	1,759 kg CO2e
---------	---------------