

KLIPPON K32 VMO

Weidmüller Interface GmbH & Co. KG
 Klingenbergstraße 26
 D-32758 Detmold
 Germany

www.weidmueller.com

Abbildung ähnlich



Die Klippon® K Gehäuse aus Aluminium eignen sich für den Einsatz in den verschiedensten Bereichen. In die Gehäuse können die unterschiedlichsten Komponenten eingebaut werden, die insbesondere von der hohen Temperaturbeständigkeit, dem ausgezeichneten IP-Schutz sowie der guten Schlagfestigkeit der Gehäuse profitieren. Ganz gleich welche Applikation der Kunde auch plant, Weidmüller liefert zahlreiche Aluminiumgehäuse, die exakt den Anforderungen des Kunden entsprechen.

Klippon® K Gehäuse für den explosionsgefährdeten Bereich sind auf Anfrage erhältlich.

Unser umfangreiches Programm bietet u.a. die folgenden Vorteile:

- Erhältlich in 2 Oberflächen: natur und pulverbeschichtet (RAL 7001)
- Standardmäßig mit Chloroprenformdichtung (Silikonformdichtung optional erhältlich)
- Standardisiertes Verschlussystem mit einheitlichem Torx-Schlitzschraubenkopf über 19 Gehäusegrößen
- Montagebohrungen außerhalb des Dichtungsbereichs
- Hohe IP Schutzklassen von IP66, IP67 und IP68 nach DIN EN 60529
- Schlagfestigkeit bis zu 7 (10) Joule
- Neben der Leergehäusenorm sind die Gehäuse nach zahlreichen Zulassungen zertifiziert: ATEX, IECEx, cULus und DNV GL.
- Geeignet für Bahnanwendungen gemäß EN 45545-2:2013

- Salzwasserbeständige Legierung
- Standardisierte Verteilergehäuse mit Gewindebohrungen und verschiedenen Klemmenkonfigurationen

Allgemeine Bestelldaten

Ausführung	Klippon K (Aluminium-Leergehäuse), Leergehäuse, Aluminiumgehäuse, Höhe: 80 mm, Breite: 250 mm, Tiefe: 55 mm, Werkstoff: Aluminium AlSi12, unbehandelt, silber
Best.-Nr.	1939620000
Art	KLIPPON K32 VMO
GTIN (EAN)	4032248615957
VPE	1 Stück

KLIPPON K32 VMO

Weidmüller Interface GmbH & Co. KG
 Klingenbergstraße 26
 D-32758 Detmold
 Germany

www.weidmueller.com

Technische Daten

Abmessungen und Gewichte

Tiefe	55 mm	Tiefe (inch)	2,165 inch
Höhe	80 mm	Höhe (inch)	3,15 inch
Breite	250 mm	Breite (inch)	9,842 inch
Befestigungsmaß Höhe	52 mm	Befestigungsmaß Breite	238 mm
Nettogewicht	738,6 g		

Temperaturen

Betriebstemperatur -50 °C...135 °C

Allgemeine Angaben

Anzahl Deckelschrauben	4	Betriebstemperatur, max.	135 °C
Betriebstemperatur, min.	-50 °C	Deckel	Ja
Deckelbefestigung	M4 Torxedelstahlschrauben mit Schlitz	Dichtungsmaterial	Silikon
Drehmoment Deckelschrauben	2,5 Nm	Einbaubefestigung	Gewindelöcher M4
Einsatzgebiete	Prozessindustrie, Transportwesen, Schiffbau, Verpackungsindustrie, Hafenanlagen, Maschinenbau	Flanschplatte	Nein
Gehäusebefestigung	Löcher 4 mm	Hinweis: Schutzart	IP68 (t=72h, h=1m)
Materialstärke Deckel	2,5 mm	Materialstärke Gehäuse	4 mm
Normen	EN 45545-2:2013	Oberfläche	unbehandelt
Schlagfestigkeit	10 J Standardversion	Schutzart	IP66, IP67, IP68
Schutzart (UL)	Type 4, Type 4X	Werkstoff	Aluminium AlSi12
Zugangsöffnung Breite	242 mm	Zugangsöffnung Höhe	72 mm
max. Zuladung	2 kg		

Bestückung horizontal

WDU 2,5 / ZDU 2,5 / IDU 2,5	1x38	WDU 4 / ZDU 4	1x32
-----------------------------	------	---------------	------

Bestückung vertikal

WDU 2,5 / ZDU 2,5 / IDU 2,5	*		
-----------------------------	---	--	--

Verschraubungen links

M12	2	M16	2
M20	1		

Verschraubungen oben / unten

M12	15	M16	9
M20	7	M25	6

Verschraubungen rechts

M12	2	M16	2
M20	1		

KLIPPON K32 VMQ

Weidmüller Interface GmbH & Co. KG
 Klingenbergstraße 26
 D-32758 Detmold
 Germany

www.weidmueller.com

Technische Daten

Zertifikatsnummern Gehäuse

Konformitätserklärung Nr. (DoC LVD)	DE PS2410 160412 001ISS03	Zertifikat-Nr. (DNV)	TAE00002SM
Zertifikat-Nr. (cULus)	E197061	Zulassungsumgebung	cULus, RMRS, DNV

Klassifikationen

ETIM 6.0	EC000261	ETIM 7.0	EC000261
ETIM 8.0	EC000261	ETIM 9.0	EC000261
ETIM 10.0	EC000261	ECLASS 9.0	27-18-01-01
ECLASS 9.1	27-18-92-90	ECLASS 10.0	27-18-01-01
ECLASS 11.0	27-18-01-01	ECLASS 12.0	27-18-01-01
ECLASS 13.0	27-18-01-01	ECLASS 14.0	27-18-01-01
ECLASS 15.0	27-18-01-01		

Umweltanforderungen

RoHS-Konformitätsstatus	Konform ohne Ausnahme
REACH SVHC	No SVHC above 0.1 wt%

Zulassungen

Zulassungen



Zulassungen MAMID	https://mdcop.weidmueller.com/mediadelivery/rendition/900_319228/-T1z1mm-S800/ https://mdcop.weidmueller.com/mediadelivery/rendition/900_319234/-T1z1mm-S800/ https://mdcop.weidmueller.com/mediadelivery/rendition/900_319260/-T1z1mm-S800/
ROHS	Konform
UL File Number Search	UL Webseite
Zertifikat-Nr. (cULus)	E197061

Downloads

Zulassung / Zertifikat / Konformitätsdokument	TAE00002SM EU Declaration of Conformity - Klippon K Empty Enclosures - DoC DE PS2410 160412 001ISS03 UKCA Declaration of Conformity - Klippon K Empty Enclosures - UKCA DE PS2410 220623 001ISS00 DoM Klippon K salt water resistance DoM Klippon K EN 45545-2 2013 Railway
Engineering-Daten	CAD data – STEP
Produktänderungsmitteilung	Technical change to Klippon K® enclosure series Technische Änderung für Klippon® K Gehäuse 20240315-PCN-Klippon K Enclosure Instruction
Ausschreibungstext	Klippon K32 VMQ_1939620000_DE Klippon K32 VMQ_1939620000_EN
Anwenderdokumentation	Assembly guidelines - empty enclosures
Kataloge	Catalogues in PDF-format
Broschüren	MB KLIPPON ENCL.TECN EN FL RAILWAY 2014 EN FL RAILWAY 2014 EN

Erstellungs-Datum 11. Mai 2025 20:20:22 MESZ

Katalogstand 26.04.2025 / Technische Änderungen vorbehalten

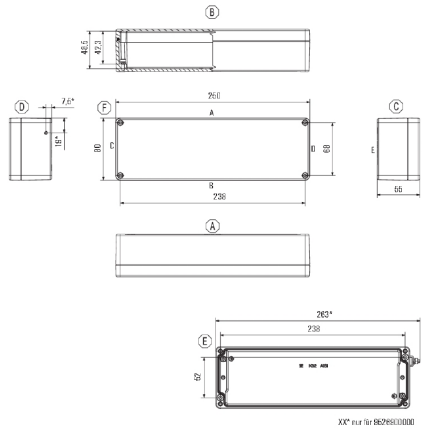
KLIPPON K32 VMQ

Weidmüller Interface GmbH & Co. KG
Klingenbergstraße 26
D-32758 Detmold
Germany

Zeichnungen

www.weidmueller.com

Maßzeichnung



KLIPPON K32 VMO

Weidmüller Interface GmbH & Co. KG
 Klingenbergstraße 26
 D-32758 Detmold
 Germany

www.weidmueller.com

Zubehör

TS 15



Das Systemzubehör der Klippon® K Gehäusereihe ermöglicht eine einfache Anpassung der Gehäuse an die spezifischen Anforderungen der jeweiligen Applikation.

- Tragschienen
- Montageplatten
- Scharniere
- Wandbefestigungshalter

Allgemeine Bestelldaten

Art	TS15X5 ST K32	Ausführung
Best.-Nr.	8000032395	Tragschiene, TS 15, Breite: 235 mm, ohne Langloch, Stahl, verzinkt
GTIN (EAN)	4050118652536	und passiviert
VPE	20 Stück	

Klippon® K - Montageplatten



Das Systemzubehör der Klippon® K Gehäusereihe ermöglicht eine einfache Anpassung der Gehäuse an die spezifischen Anforderungen der jeweiligen Applikation.

- Tragschienen
- Montageplatten
- Scharniere
- Wandbefestigungshalter

Allgemeine Bestelldaten

Art	MOPL K32 STAHL	Ausführung
Best.-Nr.	3073050000	Klippon K (Aluminium-Leergehäuse), Montageplatte, Montageplatte,
GTIN (EAN)	4008190857981	Höhe: 67 mm, Breite: 239 mm, Tiefe: 2 mm, Werkstoff: Stahlblech
VPE	1 Stück	verzinkt, verzinkt, silber

KLIPPON K32 VMO

Weidmüller Interface GmbH & Co. KG
 Klingenbergstraße 26
 D-32758 Detmold
 Germany

www.weidmueller.com

Zubehör

Schrauben



Je nach Reihenklemme oder auch Zubehör bieten wir als Zusatzartikel oder auch Ersatzteil verschiedene Arten von Schrauben an.

Allgemeine Bestelldaten

Art	FKSC M4X6 D8/SW2	Ausführung
Best.-Nr.	1567480000	SAK-Reihe, Innensechskantschraube, Schrauben, Polzahl: 1
GTIN (EAN)	4008190033491	
VPE	100 Stück	

Abstandhalter



Edelstahl-Abstandhalter in drei Längen zur Vergrößerung des Abstandes zwischen der Montageplatte oder den Tragschienen und der Gehäuserückwand.

Allgemeine Bestelldaten

Art	SP M6 15 MSZN	Ausführung
Best.-Nr.	3896100000	Klippon EB (Essential Box), Abstandhalter, Höhe: 11.2 mm, Breite: 10 mm, Tiefe: 15 mm, Werkstoff: Stahl, silber
GTIN (EAN)	4008190857851	
VPE	2 Stück	
Art	SP M6 20 MSZN	Ausführung
Best.-Nr.	3896200000	Klippon EB (Essential Box), Abstandhalter, Höhe: 11.2 mm, Breite: 10 mm, Tiefe: 20 mm, Werkstoff: Stahl, silber
GTIN (EAN)	4008190850234	
VPE	2 Stück	
Art	SP M6 30 MSZN	Ausführung
Best.-Nr.	3896300000	Klippon EB (Essential Box), Abstandhalter, Höhe: 11.2 mm, Breite: 10 mm, Tiefe: 30 mm, Werkstoff: Stahl, silber
GTIN (EAN)	4008190850241	
VPE	2 Stück	