

# SZS 0,4X2,5 VDE - Schraubendreher



1205037

<https://www.phoenixcontact.com/de/produkte/1205037>

Bitte beachten Sie, dass die in diesem PDF-Dokument angezeigten Daten aus unserem Online-Katalog generiert wurden. Bitte finden Sie die vollständigen Daten in der Benutzer-Dokumentation. Es gelten unsere Allgemeinen Nutzungsbedingungen für Downloads.



Schraubendreher, Schlitz, VDE isoliert, Größe: 0,4x2,5x80 mm, 2-Komponentengriff, mit Abrollschutz

## Ihre Vorteile

- Für Arbeiten an oder in der Nähe von stromführenden Teilen bis zu 1000 V Wechselspannung oder 1500 V Gleichspannung
- Die Werkzeuge sind mit ergonomischen Zwei-Komponenten Sicherheitsgriffen ausgestattet
- Große Anlagefläche der Klingen im Schraubenkopf
- Stückgeprüfte Sicherheitsschraubendreher nach DIN EN 60900 (VDE 0682-201)

## Kaufmännische Daten

Artikelnummer	1205037
Verpackungseinheit	10 Stück
Mindestbestellmenge	1 Stück
Verkaufsschlüssel	BP
Produktschlüssel	BH3144
GTIN	4017918019075
Gewicht pro Stück (inklusive Verpackung)	31,03 g
Gewicht pro Stück (exklusive Verpackung)	30 g
Zolltarifnummer	82054000
Ursprungsland	CZ

# SZS 0,4X2,5 VDE - Schraubendreher



1205037

<https://www.phoenixcontact.com/de/produkte/1205037>

## Technische Daten

### Hinweise

#### Environmental Product Compliance

California Proposition 65

Informationen zu California Prop. 65 finden Sie in der Herstellererklärung unter dem Reiter "Downloads"

### Artikeleigenschaften

Produkttyp

Schraubwerkzeug

Bauform

Schlitz

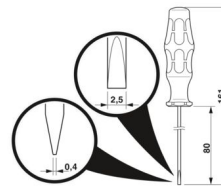
### Anschlussdaten

Abtrieb

Schlitz

### Maße

Maßzeichnung



Breite

26 mm

Klingenbreite

2,5 mm

Klingenhöhe

80 mm

Länge

161 mm

Schlüsselweite

0 mm

Schlüsselweite Montage

0 mm

Klingendicke

0,4 mm

### Materialangaben

Material

legierter Werkzeugstahl

### Normen und Bestimmungen

Prüfungen

DIN/ISO 2380-1 IEC 60900:2004

# SZS 0,4X2,5 VDE - Schraubendreher

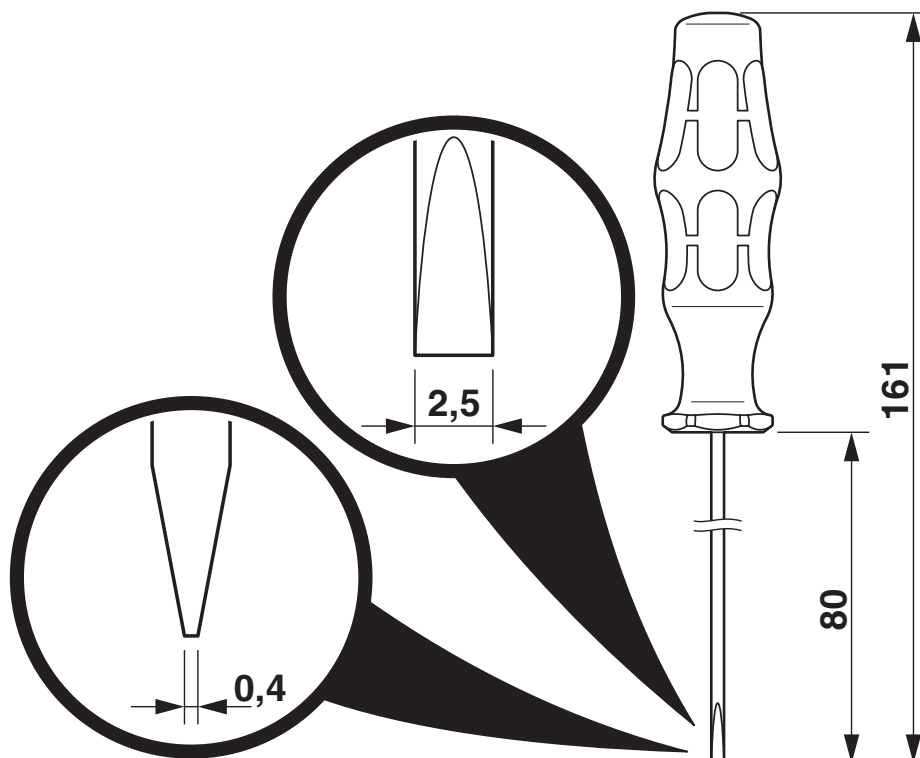
1205037

<https://www.phoenixcontact.com/de/produkte/1205037>



## Zeichnungen

Maßzeichnung



# SZS 0,4X2,5 VDE - Schraubendreher



1205037

<https://www.phoenixcontact.com/de/produkte/1205037>

## Zulassungen

📄 Zum Herunterladen von Zertifikaten, besuchen Sie die Produktdetailseite: <https://www.phoenixcontact.com/de/produkte/1205037>



**EAC**

Zulassungs-ID: RU x-DE.xx08.B.02974



**VDE Zeichengenehmigung**

Zulassungs-ID: 086858



**EAC**

Zulassungs-ID: 7500525.13.12.00701

# SZS 0,4X2,5 VDE - Schraubendreher



1205037

<https://www.phoenixcontact.com/de/produkte/1205037>

## Klassifikationen

### ECLASS

ECLASS-13.0	21040407
ECLASS-15.0	21040407

### ETIM

ETIM 10.0	EC000158
-----------	----------

### UNSPSC

UNSPSC 21.0	27111700
-------------	----------

# SZS 0,4X2,5 VDE - Schraubendreher



1205037

<https://www.phoenixcontact.com/de/produkte/1205037>

## Environmental product compliance

### EU RoHS

Erfüllt die Anforderungen nach RoHS-Richtlinie	Nicht zutreffend, kein elektrisches und elektronisches Equipment
--	--

### EU REACH SVHC

Hinweis auf REACH-Kandidatenstoff (CAS-Nr.)	Kein Stoff mit einem Massenanteil von mehr als 0,1 %
---	--

### EF3.1 Klimawandel

CO2e kg	0,446 kg CO2e
---------	---------------

Phoenix Contact 2026 © - Alle Rechte vorbehalten  
<https://www.phoenixcontact.com>

PHOENIX CONTACT Deutschland GmbH  
Flachsmarktstraße 8  
D-32825 Blomberg  
+49 52 35/3-1 20 00  
[info@phoenixcontact.de](mailto:info@phoenixcontact.de)