

# TRIO2-DIODE/12-24DC/2X10/1X20 - Redundanzmodul



2907380

<https://www.phoenixcontact.com/de/produkte/2907380>

Bitte beachten Sie, dass die in diesem PDF-Dokument angezeigten Daten aus unserem Online-Katalog generiert wurden. Bitte finden Sie die vollständigen Daten in der Benutzer-Dokumentation. Es gelten unsere Allgemeinen Nutzungsbedingungen für Downloads.

Redundanzmodul, 12 V - 24 V DC, 2x 10 A, 1x 20 A



## Produktbeschreibung

Ein sicheres redundantes System ergibt sich aus der Parallelschaltung zwei voneinander entkoppelter Netzteile. Um die Anlagenverfügbarkeit weiter zu erhöhen, bietet die TRIO DIODE die Lösung: Entkopplung mit Diode.

## Ihre Vorteile

- Schnelle und einfache Installation durch Push-in-Anschlusstechnik
- Energie sparen
- Redundante Verdrahtung bis zur Last
- Permanente Überwachung der Redundanz
- Durchgängige Redundanz bis zum Verbraucher

## Kaufmännische Daten

Artikelnummer	2907380
Verpackungseinheit	1 Stück
Mindestbestellmenge	1 Stück
Verkaufsschlüssel	CG
Produktschlüssel	CMRO43
GTIN	4055626198262
Gewicht pro Stück (inklusive Verpackung)	388 g
Gewicht pro Stück (exklusive Verpackung)	354,45 g
Zolltarifnummer	85363030
Ursprungsland	CN

# TRIO2-DIODE/12-24DC/2X10/1X20 - Redundanzmodul



2907380

<https://www.phoenixcontact.com/de/produkte/2907380>

## Technische Daten

### Eingangsdaten

#### DC-Betrieb

Eingangsnennspannungsbereich	12 V DC ... 24 V DC
Eingangsspannungsbereich	10 V DC ... 30 V DC
Spannungsart der Versorgungsspannung	DC
Verpolschutz	ja, < 60 V
Nenneingangsstrom ( $I_N$ )	2x 10 A (-25 °C ... 60 °C) 1x 20 A (-25 °C ... 60 °C)
Maximaler Strom $I_{max}$	2x 15 A (-25 °C ... 40 °C) 1x 30 A (-25 °C ... 40 °C)
Nenneingangsstrom ( $I_N$ )	2x 10 A (-25 °C ... 60 °C) 1x 20 A (-25 °C ... 60 °C)
Transientenüberspannungsschutz	Varistor
Spannungsfall Eingang/Ausgang	0,5 V

### Ausgangsdaten

Wirkungsgrad	> 97 %
Nennausgangsspannung	$U_{in} - 0,5 V$
Nennausgangsstrom ( $I_N$ )	20 A 10 A
Derating	60 °C ... 70 °C (2,5 %/K)
Verlustleistung Nennlast maximal	5 W ( $I_{OUT} = 10 A$ )
Serienschaltbarkeit	nein
Derating	60 °C ... 70 °C (2,5 %/K)

### Anschlussdaten

#### Eingang

Anschlussart	Push-in-Anschluss
Leiterquerschnitt starr min	0,2 mm <sup>2</sup>
Leiterquerschnitt starr max	4 mm <sup>2</sup>
Leiterquerschnitt flexibel min.	0,2 mm <sup>2</sup>
Leiterquerschnitt flexibel max.	2,5 mm <sup>2</sup>
Leiterquerschnitt AWG min	16
Leiterquerschnitt AWG max	12
Abisolierlänge	10 mm

#### Ausgang

Anschlussart	Schraubanschluss
Leiterquerschnitt starr min	0,2 mm <sup>2</sup>
Leiterquerschnitt starr max	10 mm <sup>2</sup>
Leiterquerschnitt flexibel min.	0,2 mm <sup>2</sup>

# TRIO2-DIODE/12-24DC/2X10/1X20 - Redundanzmodul



2907380

<https://www.phoenixcontact.com/de/produkte/2907380>

Leiterquerschnitt flexibel max.	6 mm <sup>2</sup>
Leiterquerschnitt AWG min	12
Leiterquerschnitt AWG max	8
Abisolierlänge	15 mm
Schraubengewinde	M3
Anzugsdrehmoment min	0,5 Nm
Anzugsdrehmoment max	0,6 Nm

## Elektrische Eigenschaften

Isolationsspannung Eingang, Ausgang/Gehäuse	500 V
---	-------

## Artikeleigenschaften

Produkttyp	Redundanzmodul
Produktfamilie	TRIO DIODE
MTBF (IEC 61709, SN 29500)	66425178 h (25 °C)
	56586762 h (40 °C)
	41744164 h (60 °C)
LED	nein

## Isolationseigenschaften

Schutzklasse	III
Verschmutzungsgrad	2

## Maße

Breite	35 mm
Höhe	130 mm
Tiefe	115 mm

## Einbaumaß

Einbauabstand rechts/links	0 mm / 0 mm
Einbauabstand oben/unten	50 mm / 50 mm

## Montage

Montageart	Tragschienenmontage
Montagehinweis	anreihbar: horizontal 0 mm, vertikal 50 mm
Einbaulage	waagerechte Tragschiene NS 35, EN 60715

## Materialangaben

Brennbarkeitsklasse nach UL 94 (Gehäuse / Klemmen)	V0
Gehäusematerial	Metall
Ausführung der Gehäuse	Stahlblech verzinkt
Ausführung der Seitenteile	Aluminium

## Umwelt- und Lebensdauerbedingungen

### Umgebungsbedingungen

# TRIO2-DIODE/12-24DC/2X10/1X20 - Redundanzmodul



2907380

<https://www.phoenixcontact.com/de/produkte/2907380>

Schutzart	IP20
Umgebungstemperatur (Betrieb)	-25 °C ... 70 °C (> 60 °C Derating: 2,5 %/K)
Umgebungstemperatur (Lagerung/Transport)	-40 °C ... 85 °C
Klimaklasse	3K3 (nach EN 60721)
Max. zul. Luftfeuchtigkeit (Betrieb)	≤ 95 % (bei 25 °C, keine Betauung)
Schock	18 ms, 30g, je Raumrichtung (nach IEC 60068-2-27)
Vibration (Betrieb)	< 15 Hz, Amplitude ±2,5 mm (nach IEC 60068-2-6) 15 Hz ... 150 Hz, 2,3g, 90 min.

## Normen und Bestimmungen

Norm - Ausrüstung von Starkstromanlagen mit elektronischen Betriebsmitteln	EN 50178/VDE 0160 (PELV)
Norm - Elektrische Sicherheit	IEC 62368-1 (SELV)
Norm - Schutzkleinspannung	IEC 62368-1 (SELV) und EN 60204-1 (PELV)

## Zulassungen

UL-Zulassungen	UL/C-UL Listed UL 508
	UL/C-UL Recognized UL 60950-1

## EMV-Daten

Elektromagnetische Verträglichkeit	Konformität zur EMV-Richtlinie 2014/30/EU
Niederspannungs-Richtlinie	Konformität zur NSR-Richtlinie 2014/35/EU
EMV-Anforderungen Störaussendung	EN 61000-6-3
	EN 61000-6-4
EMV-Anforderungen Störfestigkeit	EN 61000-6-1
	EN 61000-6-2

## Entladung statischer Elektrizität

Normen/Bestimmungen	EN 61000-4-2
---------------------	--------------

## Entladung statischer Elektrizität

Kontaktentladung	4 kV (Prüfschärfegrad 3)
Luftentladung	8 kV (Prüfschärfegrad 3)
Bemerkung	Kriterium B

## Elektromagnetisches HF-Feld

Normen/Bestimmungen	EN 61000-4-3
---------------------	--------------

## Elektromagnetisches HF-Feld

Frequenzbereich	80 MHz ... 1 GHz
Prüffeldstärke	10 V/m
Frequenzbereich	1 GHz ... 2 GHz
Prüffeldstärke	10 V/m
Frequenzbereich	2 GHz ... 3 GHz
Prüffeldstärke	10 V/m
Bemerkung	Kriterium A

# TRIO2-DIODE/12-24DC/2X10/1X20 - Redundanzmodul



2907380

<https://www.phoenixcontact.com/de/produkte/2907380>

## Schnelle Transienten (Burst)

Normen/Bestimmungen	EN 61000-4-4
---------------------	--------------

## Schnelle Transienten (Burst)

Eingang	2 kV (Prüfschärfegrad 3 - unsymmetrisch)
Ausgang	2 kV (Prüfschärfegrad 3 - unsymmetrisch)
Bemerkung	Kriterium B

## Stoßspannungsbelastung (Surge)

Normen/Bestimmungen	EN 61000-4-5
---------------------	--------------

## Stoßspannungsbelastung (Surge)

Eingang	1 kV (Prüfschärfegrad 3 - symmetrisch)
	2 kV (Prüfschärfegrad 4 - unsymmetrisch)
Ausgang	1 kV (Prüfschärfegrad 2 - symmetrisch)
	2 kV (Prüfschärfegrad 3 - unsymmetrisch)
Bemerkung	Kriterium B

## Leitungsgeführte Beeinflussung

Normen/Bestimmungen	EN 61000-4-6
---------------------	--------------

## Leitungsgeführte Beeinflussung

Eingang/Ausgang/Signal	unsymmetrisch
Frequenzbereich	0,15 MHz ... 80 MHz
Bemerkung	Kriterium A
Spannung	10 V (Prüfschärfegrad 3)

## Spannungseinbrüche

Normen/Bestimmungen	EN 61000-4-11
---------------------	---------------

## Störaussendung

Normen/Bestimmungen	EN 61000-6-3
Funkstörspannung nach EN 55011	EN 55011 (EN 55022) Klasse B Einsatzgebiet Industrie und Wohnbereich
Funkstörstrahlung nach EN 55011	EN 55011 (EN 55022) Klasse B Einsatzgebiet Industrie und Wohnbereich

## Kriterien

Kriterium A	Normales Betriebsverhalten innerhalb der festgelegten Grenzen.
-------------	--

# TRIO2-DIODE/12-24DC/2X10/1X20 - Redundanzmodul

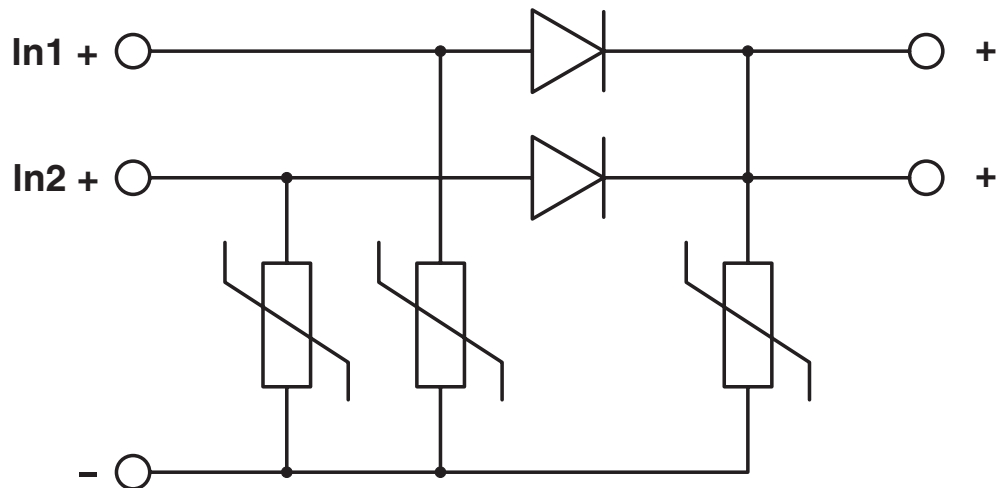
2907380

<https://www.phoenixcontact.com/de/produkte/2907380>

## Zeichnungen

Blockschaltbild

**2x10 A**



# TRIO2-DIODE/12-24DC/2X10/1X20 - Redundanzmodul



2907380

<https://www.phoenixcontact.com/de/produkte/2907380>

## Zulassungen

☞ Zum Herunterladen von Zertifikaten, besuchen Sie die Produktdetailseite: <https://www.phoenixcontact.com/de/produkte/2907380>



**cUL Recognized**  
Zulassungs-ID: E211944



**UL Recognized**  
Zulassungs-ID: E211944



**EAC**  
Zulassungs-ID: RU S-DE.BL08.W.00764



**UL Listed**  
Zulassungs-ID: E123528



**cUL Listed**  
Zulassungs-ID: E123528

**DNV**

Zulassungs-ID: TAA000011F



**NK**  
Zulassungs-ID: TA25015M

	Nennspannung $U_N$	Nennstrom $I_N$	Querschnitt AWG	Querschnitt $\text{mm}^2$
keine	500 V	63 A	-	- 10

# TRIO2-DIODE/12-24DC/2X10/1X20 - Redundanzmodul



2907380

<https://www.phoenixcontact.com/de/produkte/2907380>

## Klassifikationen

### ECLASS

ECLASS-13.0	27371010
ECLASS-15.0	27371010

### ETIM

ETIM 10.0	EC000683
-----------	----------

### UNSPSC

UNSPSC 21.0	32151500
-------------	----------

# TRIO2-DIODE/12-24DC/2X10/1X20 - Redundanzmodul



2907380

<https://www.phoenixcontact.com/de/produkte/2907380>

## Environmental product compliance

### EU RoHS

Erfüllt die Anforderungen nach RoHS-Richtlinie	Ja, Keine Ausnahmeregelungen
--	------------------------------

### China RoHS

Environment friendly use period (EFUP)	EFUP-E
	Keine Gefahrstoffe über den Grenzwerten

### EU REACH SVHC

Hinweis auf REACH-Kandidatenstoff (CAS-Nr.)	Kein Stoff mit einem Massenanteil von mehr als 0,1 %
---	--

### EF3.1 Klimawandel

CO2e kg	6,347 kg CO2e
---------	---------------

Phoenix Contact 2026 © - Alle Rechte vorbehalten  
<https://www.phoenixcontact.com>

PHOENIX CONTACT Deutschland GmbH  
Flachmarktstraße 8  
D-32825 Blomberg  
+49 52 35/3-1 20 00  
[info@phoenixcontact.de](mailto:info@phoenixcontact.de)