

FRONT 2,5-H/SA10-EX - Borna para placa de circuito impreso



1700325

<https://www.phoenixcontact.com/es/productos/1700325>

Tenga en cuenta que los datos mostrados en este documento PDF se generaron a partir de nuestro catálogo online. Por favor, encontrará todos los datos en la documentación del usuario. Prevalecen nuestras condiciones generales de uso para descargas.



Terminal de tarjetas de circuitos impresos, corriente nominal: 21 A, sección nominal: 2,5 mm², número de potenciales: 1, número de filas: 1, número de polos por fila: 1, familia de artículos: FRONT 2,5-H-EX, paso: 5 mm, tipo de conexión: Conexión por tornillo frontal, montaje: Soldadura por ola, dirección de conexión conductor/placa de circuito impreso: 0 °, color: verde, Disposición de pines: Disposición de pines lineal, Longitud del pin [P]: 5 mm, número de pines de soldadura por potencial: 2, tipo de embalaje: empaquetado en caja. ¡El artículo puede alinearse con distintos números de polos!

Sus ventajas

- El principio de conexión conocido permite el uso universal
- Poco calentamiento debido a máxima fuerza de contacto
- Cumple requisitos de seguridad elevados del grado de protección contra encendido "Ex e" según IEC 60079-7 para áreas con peligro de explosión
- El manejo y la conexión de conductores desde una dirección permite integrar la unidad en el frontal del panel.
- Los pines de soldadura dobles reducen la sollicitación mecánica de los puntos de soldadura
- El enclavamiento lateral permite la composición individual de distintos números de polos
- Permite la conexión de dos cables

Datos comerciales

Código de artículo	1700325
Unidad de embalaje	50 Unidades
Cantidad mínima de pedido	50 Unidades
Clave de venta	AAMFDA
Clave de producto	AAMFDA
GTIN	4017918022815
Peso por unidad (incluido el embalaje)	3,561 g
Peso por unidad (sin incluir el embalaje)	3,344 g
Número de tarifa arancelaria	85369010
País de origen	PL

FRONT 2,5-H/SA10-EX - Borna para placa de circuito impreso



1700325

<https://www.phoenixcontact.com/es/productos/1700325>

Datos técnicos

Propiedades del artículo

Tipo de producto	Terminal de tarjetas de circuitos impresos
Familia de productos	FRONT 2,5-H-EX
Línea de productos	COMBICON Terminals M
Construcción	Borne para tarjeta, alineable
Número de polos	1
Paso	5 mm
Número de conexiones	1
Número de filas	1
Número de potenciales	1
Diseño del pin	Disposición de pines lineal
Número de pines de soldadura por potencial	2

Propiedades eléctricas

Propiedades

Corriente nominal I_N	21 A
Tensión nominal U_N	176 V
Corriente de dimensionamiento / sección de conductor	21 A/2,5 mm ²

Datos Ex

Homologación Ex

Marcado	0344 [Ⓢ] II 2GD / Ex eb IIC Gb
Certificado de examen de tipo CE	KEMA 00ATEX2053 U
Certificado IECEx	IECEx KEM 07.0023 U

Datos de conexión

Tecnología de conexión

Construcción	Borne para tarjeta, alineable
Sección nominal	2,5 mm ²

Conexión de conductores

Tipo de conexión	Conexión por tornillo frontal
Sección de conductor rígido	0,2 mm ² ... 2,5 mm ²
Sección de conductor flexible	0,2 mm ² ... 2,5 mm ²
Sección de conductor AWG	24 ... 14
2 conductores con la misma sección, rígidos	0,2 mm ² ... 0,75 mm ²
2 conductores con la misma sección, flexibles	0,2 mm ² ... 0,75 mm ²
Longitud de pelado	9 mm
Par de apriete	0,4 Nm ... 0,5 Nm

Montaje

FRONT 2,5-H/SA10-EX - Borna para placa de circuito impreso



1700325

<https://www.phoenixcontact.com/es/productos/1700325>

Tipo de montaje	Soldadura por ola
Diseño del pin	Disposición de pines lineal

Datos del material

Datos del material - contacto

Observación	Conforme a WEEE/RoHS, sin filamentos según IEC 60068-2-82/JEDEC JESD 201
Material contacto	Aleación de Cu
Características de la superficie	estañado de fundición maleable
Superficie de metal del punto de embornaje (capa superior)	Estaño (4 μ m - 8 μ m Sn)
Superficie de metal área de soldadura (capa superior)	Estaño (4 μ m - 8 μ m Sn)

Datos del material - carcasa

Color (Carcasa)	verde (6021)
Material aislante	PA
Grupo material aislante	I
CTI según IEC 60112	600
Clase de inflamabilidad según UL 94	V0
Número de inflamabilidad de filamentos incandescentes GWFI según EN 60695-2-12	850
Temperatura de inflamación de filamentos incandescentes GWIT según EN 60695-2-13	775
Temperatura del ensayo de la dureza por bolas según EN 60695-10-2	125 °C

Dimensiones

Esquema de dimensiones	
Paso	5 mm
Anchura [w]	6,8 mm
Altura [h]	23,5 mm
Longitud [l]	19,5 mm
Altura total	18,5 mm
Longitud del pasador de soldadura [P]	5 mm
Dimensiones de patilla	0,8 x 0,8 mm

Diseño de las placas de circuito impreso

Separación entre vástagos	10 mm
Diámetro orificio	1,2 mm

Ensayos mecánicos

Comprobación de daños en los conductores y de aflojamiento

FRONT 2,5-H/SA10-EX - Borna para placa de circuito impreso



1700325

<https://www.phoenixcontact.com/es/productos/1700325>

Especificación del ensayo	DIN EN 60999-1 (VDE 0609-1):2000-12
Resultado	Prueba aprobada

Prueba de tracción

Especificación del ensayo	DIN EN 60999-1 (VDE 0609-1):2000-12
Sección de conductor/tipo de conductor/fuerza de tracción valor nominal/valor real	0,2 mm ² / rígido / > 10 N
	0,2 mm ² / flexible / > 10 N
	2,5 mm ² / flexible / > 50 N
	2,5 mm ² / rígido / > 50 N

Ensayos eléctricos

Verificación de calentamiento

Especificación del ensayo	DIN EN 60947-7-4 (VDE 0611-7-4):2014-08
Exigencia Ensayo de calentamiento	La suma de la temperatura ambiente y el calentamiento de la borna de conexión de placa de circuito impreso no puede superar la temperatura límite superior.

Corriente admisible de corta duración

Especificación del ensayo	DIN EN 60947-7-4 (VDE 0611-7-4):2014-08
---------------------------	---

Resistencia de aislamiento

Especificación del ensayo	DIN EN 60512-3-1:2003-01
Resistencia de aislamiento Polos contiguos	> 5 MΩ

Líneas de fuga y distancias de aislamiento de aire |

Grupo material aislante	I
-------------------------	---

Condiciones medioambientales y de vida útil

Ensayo de vibraciones

Especificación del ensayo	DIN EN 60068-2-6 (VDE 0468-2-6):2008-10
Frecuencia	10 - 150 - 10 Hz
Velocidad de barrido	1 octava/min
Amplitud	0,35 mm (10 Hz ... 60,1 Hz)
Aceleración	5g (60,1 Hz ... 150 Hz)
Duración de ensayo por eje	2,5 h
Direcciones de ensayo	Ejes X, Y y Z

Ensayo filam. incandescente

Especificación del ensayo	DIN EN 60695-2-10 (VDE 0471-2-10):2014-04
Temperatura	850 °C
Tiempo de actuación	5 s

Envejecimiento

Especificación del ensayo	DIN EN 60947-7-4 (VDE 0611-7-4):2014-08
---------------------------	---

Condiciones ambientales

Temperatura ambiente (almacenamiento / transporte)	-40 °C ... 70 °C
--	------------------

FRONT 2,5-H/SA10-EX - Borna para placa de circuito impreso



1700325

<https://www.phoenixcontact.com/es/productos/1700325>

Humedad relativa del aire (almacenamiento / transporte)	30 % ... 70 %
Temperatura ambiente (montaje)	-5 °C ... 100 °C
Temperatura ambiente (servicio)	-50 °C ... 110 °C

Información sobre el embalaje

Tipo de embalaje	empaquetado en caja
------------------	---------------------

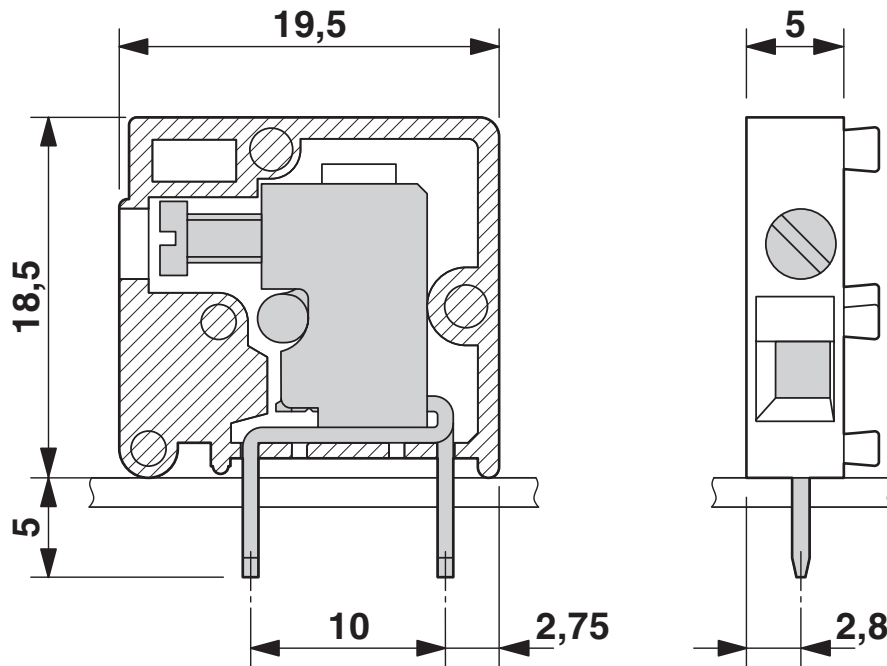
FRONT 2,5-H/SA10-EX - Borna para placa de circuito impreso

1700325

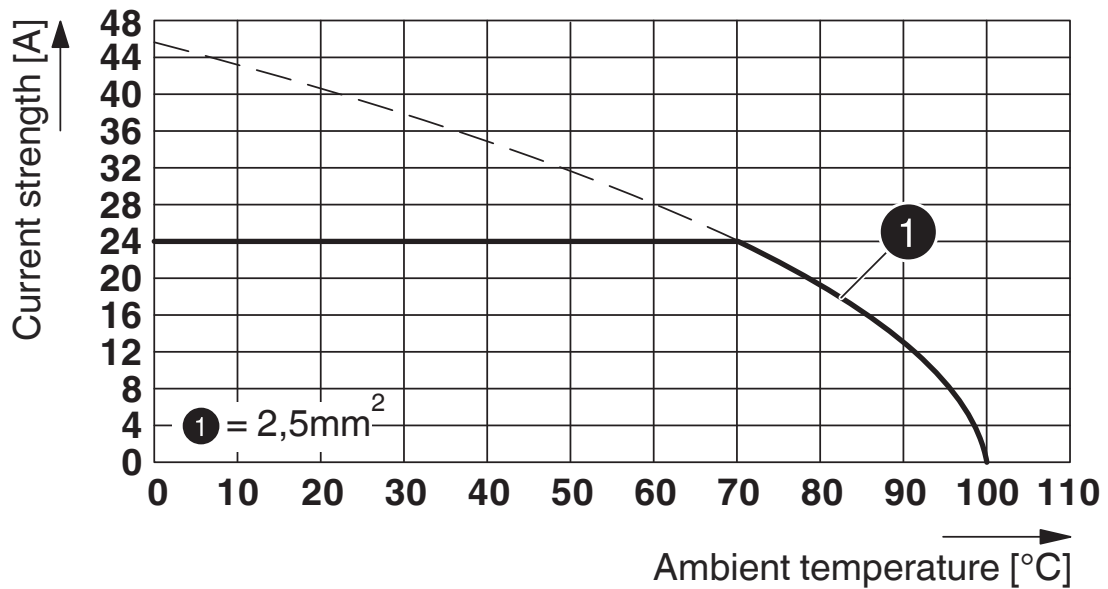
<https://www.phoenixcontact.com/es/productos/1700325>

Dibujos

Esquema de dimensiones



Diagrama



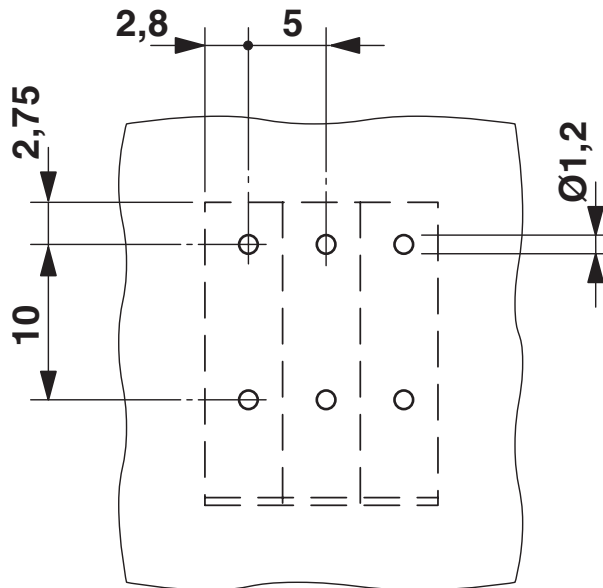
Tipo: FRONT 2,5-H/SA 5/...

FRONT 2,5-H/SA10-EX - Borna para placa de circuito impreso

1700325

<https://www.phoenixcontact.com/es/productos/1700325>

Esquema de taladros/geometría pads soldadura



FRONT 2,5-H/SA10-EX - Borna para placa de circuito impreso





1700325


<https://www.phoenixcontact.com/es/productos/1700325>

Homologaciones

To download certificates, visit the product detail page: <https://www.phoenixcontact.com/es/productos/1700325>

 cULus Recognized ID de homologación: E192998-20200414				
	Tensión nominal U_N	Corriente nominal I_N	Sección AWG	Sección mm^2
keine				
con pieza aumentadora de paso	275 V	20 A	30 - 12	-
Estándar	176 V	10 A	30 - 12	-

 ATEX ID de homologación: KEMA 00ATEX2053 U				
	Tensión nominal U_N	Corriente nominal I_N	Sección AWG	Sección mm^2
keine				
	176 V	21 A	-	- 2,5
con pieza aumentadora de paso	275 V	21 A	-	- 2,5
con 2 piezas aumentadoras de paso	440 V	21 A	-	- 2,5

 IECEx ID de homologación: IECEx KEM 07.0023U				
	Tensión nominal U_N	Corriente nominal I_N	Sección AWG	Sección mm^2
keine				
	176 V	21 A	-	- 2,5
con pieza aumentadora de paso	275 V	21 A	-	- 2,5
con 2 piezas aumentadoras de paso	440 V	21 A	-	- 2,5

 CCC ID de homologación: 2021322313003649				
--	--	--	--	--

FRONT 2,5-H/SA10-EX - Borna para placa de circuito impreso



1700325

<https://www.phoenixcontact.com/es/productos/1700325>

Clasificaciones

ECLASS

ECLASS-13.0	27460101
ECLASS-15.0	27460101

ETIM

ETIM 10.0	EC002643
-----------	----------

UNSPSC

UNSPSC 21.0	39121400
-------------	----------

FRONT 2,5-H/SA10-EX - Borna para placa de circuito impreso



1700325

<https://www.phoenixcontact.com/es/productos/1700325>

Environmental product compliance

EU RoHS

Cumple los requisitos de la Directiva RoHS	Sí, Ninguna excepción
--	-----------------------

China RoHS

Environment friendly use period (EFUP)	EFUP-E
	Ninguna sustancia peligrosa por encima de los valores límite

EU REACH SVHC

Indicación acerca de la sustancia candidata según REACH (n.º CAS)	Ninguna sustancia con una fracción de masa superior a 0,1 %
---	---

EF3.1 Cambio climático

CO2e kg	0,034 kg CO2e
---------	---------------

Phoenix Contact 2026 © - Todos los derechos reservados
<https://www.phoenixcontact.com>

PHOENIX CONTACT, S.A.U.
Parque Tecnológico de Asturias p. 16-17
E-33428 LLANERA (Asturias)
+34 985 791 636
info@phoenixcontact.es