

PSR-ESS-ACC-CB1-SM-SC - Kontaktgeber



1221749

<https://www.phoenixcontact.com/de/produkte/1221749>

Bitte beachten Sie, dass die in diesem PDF-Dokument angezeigten Daten aus unserem Online-Katalog generiert wurden. Bitte finden Sie die vollständigen Daten in der Benutzer-Dokumentation. Es gelten unsere Allgemeinen Nutzungsbedingungen für Downloads.



Kontaktgeber für modulare Not-Halt-Schalter mit Zwangsöffnerkontakt (NC) für das sicherheitsgerichtete Abschalten, Schließkontakt (NO) zur Montageüberwachung, in Verbindung mit geeignetem Auswertegerät geeignet bis PL e (EN ISO 13849-1), SIL 3 (EN IEC 62061)

Produktbeschreibung

Phoenix Contact Not-Halt-Schalter sind elektromechanische Schaltgeräte mit Schutzfunktion. Sie dienen zur sicheren Abschaltung oder Stillsetzung von Maschinen und Anlagen, um Personen- und Sachschaden zu vermeiden oder zu verringern. Das Portfolio umfasst eine modulares System sowie eine vorkonfigurierte Lösung. Die modularen Not-Halt-Schalter bestehen aus folgenden Komponenten: - Betätiger PSR-ESS-M0-H100 /...110 / ...120 - Modulhalter PSR-ESS-ACC-CB1-C... - Sicherer Kontaktgeber PSR-ESS-ACC-CB1-NC-SC oder PSR-ESS-ACC-CB1-SM-SC Weitere Kontaktgeber können nach Bedarf kombiniert werden.

Ihre Vorteile

- Modulares System ermöglicht wirtschaftliche Lösung für individuelle Einsatzzwecke
- Zwangsöffnend nach IEC 60947-5-1
- In Applikationen mit geeignetem Auswertegerät geeignet bis PL e (EN ISO 13849-1), SIL 3 (EN IEC 62061)
- Schutz vor Montagefehlern dank Selbstüberwachung durch den Kontaktgeber

Kaufmännische Daten

Artikelnummer	1221749
Verpackungseinheit	1 Stück
Mindestbestellmenge	1 Stück
Verkaufsschlüssel	DD
Produktschlüssel	DNA62Z
GTIN	4063151309961
Gewicht pro Stück (inklusive Verpackung)	30,3 g
Gewicht pro Stück (exklusive Verpackung)	13,9 g
Zolltarifnummer	85365080
Ursprungsland	DE

Technische Daten

Hinweise

Hinweis zur Anwendung

Hinweis zur Anwendung	Nur für den industriellen Einsatz
-----------------------	-----------------------------------

Artikeleigenschaften

Produkttyp	Kontaktgeber
Produktfamilie	Modulare Not-Halt-Schalter
Anwendung	Sicheres Abschalten + Montageüberwachung
Empfohlene Vorsicherung	16 A (SCPD Car. C)

Isolationseigenschaften

Überspannungskategorie	III
Schutzklasse	II
Verschmutzungsgrad	3

Elektrische Eigenschaften

Kurzschlussstrom	1000 A (bedingter Kurzschlussstrom I_q)
Bemessungsstoßspannung	2,5 kV

Kontaktdaten

Kontaktausführung	1 Zwangsöffner + 1 Schließer
Kontaktmaterial	AgNi
Zwangsöffnung	gemäß EN 60947-5-1, Anhang K
Betätigungsweg	6 mm
Spannung	min. 5 V max. (siehe Lastgrenzstrom)
Strom	min. 1 mA max. (siehe Lastgrenzstrom)
Lebensdauer elektrisch	10^6 Schaltspiele
Lebensdauer mechanisch	20000 Schaltspiele
Durchgangswiderstand	< 100 mΩ
Prellzeit	< 10 ms

Lastgrenzstrom nach IEC/EN 60947-5-1

Norm	IEC/EN 60947-5-1
Gebrauchskategorie	AC15
Bemessungsisolationsspannung U_i	250 V
Bemessungsbetriebsspannung U_e	240 V
Bemessungsbetriebsstrom I_e (AC-15, 230 V)	3 A
Schaltvermögen	$10 \times I_e$
Thermischer Dauerstrom I_{th}	16 A
Gebrauchskategorie	DC13

PSR-ESS-ACC-CB1-SM-SC - Kontaktgeber



1221749

<https://www.phoenixcontact.com/de/produkte/1221749>

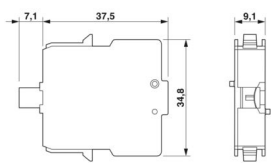
Bemessungsisolationsspannung U_i	250 V
Bemessungsbetriebsspannung U_e	250 V
	125 V
	60 V
	24 V
Bemessungsbetriebsstrom I_e	0,2 A
	0,4 A
	1 A
	2 A
Schaltvermögen	1,1x I_e

Anschlussdaten

Leiteranschluss

Anschlussart	Schraubanschluss
Hinweis zur Anschluss technik	2 Leiter pro Anschlussstelle möglich, jeweils ein Leiter auf jeder Seite der Schraube
Leiterquerschnitt starr	0,5 mm ² ... 2,5 mm ²
Leiterquerschnitt flexibel	0,5 mm ² ... 2,5 mm ²
Leiterquerschnitt flexibel mit Aderendhülse	0,25 mm ² ... 2,5 mm ²
Leiterquerschnitt AWG	20 ... 14 (starre und flexible Leiter ohne Aderendhülse)
	23 ... 14 (flexible Leiter mit Aderendhülse)
Abisolierlänge	8 mm ... 9 mm
Anzugsdrehmoment	0,8 Nm ... 1 Nm

Maße

Maßzeichnung	
Breite	9,1 mm
Höhe	34,8 mm
Tiefe	44,6 mm

Materialangaben

Farbe (Gehäuseoberteil)	rot (RAL 3001)
Farbe (Gehäuseunterteil)	braun (RAL 8028)
Brennbarkeitsklasse nach UL 94	V0
Material Gehäuse	PA

Umwelt- und Lebensdauerbedingungen

Umgebungsbedingungen

Schutzart	IP20
-----------	------

PSR-ESS-ACC-CB1-SM-SC - Kontaktgeber



1221749

<https://www.phoenixcontact.com/de/produkte/1221749>

Umgebungstemperatur (Betrieb)	-30 °C ... 85 °C (in Verbindung mit Beleuchtungsmodul max. 65 °C)
Umgebungstemperatur (Lagerung/Transport)	-50 °C ... 85 °C
Einsatzhöhe	max. 2000 m (über NN)
Schock	15g / 11 ms, gemäß IEC 60068-2-27
Vibration (Betrieb)	10 Hz ... 500 Hz, 0,35 mm Amplitude, 5g, gemäß IEC 60068-2-6

Montage

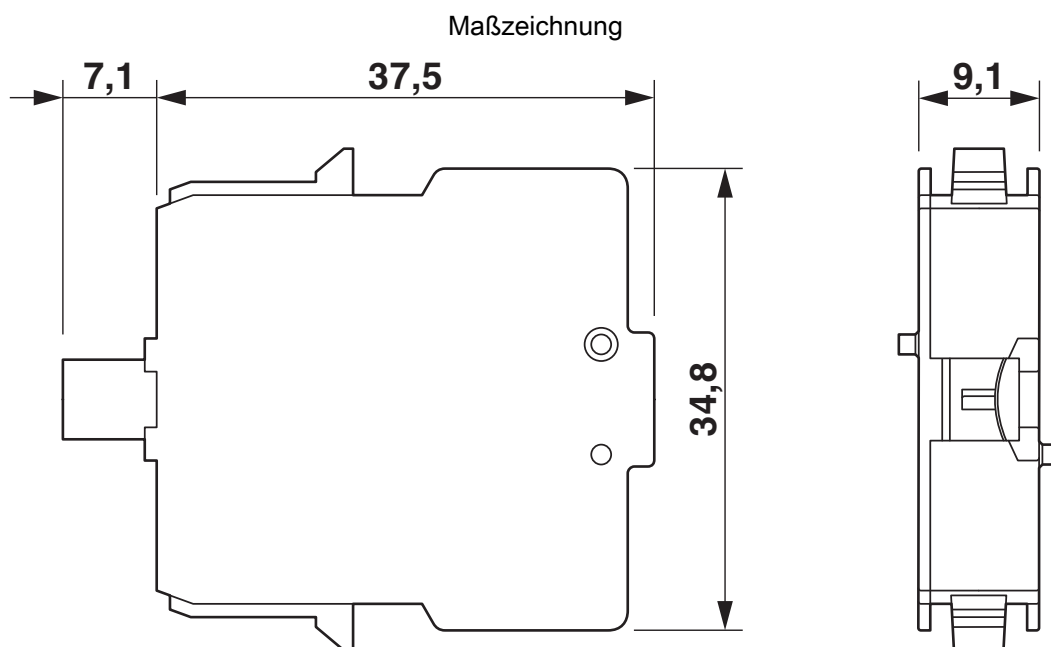
Montageart	Steckmontage
Einbaulage	beliebig

PSR-ESS-ACC-CB1-SM-SC - Kontaktgeber

1221749

<https://www.phoenixcontact.com/de/produkte/1221749>

Zeichnungen



Abmessungen (in mm)

1221749

<https://www.phoenixcontact.com/de/produkte/1221749>

Zulassungen

📄 Zum Herunterladen von Zertifikaten, besuchen Sie die Produktdetailseite: <https://www.phoenixcontact.com/de/produkte/1221749>



UL Listed

Zulassungs-ID: E140324



cUL Listed

Zulassungs-ID: E140324



Functional Safety

Zulassungs-ID: B 029429 0031 Rev01



EAC

Zulassungs-ID: RU*DE*B*00073/21

1221749

<https://www.phoenixcontact.com/de/produkte/1221749>

Klassifikationen

ECLASS

ECLASS-13.0	27371302
ECLASS-15.0 ASSET	27250101
ECLASS-15.0	27371302

ETIM

ETIM 10.0	EC000041
-----------	----------

UNSPSC

UNSPSC 21.0	39122200
-------------	----------

1221749

<https://www.phoenixcontact.com/de/produkte/1221749>

Environmental product compliance

EU RoHS

Erfüllt die Anforderungen nach RoHS-Richtlinie	Ja, Keine Ausnahmeregelungen
--	------------------------------

China RoHS

Environment friendly use period (EFUP)	EFUP-E
	Keine Gefahrstoffe über den Grenzwerten

EU REACH SVHC

Hinweis auf REACH-Kandidatenstoff (CAS-Nr.)	Kein Stoff mit einem Massenanteil von mehr als 0,1 %
---	--

EF3.1 Klimawandel

CO2e kg	1,149 kg CO2e
---------	---------------

Phoenix Contact 2026 © - Alle Rechte vorbehalten
<https://www.phoenixcontact.com>

PHOENIX CONTACT Deutschland GmbH
Flachmarktstraße 8
D-32825 Blomberg
+49 52 35/3-1 20 00
info@phoenixcontact.de