

# SAC-3P-0,54-PUR/M 8FR-2L 0,12 - Sensor-/Aktor-Kabel



1572636

<https://www.phoenixcontact.com/de/produkte/1572636>

Bitte beachten Sie, dass die in diesem PDF-Dokument angezeigten Daten aus unserem Online-Katalog generiert wurden. Bitte finden Sie die vollständigen Daten in der Benutzer-Dokumentation. Es gelten unsere Allgemeinen Nutzungsbedingungen für Downloads.



Sensor-/Aktor-Kabel, 3-polig, PUR halogenfrei, schwarzgrau RAL 7021, freies Leitungsende, mit 2 LEDs, auf Buchse gewinkelt M8, mit 2 LEDs, Kabellänge: 0,54 m, Kundenvariante

## Kaufmännische Daten

Artikelnummer	1572636
Verpackungseinheit	1 Stück
Mindestbestellmenge	50 Stück
Hinweis	Auftragsgebundene Fertigung (keine Rücknahme)
Verkaufsschlüssel	AI
Produktschlüssel	AF1BBA
GTIN	4067923062603
Gewicht pro Stück (inklusive Verpackung)	16,5 g
Gewicht pro Stück (exklusive Verpackung)	22,22 g
Zolltarifnummer	85444290
Ursprungsland	PL

# SAC-3P-0,54-PUR/M 8FR-2L 0,12 - Sensor-/Aktor-Kabel



1572636

<https://www.phoenixcontact.com/de/produkte/1572636>

## Technische Daten

### Artikeleigenschaften

Produkttyp	Sensor-/Aktor-Kabel
Anwendung	Standard
Polzahl	3
Anzahl der Kabelabgänge	1
Geschirmt	nein
Kodierung	A

### Isolationseigenschaften

Überspannungskategorie	II
Verschmutzungsgrad	3

### Materialangaben

Brennbarkeitsklasse nach UL 94	HB
Material Dichtung	NBR
Material Griffkörper	TPU, schwer entflammbar, selbstverlöschend
Material Kontakt	CuSn
Material Kontaktoberfläche	Ni/Au
Material Kontaktträger	TPU GF
Material Verschraubung	Zinkdruckguss, vernickelt

### Elektrische Eigenschaften

Nennspannung $U_N$	24 V AC
	24 V DC
Nennstrom $I_N$	4 A

### Signalisierung

Statusanzeige	2 LEDs
Statusanzeige vorhanden	ja

### Steckverbinder

#### Anschluss 2

Bauform	Buchse gewinkelt M8
Polzahl	3

### Kabel / Leitung

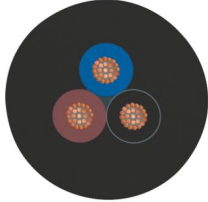
Leitungslänge	0,54 m
---------------	--------

PUR halogenfrei schwarz [PUR]

# SAC-3P-0,54-PUR/M 8FR-2L 0,12 - Sensor-/Aktor-Kabel

1572636

<https://www.phoenixcontact.com/de/produkte/1572636>

Maßzeichnung	
Leitungsgewicht	18 kg/km
UL AWM Style	20549 / 10493 (80 °C / 300 V)
Polzahl	3
Geschirmt	nein
Leitungstyp	PUR halogenfrei schwarz [PUR]
Leiteraufbau Signalleitung	32x 0,10 mm
AWG Signalleitung	24
Leitungsquerschnitt	3x 0,25 mm <sup>2</sup> (Signalleitung)
Aderdurchmesser inklusive Isolierung	1,17 mm ±0,02 mm
Leitungsaußendurchmesser	3,60 mm ±0,15 mm
Außenmantel, Material	PUR
Außenmantel, Farbe	schwarzgrau RAL 7021
Material Leiter	blanke Cu-Litze
Material Aderisolation	PP
Einzelader, Farbe	braun, blau, schwarz
Wandstärke Isolierung	≥ 0,21 mm (Aderisolation)
Wandstärke Außenmantel	ca. 0,50 mm
Gesamtverseilung	3 Adern längsverseilt
Schlaglänge Gesamtverseilung	40 mm
Leiterwiderstand max.	≤ 78 Ω/km (bei 20 °C)
Isolationswiderstand	≥ 100 GΩ*km (bei 20 °C)
Nennspannung Kabel	≤ 300 V
Prüfspannung	≥ 3000 V
Kleinster Biegeradius, fest verlegt	18 mm
Kleinster Biegeradius, beweglich verlegt	36 mm
Dynamische Belastbarkeit (Biegen)	Biegezyklen maximal: 10000000, Biegeradius: 44 mm, Fahrweg: 10 m, Fahrweggeschwindigkeit: 3 m/s, Beschleunigung: 10 m/s <sup>2</sup>
Dynamische Belastbarkeit (Torsion)	Torsion: ±180 °/m, Torsionszyklen: ≥5000000, Torsionshäufigkeit: 35 Zyklen/min.
Halogenfreiheit	nach DIN VDE 0472 Teil 815
Flammwidrigkeit	nach UL 758/1581 FT2 DIN EN 60332-2-2 (20 s)
Ölbeständigkeit	nach DIN EN 60811-2-1
Sonstige Beständigkeit	hydrolyse- und mikrobienbeständig gut beständig gegen Säuren, Laugen und Lösemittel

# SAC-3P-0,54-PUR/M 8FR-2L 0,12 - Sensor-/Aktor-Kabel



1572636

<https://www.phoenixcontact.com/de/produkte/1572636>

Besondere Eigenschaften	beständig gegen Seewasser
	bedingt UV beständig (nach DIN EN ISO 4892-2-A)
	schleppkettentauglich
	silikonfrei
Umgebungstemperatur (Betrieb)	Frei von lackbenetzungsstörenden Substanzen
	-40 °C ... 80 °C (Kabel, feste Verlegung)
	-25 °C ... 80 °C (Kabel, bewegliche Verlegung)

## Umwelt- und Lebensdauerbedingungen

### Umgebungsbedingungen

Schutzart	IP65
	IP67
	IP68

## Normen und Bestimmungen

Normbezeichnung	M8-Steckverbinder
Normen/Bestimmungen	IEC 61076-2-104

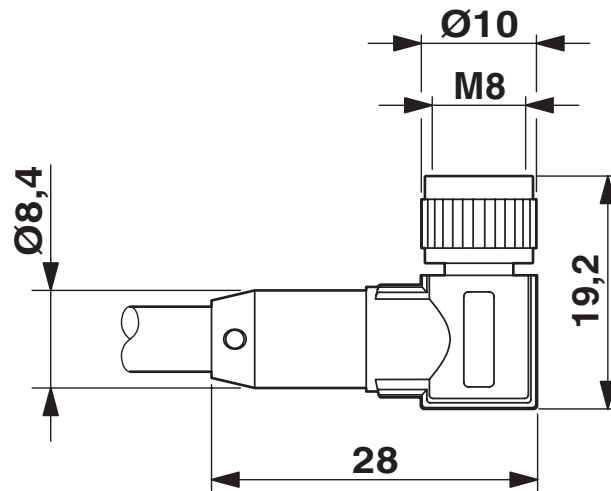
# SAC-3P-0,54-PUR/M 8FR-2L 0,12 - Sensor-/Aktor-Kabel

1572636

<https://www.phoenixcontact.com/de/produkte/1572636>

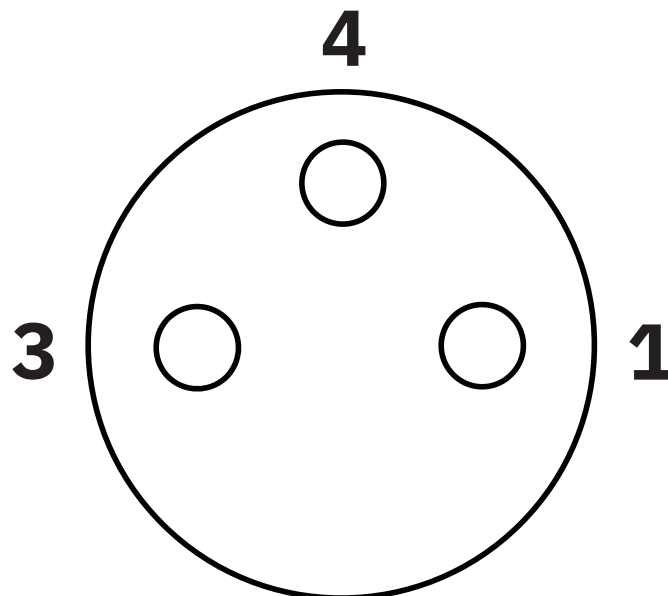
## Zeichnungen

Maßzeichnung



Buchse M8 x 1, gewinkelt

Schemazeichnung



Polbild Buchse M8, 3-polig, Ansicht Buchsenseite

# SAC-3P-0,54-PUR/M 8FR-2L 0,12 - Sensor-/Aktor-Kabel



1572636


<https://www.phoenixcontact.com/de/produkte/1572636>

## Zulassungen

☞ Zum Herunterladen von Zertifikaten, besuchen Sie die Produktdetailseite: <https://www.phoenixcontact.com/de/produkte/1572636>

 <b>UL Listed</b> Zulassungs-ID: FILE E 221474				
	Nennspannung $U_N$	Nennstrom $I_N$	Querschnitt AWG	Querschnitt $\text{mm}^2$
keine				
	60 V	4 A	-	-

 <b>cUL Listed</b> Zulassungs-ID: FILE E 221474				
	Nennspannung $U_N$	Nennstrom $I_N$	Querschnitt AWG	Querschnitt $\text{mm}^2$
keine				
	60 V	4 A	-	-

 <b>EAC-RoHS</b> Zulassungs-ID: RU D-DE.HB35.B.00387	
--	--

# SAC-3P-0,54-PUR/M 8FR-2L 0,12 - Sensor-/Aktor-Kabel



1572636

<https://www.phoenixcontact.com/de/produkte/1572636>

## Klassifikationen

### ECLASS

ECLASS-13.0	27060311
ECLASS-15.0	27060311

### ETIM

ETIM 10.0	EC001855
-----------	----------

# SAC-3P-0,54-PUR/M 8FR-2L 0,12 - Sensor-/Aktor-Kabel



1572636

<https://www.phoenixcontact.com/de/produkte/1572636>

## Environmental product compliance

### EU RoHS

Erfüllt die Anforderungen nach RoHS-Richtlinie

Ja, Keine Ausnahmeregelungen

### China RoHS

Environment friendly use period (EFUP)

EFUP-E

Keine Gefahrstoffe über den Grenzwerten

### EU REACH SVHC

Hinweis auf REACH-Kandidatenstoff (CAS-Nr.)

Kein Stoff mit einem Massenanteil von mehr als 0,1 %

Phoenix Contact 2026 © - Alle Rechte vorbehalten

<https://www.phoenixcontact.com>

PHOENIX CONTACT Deutschland GmbH

Flachmarktstraße 8

D-32825 Blomberg

+49 52 35/3-1 20 00

[info@phoenixcontact.de](mailto:info@phoenixcontact.de)