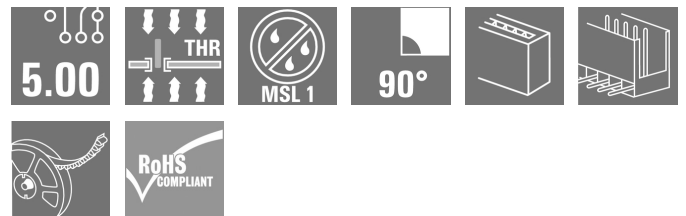


## SL-SMT 5.00HC/02/90 1.5SN BK RL

**Weidmüller Interface GmbH & Co. KG**  
 Klingenbergstraße 26  
 D-32758 Detmold  
 Germany

www.weidmueller.com

### Produktbild



Hochtemperaturfeste, 90° abgewinkelte, offene Stiftleiste.  
 Verpackung in Box oder Tape. Im Tape mit 1,5 mm Lötstift optimiert für die Automatenbestückung. Lötstift 3,2 mm für Reflow- und Wellenlötanwendungen geeignet.  
 Die Stiftleisten sind beschriftbar und können kodiert werden. HC = High Current.

### Allgemeine Bestelldaten

Ausführung	Leiterplattensteckverbinder, Stiftleiste, seitlich offen, THT/THR-Lötanschluss, 5.00 mm, Polzahl: 2, 90°, Lötstiftlänge (l): 1.5 mm, verzinkt, schwarz, Tape
Best.-Nr.	<a href="#">1797620000</a>
Art	SL-SMT 5.00HC/02/90 1.5SN BK RL
GTIN (EAN)	4032248239627
VPE	350 Stück
Produkt-Kennzahlen	IEC: 400 V / 27.5 A UL: 300 V / 18.5 A
Verpackung	Tape

Erstellungs-Datum 11. Mai 2025 19:23:20 MESZ

## SL-SMT 5.00HC/02/90 1.5SN BK RL

**Weidmüller Interface GmbH & Co. KG**  
 Klingenbergstraße 26  
 D-32758 Detmold  
 Germany

www.weidmueller.com

## Technische Daten

### Abmessungen und Gewichte

Tiefe	12 mm	Tiefe (inch)	0,472 inch
Höhe	10 mm	Höhe (inch)	0,394 inch
Höhe niedrigstbauend	8,5 mm	Breite	10 mm
Breite (inch)	0,394 inch	Nettogewicht	1,576 g

### Systemkennwerte

Produktfamilie	OMNIMATE Signal - Serie BL/SL 5.00	Anschlussart	Platinenanschluss
Montage auf der Leiterplatte	THT/THR-Lötanschluss	Raster in mm (P)	5 mm
Raster in Zoll (P)	0,197 "	Abgangswinkel	90°
Polzahl	2	Anzahl Lötstifte pro Pol	1
Lötstiftlänge (l)	1,5 mm	Lötstiftlänge-Toleranz	+0,1 / -0,2 mm
Lötstift-Abmessungen	d = 1,2 mm, oktogonal	Lötstift-Abmessungen=d Toleranz	0 / -0,03 mm
Bestückungsloch-Durchmesser (D)	1,4 mm	Bestückungsloch-Durchmesser Toleranz (D)	+ 0,1 mm
L1 in mm	5 mm	L1 in Zoll	0,197 "
Anzahl Reihen	1	Polreihenzahl	1
Berührungsschutz nach DIN VDE 57 106	fingers. ungest./ handrückens. gesteckt	Berührungsschutz nach DIN VDE 0470	IP 20 gesteckt/ IP 10 ungesteckt
Schutzart	IP20	Durchgangswiderstand	≤5 mΩ
Kodierbar	Ja	Steckkraft/Pol, max.	7 N
Ziehkraft/Pol, max.	5,5 N		

### Werkstoffdaten

Isolierstoff	LCP GF	Farbe	schwarz
Farbtabelle (ähnlich)	RAL 9011	Isolierstoffgruppe	IIIa
Kriechstromfestigkeit (CTI)	≥ 175	Moisture Level (MSL)	1
Brennbarkeitsklasse nach UL 94	V-0	Kontaktmaterial	Cu-leg
Kontaktoberfläche	verzinnt	Schichtaufbau - Lötanschluss	1...3 µm Ni / 2...4 µm Sn matt
Schichtaufbau - Steckkontakt	1...3 µm Ni / 2...4 µm Sn matt	Lagertemperatur, min.	-40 °C
Lagertemperatur, max.	70 °C	Betriebstemperatur, min.	-50 °C
Betriebstemperatur, max.	100 °C	Temperaturbereich Montage, min.	-30 °C
Temperaturbereich Montage, max.	100 °C		

### Bemessungsdaten nach IEC

geprüft nach Norm	IEC 60664-1, IEC 61984	Bemessungsstrom, min. Polzahl (Tu=20°C)	27,5 A
Bemessungsstrom, max. Polzahl (Tu=20°C)	19 A	Bemessungsstrom, min. Polzahl (Tu=40°C)	24 A
Bemessungsstrom, max. Polzahl (Tu=40°C)	16,5 A	Bemessungsspannung bei Überspannungsk./Verschmutzungsgrad II/2	400 V
Bemessungsspannung bei Überspannungsk./Verschmutzungsgrad III/2	320 V	Bemessungsspannung bei Überspannungsk./Verschmutzungsgrad III/3	250 V
Bemessungsstoßspannung bei Überspannungsk./Verschmutzungsgrad II/2	4 kV	Bemessungsstoßspannung bei Überspannungsk./Verschmutzungsgrad III/2	4 kV
Bemessungsstoßspannung bei Überspannungsk./Verschmutzungsgrad III/3	4 kV		


## SL-SMT 5.00HC/02/90 1.5SN BK RL

**Weidmüller Interface GmbH & Co. KG**  
 Klingenbergstraße 26  
 D-32758 Detmold  
 Germany


www.weidmueller.com

## Technische Daten

### Nenndaten nach CSA

Institut (CSA)		Zertifikat-Nr. (CSA)	200039-1176845
Nennspannung (Use group B / CSA)	300 V	Nennspannung (Use group D / CSA)	300 V
Nennstrom (Use group B / CSA)	15 A	Nennstrom (Use group D / CSA)	15 A
Hinweis zu den Zulassungswerten	Angaben sind Maximalwerte, Details siehe Zulassungs-Zertifikat.		

### Nenndaten nach UL 1059

Institut (UR)		Zertifikat-Nr. (UR)	E60693
Nennspannung (Use group B / UL 1059)	300 V	Nennspannung (Use group D / UL 1059)	300 V
Nennstrom (Use group B / UL 1059)	18,5 A	Nennstrom (Use group D / UL 1059)	10 A
Hinweis zu den Zulassungswerten	Angaben sind Maximalwerte, Details siehe Zulassungs-Zertifikat.		

### Verpackungen

ESD Level Verpackung	statisch ableitfähig	Verpackung	Tape
VPE Länge	330 mm	VPE Breite	330 mm
VPE Höhe	37 mm	Tapetiefe (T2)	12,8 mm
Tapebreite (W)	32 mm	Tape-Taschentiefe (K0)	12,3 mm
Tape-Taschenhöhe (A0)	12,3 mm	Tape-Taschenbreite (B0)	10,26 mm
Tape-Taschenabstand (P1)	16 mm	Tape-Lochabstand (E)	1,75 mm
Tape-Taschenabstand (F)	14,2 mm	Tape-Spulendurchmesser $\varnothing$ (A)	330 mm
Oberflächenwiderstand	$R_s = 10^9 - 10^{12} \Omega$		

### Klassifikationen

ETIM 6.0	EC002637	ETIM 7.0	EC002637
ETIM 8.0	EC002637	ETIM 9.0	EC002637
ETIM 10.0	EC002637	ECLASS 9.0	27-44-04-02
ECLASS 9.1	27-44-04-02	ECLASS 10.0	27-44-04-02
ECLASS 11.0	27-46-02-01	ECLASS 12.0	27-46-02-01
ECLASS 13.0	27-46-02-01	ECLASS 14.0	27-46-02-01
ECLASS 15.0	27-46-02-01		

### Umweltanforderungen

RoHS-Konformitätsstatus	Konform ohne Ausnahme
REACH SVHC	No SVHC above 0.1 wt%

## SL-SMT 5.00HC/02/90 1.5SN BK RL

**Weidmüller Interface GmbH & Co. KG**  
 Klingenbergstraße 26  
 D-32758 Detmold  
 Germany

www.weidmueller.com

## Technische Daten

### Wichtiger Hinweis

IPC-Konformität	Konformität: Die Produkte werden nach international anerkannten Standards und Normen entwickelt, gefertigt und ausgeliefert und entsprechen den zugesicherten Eigenschaften im Datenblatt bzw. erfüllen dekorative Eigenschaften in Anlehnung der IPC-A-610 „Class2“. Darüber hinaus gehende Ansprüche an die Produkte können auf Anfrage bewertet werden.
Hinweise	<ul style="list-style-type: none"> <li>• Vergoldete Kontaktoberflächen auf Anfrage</li> <li>• Bemessungsstrom bezogen auf Bemessungsquerschnitt und min. Polzahl</li> <li>• Bestückungsloch-Durchmesser D = 1,4+0,1mm</li> <li>• Bestückungsloch-Durchmesser D = 1,5 + 0,1 mm ab 9 Pole</li> <li>• Zeichnungsangabe P = Raster</li> <li>• Bemessungsdaten sind bezogen auf das jeweilige Bauteil. Luft- und Kriechstrecken zu anderen Bauteilen sind entsprechend der jeweils relevanten Anwendungsnormen zu gestalten.</li> <li>• OMNIMATE-Steckverbinder sind nach IEC 61984 Steckverbinder ohne Schaltleistung (COC). Bei bestimmungsgemäßem Gebrauch dürfen sie weder spannungsführend noch unter Last gesteckt oder getrennt werden.</li> <li>• Langzeitlagerung des Produkts bei einer Durchschnittstemperatur von 50 °C und einer maximalen Luftfeuchtigkeit von 70 %, 36 Monate</li> </ul>

### Zulassungen

Zulassungen



Zulassungen MAMID	<a href="https://mdcop.weidmueller.com/mediadelivery/rendition/900_319226/-T1z1mm-S800/">https://mdcop.weidmueller.com/mediadelivery/rendition/900_319226/-T1z1mm-S800/</a> <a href="https://mdcop.weidmueller.com/mediadelivery/rendition/900_319262/-T1z1mm-S800/">https://mdcop.weidmueller.com/mediadelivery/rendition/900_319262/-T1z1mm-S800/</a>
ROHS	Konform
UL File Number Search	UL Webseite
Zertifikat-Nr. (UR)	E60693

## SL-SMT 5.00HC/02/90 1.5SN BK RL

**Weidmüller Interface GmbH & Co. KG**  
Klingenbergstraße 26  
D-32758 Detmold  
Germany

[www.weidmueller.com](http://www.weidmueller.com)

## Technische Daten

### Downloads

Zulassung / Zertifikat / Konformitätsdokument	<a href="#">Declaration of the Manufacturer</a>
Engineering-Daten	<a href="#">CAD data – STEP</a>
Produktänderungsmitteilung	<a href="#">PCN_2015_208_PL30X_SC-SMT_SL_SMT_3.xx_5.xx_neue_Tapeverpackung_Step_4_DE</a> <a href="#">PCN_2015_208_PL30X_SC-SMT_SL_SMT_3.xx_5.xx_new_Tape_Packaging_Step_4_EN</a> <a href="#">Changeover to ESD bags for "Tape on Reel" products</a> <a href="#">Umstellung auf ESD-Beutel bei „Tape on Reel“ Produkten</a>
Kataloge	<a href="#">Catalogues in PDF-format</a>
Broschüren	<a href="#">FL DRIVES EN</a> <a href="#">MB SMT EN</a> <a href="#">FL DRIVES DE</a> <a href="#">MB DEVICE MANUF. EN</a> <a href="#">FL BUILDING SAFETY EN</a> <a href="#">FL APPL LED LIGHTING EN</a> <a href="#">FL INDUSTR.CONTROLS EN</a> <a href="#">FL MACHINE SAFETY EN</a> <a href="#">FL HEATING ELECTR EN</a> <a href="#">FL APPL INVERTER EN</a> <a href="#">FL_BASE_STATION_EN</a> <a href="#">FL ELEVATOR EN</a> <a href="#">FL POWER SUPPLY EN</a> <a href="#">FL 72H SAMPLE SER EN</a> <a href="#">PO OMNIMATE EN</a> <a href="#">PO OMNIMATE EN</a>
Whitepaper surface mount technology	<a href="#">Download Whitepaper</a>

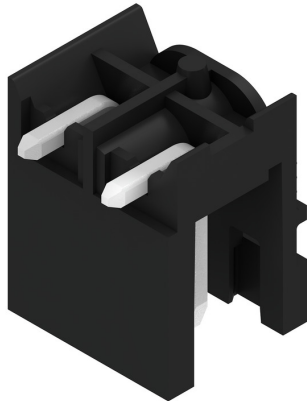
**SL-SMT 5.00HC/02/90 1.5SN BK RL**

**Weidmüller Interface GmbH & Co. KG**  
 Klingenbergstraße 26  
 D-32758 Detmold  
 Germany

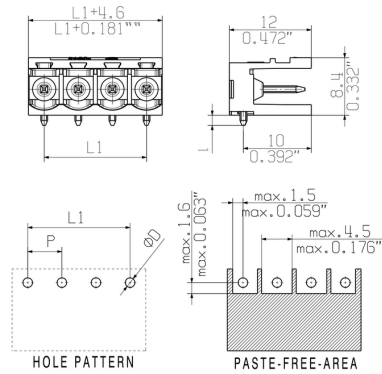
www.weidmueller.com

**Zeichnungen**

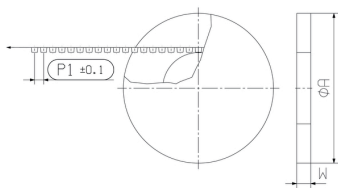
**Produktbild**



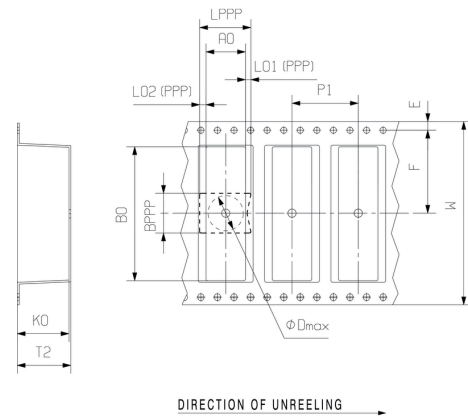
**Maßbild**



**Maßbild**



**Maßbild**

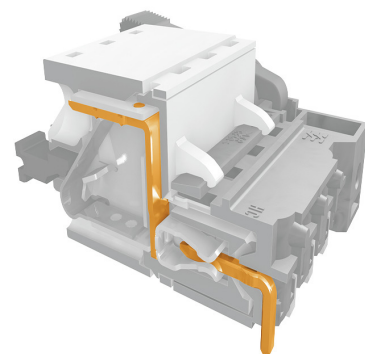


**Anwendungsbeispiel**



Konform zu bestehenden Normen

**Produktvorteil**



Sichere Leistungsübertragung  
 Bewährte Eigenschaften

## SL-SMT 5.00HC/02/90 1.5SN BK RL

**Weidmüller Interface GmbH & Co. KG**  
 Klingenbergstraße 26  
 D-32758 Detmold  
 Germany

www.weidmueller.com

## Zubehör

### LED-Flutlichtanzeigen



#### Einfach wirkungsvoll: Das Bindeglied zwischen LED und Frontpanel.

Flutlichtanzeigen ermöglichen eine einfache Überwachung der Schaltzustände ohne Sonderkonstruktionen: Optischer Kunststoff leitet das Licht von gängigen LED's kostengünstig über einen Bogen bis in die Steckebene oder durch die Frontplatte. Die Lichtleiter-Elemente werden einfach hinter die zugehörigen abgewinkelten Stiftleisten (90° Abgangsrichtung) gerastet. Varianten mit unterschiedlichen Lichteintrittshöhen ermöglichen eine optimale Lichtausbeute für unterschiedliche LED-Bauformen bzw. - Höhen.

Die Vorteile gegenüber herkömmlichen Lösungen:

- keine zusätzliche LED-Platine hinter dem Frontpanel erforderlich
- keine "langbeinigen" LED´s, mit separater Halterung notwendig
- gebogene Lichtleitung für optimale Lichtausbeute
- runde Lichtaustrittsform für einfache Frontplatten-Bohrungen
- problemlose Einhaltung von Luft- und Kriechstrecken
- abtrennbar für kleinere Polzahlen

Das Ergebnis: Vereinfachung des Herstellprozesses, Senkung der Kosten und Vereinfachung des Designs

### Allgemeine Bestelldaten

Art	SL FLA 1.5/24	Ausführung	Produkt-Kennzahlen	
Best.-Nr.	<a href="#">1595850000</a>	Leiterplattensteckverbinder, Zubehör, Flutlichtanzeige, transparent,		
GTIN (EAN)	4008190092573	Polzahl: 1		
VPE	10 Stück			
Art	SL FLA 9.0/24	Ausführung	Produkt-Kennzahlen	
Best.-Nr.	<a href="#">1595870000</a>	Leiterplattensteckverbinder, Zubehör, Flutlichtanzeige, transparent,		
GTIN (EAN)	4008190079796	Polzahl: 1		
VPE	10 Stück			
Art	SL FLA 2,3/24	Ausführung	Produkt-Kennzahlen	Verpackung
Best.-Nr.	<a href="#">1636680000</a>	Leiterplattensteckverbinder, Zubehör, Flutlichtanzeige, transparent,		Box
GTIN (EAN)	4008190409968	Polzahl: 1		
VPE	10 Stück			
Art	SL FLA 3.8/1	Ausführung	Produkt-Kennzahlen	Verpackung
Best.-Nr.	<a href="#">1580110000</a>	Leiterplattensteckverbinder, Zubehör, Flutlichtanzeige, transparent,		Box
GTIN (EAN)	4008190050740	Polzahl: 1		
VPE	100 Stück			
Art	SL FLA 3.8/24	Ausführung	Produkt-Kennzahlen	
Best.-Nr.	<a href="#">1595860000</a>	Leiterplattensteckverbinder, Zubehör, Flutlichtanzeige, transparent,		
GTIN (EAN)	4008190140892	Polzahl: 1		
VPE	10 Stück			
Art	SL FLA 1.5/1	Ausführung	Produkt-Kennzahlen	Verpackung
Best.-Nr.	<a href="#">1580100000</a>	Leiterplattensteckverbinder, Zubehör, Flutlichtanzeige, transparent,		Box
GTIN (EAN)	4008190152475	Polzahl: 1		
VPE	100 Stück			

## SL-SMT 5.00HC/02/90 1.5SN BK RL

**Weidmüller Interface GmbH & Co. KG**  
 Klingenbergstraße 26  
 D-32758 Detmold  
 Germany

www.weidmueller.com

## Zubehör

Art	SL FLA 9.0/1	Ausführung	Produkt-Kennzahlen	Verpackung
Best.-Nr.	<a href="#">1580120000</a>	Leiterplattensteckverbinder, Zubehör, Flutlichtanzeige, transparent,		Box
GTIN (EAN)	4008190031909	Polzahl: 1		
VPE	100 Stück			
Art	SL FLA 2,3/1	Ausführung	Produkt-Kennzahlen	Verpackung
Best.-Nr.	<a href="#">1636670000</a>	Leiterplattensteckverbinder, Zubehör, Flutlichtanzeige, transparent,		Box
GTIN (EAN)	4008190409975	Polzahl: 1		
VPE	100 Stück			

## weiteres Zubehör



### Keine Aufgabe ist zu klein für die optimale Lösung.

Verbinden ist nicht alles - wo Potenziale geprüft, zusammengefasst oder auch getrennt werden müssen, steckt die Lösung oft im Detail.

Ein System ist kein System ohne die kleinen, aber nützlichen Details:

- Prüfstecker - ermöglicht den sicheren Abgriff an Prüfbuchsen
- Querverbinder - schafft eine kontaktsichere Potentialverteilung direkt am Anschluss
- Abteiltrennelemente - teilt eine hochpolige Stiftleiste in mehrere separate Buchsenleisten-Steckplätze auf
- Verriegelungen und Rasthaken - die optionale vibrationsbeständige Verrastung bzw. Sicherung für Buchsen- und Stiftleisten

Fertigungsbegleitend und Anwendungsgerecht - mehr Zubehör = weniger Aufwand

## Allgemeine Bestelldaten

Art	SL AT SW	Ausführung	Produkt-Kennzahlen	Verpackung
Best.-Nr.	<a href="#">1770240000</a>	Leiterplattensteckverbinder, Zubehör, Abteiltrennelement, schwarz,		Box
GTIN (EAN)	4032248117710	Polzahl: 1		
VPE	100 Stück			
Art	SL AT OR	Ausführung	Produkt-Kennzahlen	Verpackung
Best.-Nr.	<a href="#">1598300000</a>	Leiterplattensteckverbinder, Zubehör, Abteiltrennelement, orange,		Box
GTIN (EAN)	4008190189266	Polzahl: 1		
VPE	100 Stück			



## SL-SMT 5.00HC/02/90 1.5SN BK RL

**Weidmüller Interface GmbH & Co. KG**  
 Klingenbergstraße 26  
 D-32758 Detmold  
 Germany

www.weidmueller.com

# Zubehör

## Kodierelemente



### Verbindet nur, was auch zusammengehört: Der richtige Anschluss an der richtigen Stelle.

Kodierelemente und Verdrehsicherungen stellen eine eindeutige Zuordnung von Anschlusselementen im Herstellprozess und bei der Bedienung sicher. Die Kodier- und Verdrehschutzelemente werden vor der Bestückung oder während der Kabelkonfektionierung eingeschoben. Die Alternative bei Weidmüller: Einfach online im Variantenkonfigurator individuell konfigurieren und fertig vorkodiert erhalten.

Eine Fehlbestückung auf der Leiterplatte sowie ein Fehlstecken von Anschlusselementen ist nicht mehr möglich.

Der Vorteil: Keine Fehlersuche bei der Fertigung und keine Fehlbedienung durch den Anwender.

## Allgemeine Bestelldaten

Art	BLZ/SL KO OR BX	Ausführung	Produkt-Kennzahlen	Verpackung
Best.-Nr.	<a href="#">1573010000</a>	Leiterplattensteckverbinder, Zubehör, Kodierelement, orange, Polzahl:		Box
GTIN (EAN)	4008190048396	1		
VPE	100 Stück			
Art	BLZ/SL KO BK BX	Ausführung	Produkt-Kennzahlen	Verpackung
Best.-Nr.	<a href="#">1545710000</a>	Leiterplattensteckverbinder, Zubehör, Kodierelement, schwarz, Polzahl:		Box
GTIN (EAN)	4008190087142	1		
VPE	50 Stück			

**Datenblatt**

**SL-SMT 5.00HC/02/90 1.5SN BK RL**

**Weidmüller Interface GmbH & Co. KG**  
Klingenbergstraße 26  
D-32758 Detmold  
Germany

[www.weidmueller.com](http://www.weidmueller.com)

**Zeichnungen**

**Produktvorteil**

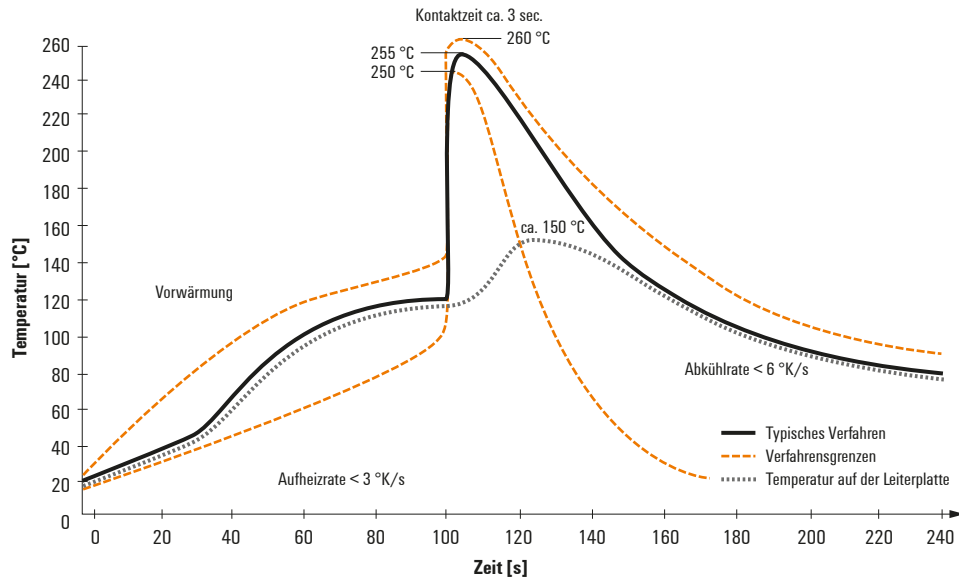


Konform zu bestehenden Normen

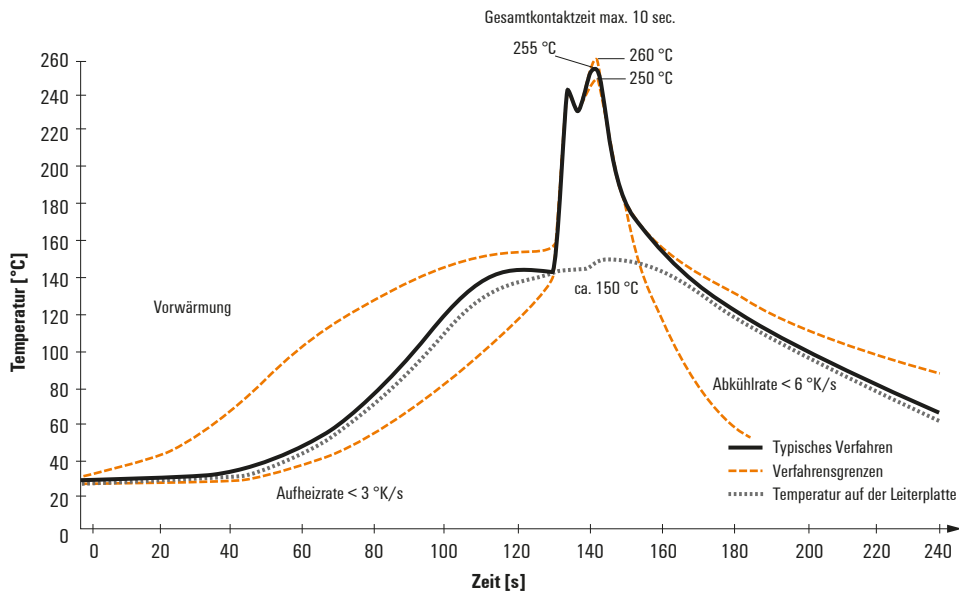
## Empfohlene Wellen-Lötprofile

**Weidmüller Interface GmbH & Co. KG**  
 Klängenbergstraße 16  
 D-32758 Detmold  
 Germany  
 Fon: +49 5231 14-0  
 Fax: +49 5231 14-292083  
 www.weidmueller.com

### Einzelwelle:



### Doppelwelle:



### Wellen-Lötprofile

Bedrahtete Anschlüsselemente sind in Anlehnung an die Norm DIN EN 61760-1 zu verarbeiten. Anbei zwei Empfehlungen für praxisbezogene Wellenlötprofile, mit denen Leiterplattenanschlussklemmen und Steckverbinder von Weidmüller qualifiziert sind.

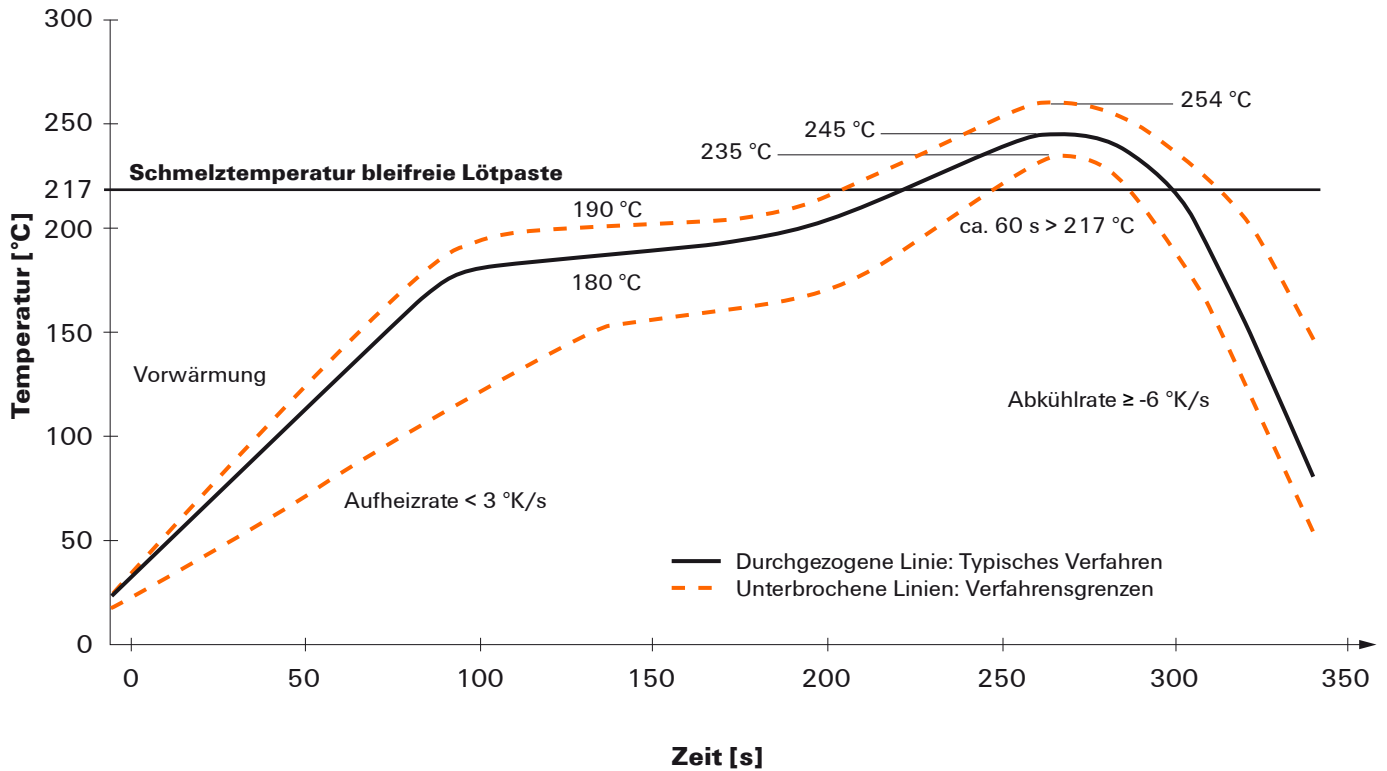
Bei der Wahl eines passenden Profils für Ihre Anwendung sind unter anderem folgende Faktoren zu beachten:

- Stärke der Leiterplatte
- Cu-Anteile in den Lagen
- Ein-/Beidseitige Bestückung
- Produktspektrum
- Aufheiz- und Abkühlrate

Die Einzel- und Doppelwelle zeigt jeweils den empfohlenen Verarbeitungsbereich inkl. der maximalen Löttemperatur von 260°C. In der Praxis liegt die maximale Löttemperatur sehr häufig weit unter dem o.g. Maximalprofil.

## Empfohlenes Reflow-Lötprofil

**Weidmüller Interface GmbH & Co. KG**  
 Klingenbergstraße 16  
 D-32758 Detmold  
 Germany  
 Fon: +49 5231 14-0  
 Fax: +49 5231 14-292083  
 www.weidmueller.com



### Reflow Lötprofil

Das ideale Temperaturprofil für die Surface Mount Technology (SMT) ist eine häufig gestellte Frage in der Produktionswelt. Eine eindeutige Antwort gibt es nicht. Der Temperatur-Zeit-Verlauf ist abhängig von den Verarbeitungseigenschaften der Lotpaste und den Belastungsgrenzen der Bauelemente.

Folgende Parameter sind zu berücksichtigen:

- Vorheizzeit
- Maximale Temperatur
- Zeit oberhalb des Pasten-Schmelzpunktes
- Abkühlzeit
- maximaler Aufheizgradient
- minimaler Abkühlgradient

Das von uns empfohlene Lötprofil beschreibt den typischen Verlauf sowie die Prozessgrenzen. In der Vorheizphase werden Platine und Bauelemente schonend vorgeheizt. Der Aufheizgradient beträgt  $\leq +3 \text{ K/s}$ . Parallel dazu wird die Lotpaste ‚aktiviert‘. In der Zeit oberhalb der Schmelztemperatur 217 °C wird das Lot flüssig, verbindet die Bauelemente mit den Anschlüsse auf der Platine. Dabei wird die maximale Temperatur von 245 °C bis 254 °C zwischen 10 und 40 Sekunden gehalten. In der Abkühlzeit bei  $\ge -6 \text{ K/s}$  härtet das Lot aus. Platine und Bauelemente werden nicht zu rasch abgekühlt, um Spannungsrisse zu vermeiden.