

# TMC 1 M1 100 0,3A - Thermomagnetischer Geräteschutzschalter

0914387

<https://www.phoenixcontact.com/de/produkte/0914387>

Bitte beachten Sie, dass die in diesem PDF-Dokument angezeigten Daten aus unserem Online-Katalog generiert wurden. Bitte finden Sie die vollständigen Daten in der Benutzer-Dokumentation. Es gelten unsere Allgemeinen Nutzungsbedingungen für Downloads.



Thermomagnetischer Schutzschalter, 1-polig, mittelträge, 1 Schließer, mit Universalfuß zur Montage auf NS 32 oder NS 35

## Kaufmännische Daten

Artikelnummer	0914387
Verpackungseinheit	6 Stück
Mindestbestellmenge	1 Stück
Verkaufsschlüssel	CE
Produktschlüssel	CLA121
GTIN	4017918009069
Gewicht pro Stück (inklusive Verpackung)	66,5 g
Gewicht pro Stück (exklusive Verpackung)	66,5 g
Zolltarifnummer	85362010
Ursprungsland	DE

# TMC 1 M1 100 0,3A - Thermomagnetischer Geräteschutzschalter



0914387

<https://www.phoenixcontact.com/de/produkte/0914387>

## Technische Daten

### Artikeleigenschaften

Produkttyp	Geräteschutzschalter thermomagnetisch
Produktfamilie	TMC
Bauform	Tragschienenmodul einteilig
Polzahl	1
Anzahl der Anschlüsse	4
Anzahl der Reihen	2
Anzahl der Kanäle	1

### Isolationseigenschaften

Überspannungskategorie	II
Verschmutzungsgrad	2

### Elektrische Eigenschaften

Art der Sicherung	Automat
-------------------	---------

### Allgemein

Bemessungsspannung	250 V AC
	65 V DC
Bemessungsstrom $I_N$	0,3 A
Bemessungsstoßspannung	2,5 kV
Isolationswiderstand $R_{iso}$	> 100 M $\Omega$ (500 V DC)
Hilfsstromkreis	240 V AC / 1 A (induktionsarm)
	65 V AC / 1 A (induktionsarm)
Auslöseart	TM (thermomagnetisch)
Gerätewiderstand	11,6 $\Omega$
Bemessungskurzschlusschaltvermögen $I_{cn}$	400 A
	2500 A (32 V DC)
Kurzschlusschaltvermögen	5000 A (UL 1077: 277 V AC)
	2000 A (UL 1077: 65 V DC)
Spannungsfestigkeit	3000 V AC (Betätigungsbereich)
	3000 V AC (Haupt- zu Hilfsstromkreis)
Schaltspiele maximal	10000 (bei 1 x $I_N$ , induktiv)
Sicherung	M1 (mittelträge)
Kontaktausführung	1 Schließer

### Anzeige / Fernmeldung

Benennung Anschluss	Hilfskontakt
Betriebsspannung	240 V AC
	65 V DC
Betriebsstrom	0,3 A AC (induktionsarm)

# TMC 1 M1 100 0,3A - Thermomagnetischer Geräteschutzschalter



0914387

<https://www.phoenixcontact.com/de/produkte/0914387>

## Anschlussdaten

### Hauptkontakt

Anschlussart	Schraubanschluss
Schraubengewinde	M3
Anzugsdrehmoment	0,6 ... 0,8 Nm
Abisolierlänge	12 mm
Lehrdorn	A3
Leiterquerschnitt starr	0,2 mm <sup>2</sup> ... 6 mm <sup>2</sup>
Leiterquerschnitt AWG	24 ... 10 (umgerechnet nach IEC)
Leiterquerschnitt flexibel	0,2 mm <sup>2</sup> ... 4 mm <sup>2</sup>
Leiterquerschnitt flexibel (Aderendhülse ohne Kunststoffhülse)	0,25 mm <sup>2</sup> ... 4 mm <sup>2</sup>
Leiterquerschnitt flexibel (Aderendhülse mit Kunststoffhülse)	0,25 mm <sup>2</sup> ... 2,5 mm <sup>2</sup>
2 Leiter gleichen Querschnitts starr	0,2 mm <sup>2</sup> ... 0,75 mm <sup>2</sup>
2 Leiter gleichen Querschnitts flexibel	0,2 mm <sup>2</sup> ... 0,75 mm <sup>2</sup>
2 Leiter gleichen Querschnitts flexibel m. Aderendhülse ohne Kunststoffhülse	0,25 mm <sup>2</sup> ... 1 mm <sup>2</sup>
2 Leiter gleichen Querschnitts flexibel m. TWIN-Aderendhülse mit Kunststoffhülse	0,5 mm <sup>2</sup> ... 2,5 mm <sup>2</sup>
Nennstrom	0,3 A
Nennspannung	250 V AC
	65 V DC

### Hilfskontakt

Anschlussart	Schraubanschluss
Schraubengewinde	M3
Anzugsdrehmoment	0,6 ... 0,8 Nm
Abisolierlänge	12 mm
Lehrdorn	A1
Leiterquerschnitt starr	0,2 mm <sup>2</sup> ... 2,5 mm <sup>2</sup>
Leiterquerschnitt AWG	24 ... 14 (umgerechnet nach IEC)
Leiterquerschnitt flexibel	0,2 mm <sup>2</sup> ... 1,5 mm <sup>2</sup>
Leiterquerschnitt flexibel (Aderendhülse ohne Kunststoffhülse)	0,25 mm <sup>2</sup> ... 2,5 mm <sup>2</sup>
Leiterquerschnitt flexibel (Aderendhülse mit Kunststoffhülse)	0,25 mm <sup>2</sup> ... 1,5 mm <sup>2</sup>
2 Leiter gleichen Querschnitts starr	0,2 m <sup>2</sup> ... 0,75 m <sup>2</sup>
2 Leiter gleichen Querschnitts flexibel	0,2 m <sup>2</sup> ... 0,75 mm <sup>2</sup>
2 Leiter gleichen Querschnitts flexibel m. Aderendhülse ohne Kunststoffhülse	0,25 mm <sup>2</sup> ... 0,5 mm <sup>2</sup>
2 Leiter gleichen Querschnitts flexibel m. TWIN-Aderendhülse mit Kunststoffhülse	0,5 mm <sup>2</sup> ... 0,75 mm <sup>2</sup>
Nennstrom	0,3 A
Nennspannung	250 V AC
	65 V DC

# TMC 1 M1 100 0,3A - Thermomagnetischer Geräteschutzschalter

0914387

<https://www.phoenixcontact.com/de/produkte/0914387>

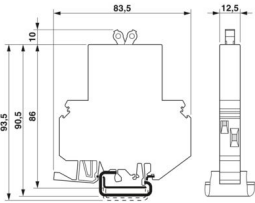
## Hauptkontakt

Anschlussart	Schraubanschluss
Schraubengewinde	M3
Anzugsdrehmoment	0,6 Nm ... 0,8 Nm
Abisolierlänge	12 mm
Leiterquerschnitt flexibel	0,2 mm <sup>2</sup> ... 4 mm <sup>2</sup>
Leiterquerschnitt starr	0,2 mm <sup>2</sup> ... 6 mm <sup>2</sup>
Leiterquerschnitt AWG	24 ... 10
2 Leiter gleichen Querschnitts flexibel m. TWIN-Aderendhülse mit Kunststoffhülse	0,5 mm <sup>2</sup> ... 2,5 mm <sup>2</sup>
Leiterquerschnitt flexibel mit Aderendhülse mit Kunststoffhülse	0,25 mm <sup>2</sup> ... 2,5 mm <sup>2</sup>
Leiterquerschnitt flexibel mit Aderendhülse ohne Kunststoffhülse	0,25 mm <sup>2</sup> ... 4 mm <sup>2</sup>

## Hilfskontakt

Anschlussart	Schraubanschluss
Schraubengewinde	M3
Anzugsdrehmoment	0,6 Nm ... 0,8 Nm
Abisolierlänge	12 mm
Leiterquerschnitt flexibel	0,2 mm <sup>2</sup> ... 1,5 mm <sup>2</sup>
Leiterquerschnitt starr	0,2 mm <sup>2</sup> ... 2,5 mm <sup>2</sup>
Leiterquerschnitt AWG	24 ... 14
Leiterquerschnitt flexibel mit Aderendhülse mit Kunststoffhülse	0,25 mm <sup>2</sup> ... 1,5 mm <sup>2</sup>
Leiterquerschnitt flexibel mit Aderendhülse ohne Kunststoffhülse	0,25 mm <sup>2</sup> ... 2,5 mm <sup>2</sup>

## Maße

Maßzeichnung	
Breite	12,5 mm
Höhe	82,5 mm
Tiefe	96 mm

## Materialangaben

Farbe	schwarz (RAL 9005)
Brennbarkeitsklasse nach UL 94	V-2
Isolierstoffgruppe	II
Isolierstoff	PA66

## Mechanische Eigenschaften

# TMC 1 M1 100 0,3A - Thermomagnetischer Geräteschutzschalter



0914387

<https://www.phoenixcontact.com/de/produkte/0914387>

## Mechanische Daten

Offene Seitenwand	Nein
-------------------	------

## Umwelt- und Lebensdauerbedingungen

### Umgebungsbedingungen

Schutzart	IP30 (Betätigungsbereich)
	IP20 (Anschlussbereich)
Umgebungstemperatur (Betrieb)	-30 °C ... 60 °C
Feuchtigkeitsprüfung	240 h, 95 % RH, 40 °C

## Normen und Bestimmungen

Normen/Bestimmungen	EN 60934
Normen/Bestimmungen	UL 1077

## Montage

Montageart	Tragschiene: 35 mm
------------	--------------------

# TMC 1 M1 100 0,3A - Thermomagnetischer Geräteschutzschalter

0914387

<https://www.phoenixcontact.com/de/produkte/0914387>

## Zeichnungen

Maßzeichnung

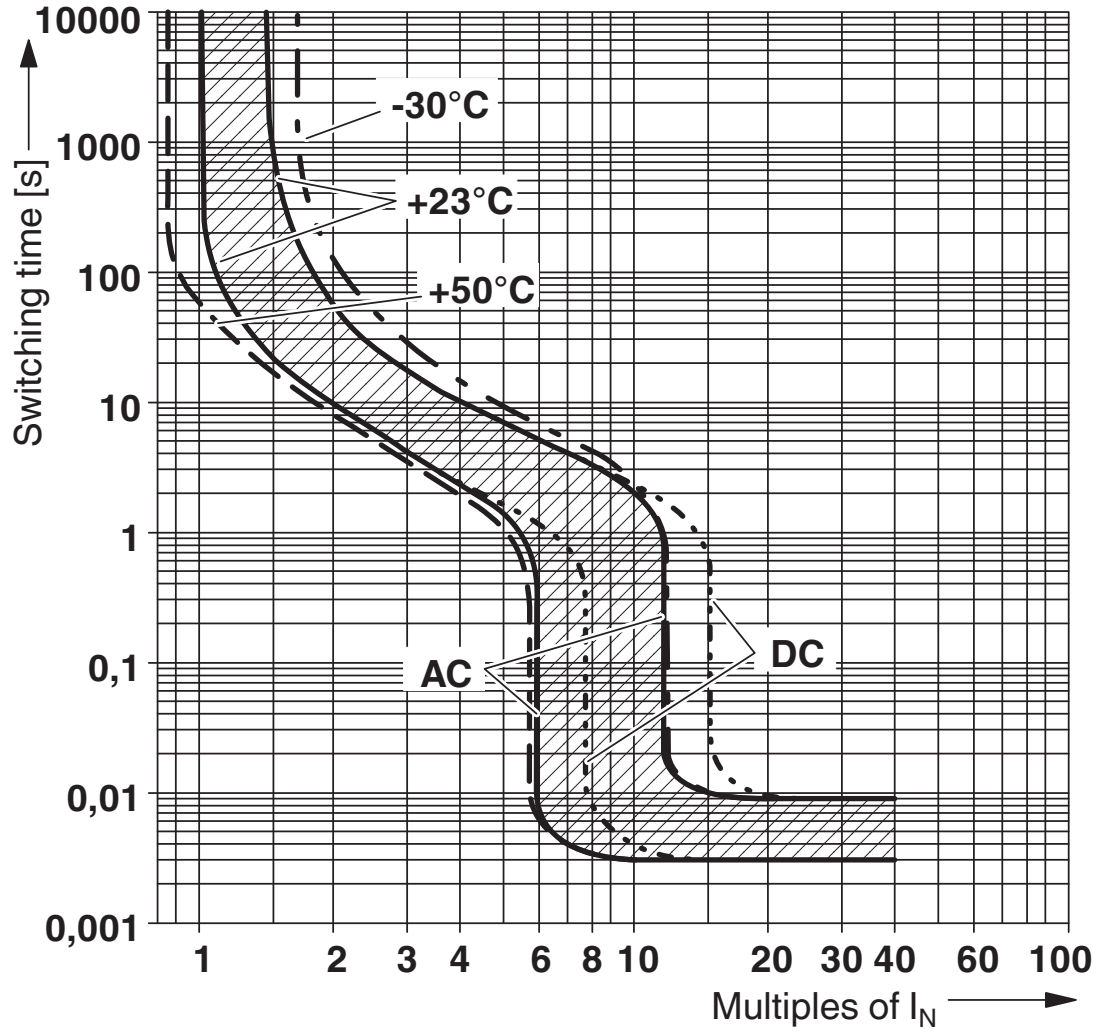


# TMC 1 M1 100 0,3A - Thermomagnetischer Geräteschutzschalter

0914387

<https://www.phoenixcontact.com/de/produkte/0914387>

Diagramm



# TMC 1 M1 100 0,3A - Thermomagnetischer Geräteschutzschalter



0914387

<https://www.phoenixcontact.com/de/produkte/0914387>

## Zulassungen

📄 Zum Herunterladen von Zertifikaten, besuchen Sie die Produktdetailseite: <https://www.phoenixcontact.com/de/produkte/0914387>



**CSA**

Zulassungs-ID: 074317



**UL Recognized**

Zulassungs-ID: FILE E 140459



**VDE Zeichengenehmigung**

Zulassungs-ID: 40029348

**UAE-RoHS**

Zulassungs-ID: 23-10-88786

# TMC 1 M1 100 0,3A - Thermomagnetischer Geräteschutzschalter



0914387

<https://www.phoenixcontact.com/de/produkte/0914387>

## Klassifikationen

### ECLASS

ECLASS-13.0	27140401
ECLASS-15.0	27140401

### ETIM

ETIM 10.0	EC003538
-----------	----------

### UNSPSC

UNSPSC 21.0	39121400
-------------	----------

# TMC 1 M1 100 0,3A - Thermomagnetischer Geräteschutzschalter



0914387

<https://www.phoenixcontact.com/de/produkte/0914387>

## Environmental product compliance

### EU RoHS

Erfüllt die Anforderungen nach RoHS-Richtlinie	Ja
Ausnahmeregelungen soweit bekannt	6(c)

### China RoHS

Environment friendly use period (EFUP)	EFUP-25
	Eine artikelbezogene China RoHS Deklarationstabelle finden Sie im Downloadbereich zum jeweiligen Artikel unter „Herstellererklärung“. Für alle Artikel mit EFUP-E wird keine China RoHS Deklarationstabelle ausgestellt und benötigt.

### EU REACH SVHC

Hinweis auf REACH-Kandidatenstoff (CAS-Nr.)	Lead(CAS-Nr.: 7439-92-1)
SCIP	fc1f7501-0114-44c2-a09d-f1d4b5481da6

### EF3.1 Klimawandel

CO2e kg	3,619 kg CO2e
---------	---------------

Phoenix Contact 2026 © - Alle Rechte vorbehalten  
<https://www.phoenixcontact.com>

PHOENIX CONTACT Deutschland GmbH  
Flachmarktstraße 8  
D-32825 Blomberg  
+49 52 35/3-1 20 00  
[info@phoenixcontact.de](mailto:info@phoenixcontact.de)