



Hoofd

Range of product	Modicon TM5
Product or component type	Discrete outputmodule
Aantal digitale uitgangen	4
Digitaal uitgangstype	Relais

Complementair

Bereik compatibiliteit	PacDrive LMC bewegingsregelaar
Compatibiliteit product	PacDrive LMC Pro 2 PacDrive LMC Eco PacDrive LMC Pro
Uitgangsspanning	230 V AC 30 V DC
Grenzen uitgangsspanning	184...276 V AC 24...36 V DC
Digitale uitgangsfunctie	4 NO
Stroom per kanaal	5 A
Maximale stroom per uitgang gemeenschappelijk	10 A
Colour	Zwart
Responstijd	<= 10 ms van status 0 tot status 1 voor uitvoer <= 10 ms van status 1 tot status 0 voor uitvoer
Type bescherming	Beveiliging omgekeerde polariteit Zonder beveiliging tegen kortsluiting Zonder overspanningsbeveiliging
Isolatie	Geen isolatie tussen kanalen 500 Vrms AC isolatie tussen kanaal en bus
Mechanical durability	20000000 cycles
Elektrische duurzaamheid	500000 cycles bij 5 A
Stroomverbruik	160 mA bij 5 V DC bus
Maximaal vermogensverlies in W	2,3 W
Markering	CE
Net weight	0,025 kg

Omgeving

Standards	CSA C22.2 Nr 213 UL 508 IEC 61131-2 CSA C22.2 Nr. 142
Product certifications	CSA[RETURN]cULus[RETURN]GOST-R[RETURN]C-Tick
Omgevingsluchttemperatuur voor werking	-10...55 °C zondervries (horizontale installatie) -10...60 °C met (horizontale installatie) -10...50 °C (verticale installatie)
Ambient air temperature for storage	-40...70 °C
Relatieve vochtigheid	5...95 % zonder condensatie

IP beschermingsgraad	IP20 conform aan IEC 61131-2
Pollution degree	2 conform aan IEC 60664
Operating altitude	0...2000 m
Opslaghoogte	0...3000 m
Trillingsweerstand	1 gn bij 8,4...150 Hz op DIN-rail 3.5 mm bij 5...8,4 Hz op DIN-rail
Schokbestendigheid	15 gn voor 11 ms
Elektromagnetische compatibiliteit	Elektrostatische ontlading immuniteitstest, 4 kV bij contact conform aan IEC 61000-4-2 Elektrostatische ontlading immuniteitstest, 8 kV in lucht conform aan IEC 61000-4-2 Gevoelig aan elektromagnetische velden, 1 V/m 2...2,7 GHz conform aan IEC 61000-4-3 Gevoelig aan elektromagnetische velden, 10 V/m 80...2000 MHz conform aan IEC 61000-4-3 Elektrische snelle transiënte/burst immuniteitstest, 1 kV I/O conform aan IEC 61000-4-4 Elektrische snelle transiënte/burst immuniteitstest, 1 kV afgeschermd kabel conform aan IEC 61000-4-4 Elektrische snelle transiënte/burst immuniteitstest, 2 kV stroomlijnen conform aan IEC 61000-4-4 1,2/50 µs schokgolven immuniteitstest, 0.5 kV differentieelmodus conform aan IEC 61000-4-5 1,2/50 µs schokgolven immuniteitstest, 1 kV gewone modus conform aan IEC 61000-4-5 Geleidende RF verstoringen conform aan IEC 61000-4-6 Geleide en uitgestraalde emissies conform aan CISPR 11

Verpakkingseenheid

Unit Type of Package 1	PCE
Number of Units in Package 1	1
Package 1 Height	2,000 cm
Package 1 Width	6,000 cm
Package 1 Length	10,500 cm
Package 1 Weight	46,000 g
Unit Type of Package 2	S02
Number of Units in Package 2	97
Package 2 Height	15,000 cm
Package 2 Width	30,000 cm
Package 2 Length	40,000 cm
Package 2 Weight	4,768 kg

Duurzaamheid van het aanbod

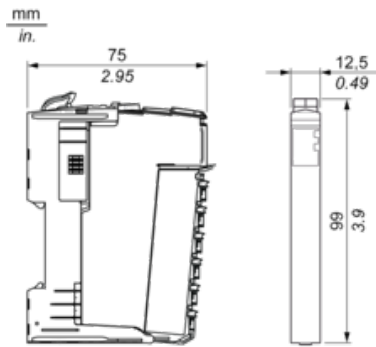
Duurzaamheids status van het aanbod	Green Premium product
REACH-regelgeving	REACH-verklaring
REACH vrij van SVHC	Ja
EU-richtlijn RoHS	Voldoet pro-actief (Product valt niet onder de EU RoHS juridische scope) EU-verklaring RoHS
Vrij van giftige zware metalen	Ja
Kwikvrij	Ja
RoHS-regulering China	RoHS-verklaring China
Informatie over RoHS-vrijstelling	Ja
Milieu Profiel	Milieuprofiel Van Het Product
Circulair Profiel	Informatie Over Einde Levensduur
WEEE	Het product moet op markten van de Europese Unie worden afgevoerd volgens specifieke afvalinzamelingsregels en mag nooit in een gewone vuilnisbak terechtkomen.
PVC-vrij	Ja

contractuele waarborg

Garantie	18 months
----------	-----------

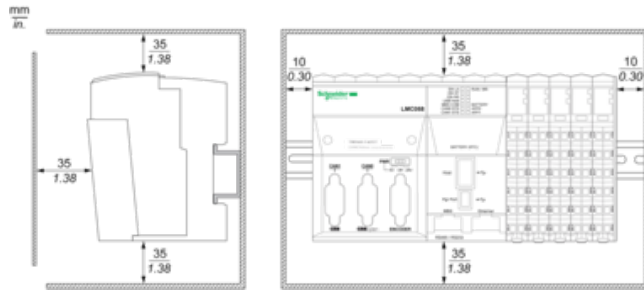
TM5-Slice

Abmessungen

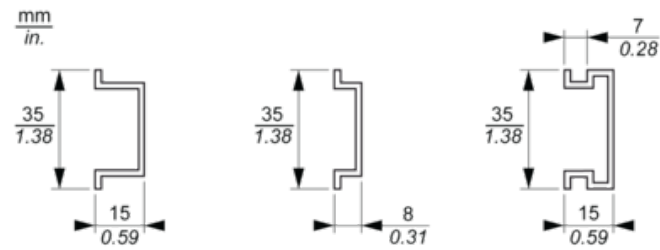


TM5-System

Platzbedarf



Montage auf einer DIN-Schiene



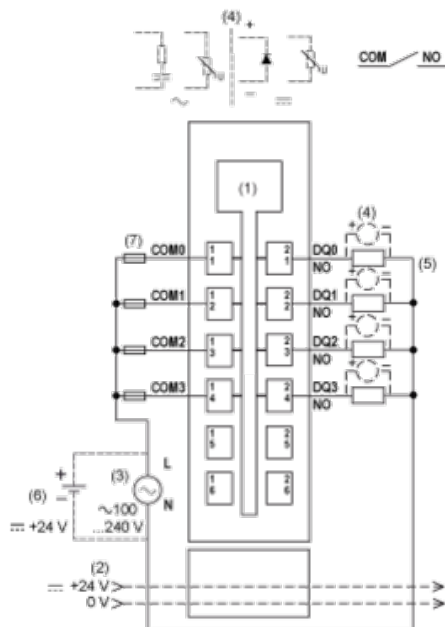
TM5-System Verdrahtungsempfehlungen

Mit den abnehmbaren Federklemmenleisten zu verwendende Drahtgrößen

mm in.				
mm ²	0,08...2,5	0,25...2,5	0,25...1,5	2 x 0,25...2 x 0,75
AWG	28...14	24...14	24...16	2 x 24...2 x 18

Elektronikmodul 4DO, 30 VDC / 230 VAC, 5 A, Relais N/O

Verdrahtungsplan



- (1) Interne Elektronik
- (2) In die Busbasen integriertes 24-VDC-E/A-Leistungssegment
- (3) Externe Spannungsversorgung 100 bis 240 VAC
- (4) Schutz vor induktiver Last
- (5) 2-Draht-Last
- (6) Externe Spannungsversorgung 24 VDC
- (7) Externe Sicherung Typ T, träge, 5 A - 250 V