

# SUBCON 9/M-SH - D-SUB-Busstecker



2761509

<https://www.phoenixcontact.com/de/produkte/2761509>

Bitte beachten Sie, dass die in diesem PDF-Dokument angezeigten Daten aus unserem Online-Katalog generiert wurden. Bitte finden Sie die vollständigen Daten in der Benutzer-Dokumentation. Es gelten unsere Allgemeinen Nutzungsbedingungen für Downloads.



D-SUB-Stecker, 9-polig, Stift, ein 35°-Kabelabgang, Universaltyp für alle Systeme, Pinbelegung: 1, 2, 3, 4, 5, 6, 7, 8, 9 auf Schraubanschlussklemme

## Produktbeschreibung

Die 9-polige Ausführung der Steckerfamilie SUBCON-... ist nicht nur, aber besonders geeignet für INTERBUS. Eine Vielzahl von weiteren Anwendungen erschließt sich durch die Belegung aller Anschlüsse auf jeweils eine Schraubklemme 1 mm<sup>2</sup>. Das Programm umfasst SUBCON-Stecker für Punkt-zu-Punkt-Verbindungen mit einer Kabelzuführung in 9-, 15- und 25-poliger Stift- oder Buchsenausführung. Für beengte Einbauverhältnisse steht die optionale Befestigungsschraube SUBCON-SHORT-SCREW als Zubehör zur Verfügung. Die Schraube ist durch den fehlenden Rändel vollständig im Gehäuse integriert.

## Ihre Vorteile

- Einfache Montage durch Rändelschrauben
- Universell einsetzbar
- Kabelzuführung flexibel wählbar
- Konfektionierung unter Feldbedingungen
- Hohe EMV-Sicherheit
- Änderung der D-SUB-Orientierung durch wendbaren Anschlussblock



**RS-485**



**RS-232**

**RS-422**

# SUBCON 9/M-SH - D-SUB-Busstecker



2761509

<https://www.phoenixcontact.com/de/produkte/2761509>

## Kaufmännische Daten

|  |               |
|--|---------------|
| Artikelnummer                            | 2761509       |
| Verpackungseinheit                       | 1 Stück       |
| Mindestbestellmenge                      | 1 Stück       |
| Verkaufsschlüssel                        | DK            |
| Produktschlüssel                         | DNC511        |
| GTIN                                     | 4017918064747 |
| Gewicht pro Stück (inklusive Verpackung) | 45,59 g       |
| Gewicht pro Stück (exklusive Verpackung) | 45,05 g       |
| Zolltarifnummer                          | 85366990      |
| Ursprungsland                            | DE            |

## Technische Daten

### Hinweise

#### Hinweis zur Anwendung

|                       |                                   |
|-----------------------|-----------------------------------|
| Hinweis zur Anwendung | Nur für den industriellen Einsatz |
|-----------------------|-----------------------------------|

#### Nutzungsbeschränkung

|                |  |
|----------------|--|
| CCCex -Hinweis | Der Einsatz in explosionsgefährdeten Bereichen ist in China nicht erlaubt. |
|----------------|--|

### Artikeleigenschaften

|             |   |
|-------------|---|
| Produkttyp  | Datenstecker  |
| MTTF        | 6706 Jahre (SN 29500 Standard, Temperatur 25 °C, Arbeitszyklus 21 %)    |
|             | 1817 Jahre (SN 29500 Standard, Temperatur 40 °C, Arbeitszyklus 34,25 %) |
|             | 155 Jahre (SN 29500 Standard, Temperatur 40 °C, Arbeitszyklus 100 %)    |
| Pinbelegung | alle Anschlüsse 1:1 auf Schraubklemme                                   |

### Elektrische Eigenschaften

|                    |         |
|--------------------|---------|
| Nennspannung $U_N$ | 50 V DC |
| Nennstrom $I_N$    | 100 mA  |
| Übertragungsmedium | Kupfer  |

### Anschlussdaten

#### D-SUB-Steckanschluss

|              |               |
|--------------|---------------|
| Anschlussart | D-SUB-Stecker |
|--------------|---------------|

#### Printanschluss

|                                      |                      |
|--------------------------------------|----------------------|
| Anschlussart                         | Schraubanschluss     |
| Abisolierlänge                       | 5 mm                 |
| Leiterquerschnitt starr min          | 0,14 mm <sup>2</sup> |
| Leiterquerschnitt starr max          | 1,5 mm <sup>2</sup>  |
| Leiterquerschnitt flexibel min.      | 0,14 mm <sup>2</sup> |
| Leiterquerschnitt flexibel max.      | 1 mm <sup>2</sup>    |
| Einleiter/Klemmstelle starr AWG min. | 26                   |
| Einleiter/Klemmstelle starr AWG max. | 16                   |
| Leiterquerschnitt flexibel AWG min   | 26                   |
| Leiterquerschnitt flexibel AWG max   | 18                   |
| Anzugsdrehmoment                     | 0,22 Nm ... 0,25 Nm  |

### Schnittstellen

|        |        |
|--------|--------|
| Signal | Modbus |
|        | RS-232 |

# SUBCON 9/M-SH - D-SUB-Busstecker

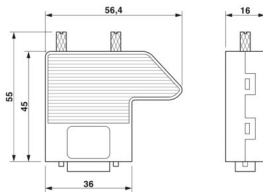


2761509

<https://www.phoenixcontact.com/de/produkte/2761509>

|  |        |
|--|--------|
|  | RS-422 |
|  | RS-485 |

## Maße

|              |  |
|--------------|--|
| Maßzeichnung |  |
| Breite       | 16 mm  |
| Höhe         | 55 mm  |
| Länge        | 56,5 mm  |

## Materialangaben

|                    |                          |
|--------------------|--------------------------|
| Farbe (Gehäuse)    | weißaluminium (RAL 9006) |
| Material (Gehäuse) | ABS (metallisiert)       |

## Kabel / Leitung

|                          |  |
|--------------------------|--|
| Leitungsaußendurchmesser | 4 mm ... 10 mm (Ankommende Busleitung) |
|--------------------------|--|

## Mechanische Eigenschaften

### Mechanische Daten

|                       |          |
|-----------------------|----------|
| Steckzyklen           | > 200    |
| Befestigungsschrauben | 4-40 UNC |
| Anzugsdrehmoment      | 0,4 Nm   |

## Mechanische Prüfungen

|  |  |
|--|--|
| Vibrationsfestigkeit nach EN 60068-2-6/IEC 60068-2-6 | Betrieb: 5g, 10 ... 150 Hz, 2,5 h, in XYZ-Richtung |
| Schock nach EN 60068-2-27/IEC 60068-2-27             | Betrieb: 15g, 11 ms Dauer, Halbsinus-Schockimpuls  |

## Umwelt- und Lebensdauerbedingungen

### Umgebungsbedingungen

|   |   |
|---|---|
| Schutzart                                       | IP20  |
| Umgebungstemperatur (Betrieb)                   | -20 °C ... 75 °C  |
| Umgebungstemperatur (Lagerung/Transport)        | -25 °C ... 80 °C  |
| Höhenlage                                       | ≤ 5000 m (Einschränkung siehe Herstellererklärung für Höhenbetrieb) |
| Zulässige Luftfeuchtigkeit (Betrieb)            | 10 % ... 95 % (keine Betauung)                                      |
| Zulässige Luftfeuchtigkeit (Lagerung/Transport) | 5 % ... 95 % (keine Betauung)                                       |

## Zulassungen

ATEX

# SUBCON 9/M-SH - D-SUB-Busstecker



2761509

<https://www.phoenixcontact.com/de/produkte/2761509>

|               |   |
|---------------|---|
| Kennzeichnung | Ⓜ II 3 G Ex ec IIC T4 Gc  |
| Zertifikat    | PxCIF15ATEX2761499X   |
| Hinweis       | Beachten Sie die besonderen Installationshinweise in der Dokumentation! |

## UKEX

|               |                          |
|---------------|--------------------------|
| Kennzeichnung | Ⓜ II 3 G Ex ec IIC T4 Gc |
| Zertifikat    | PxCIMA22UKEX2761499X     |

## Schadgastest

|               |                                  |
|---------------|----------------------------------|
| Kennzeichnung | ISA-S71.04-1985 G3 Harsh Group A |
|---------------|----------------------------------|

## Normen und Bestimmungen

|   |                    |
|---|--------------------|
| Frei von lackbenetzungsstörenden Substanzen | VDMA 24364:2018-05 |
|---|--------------------|

# SUBCON 9/M-SH - D-SUB-Busstecker

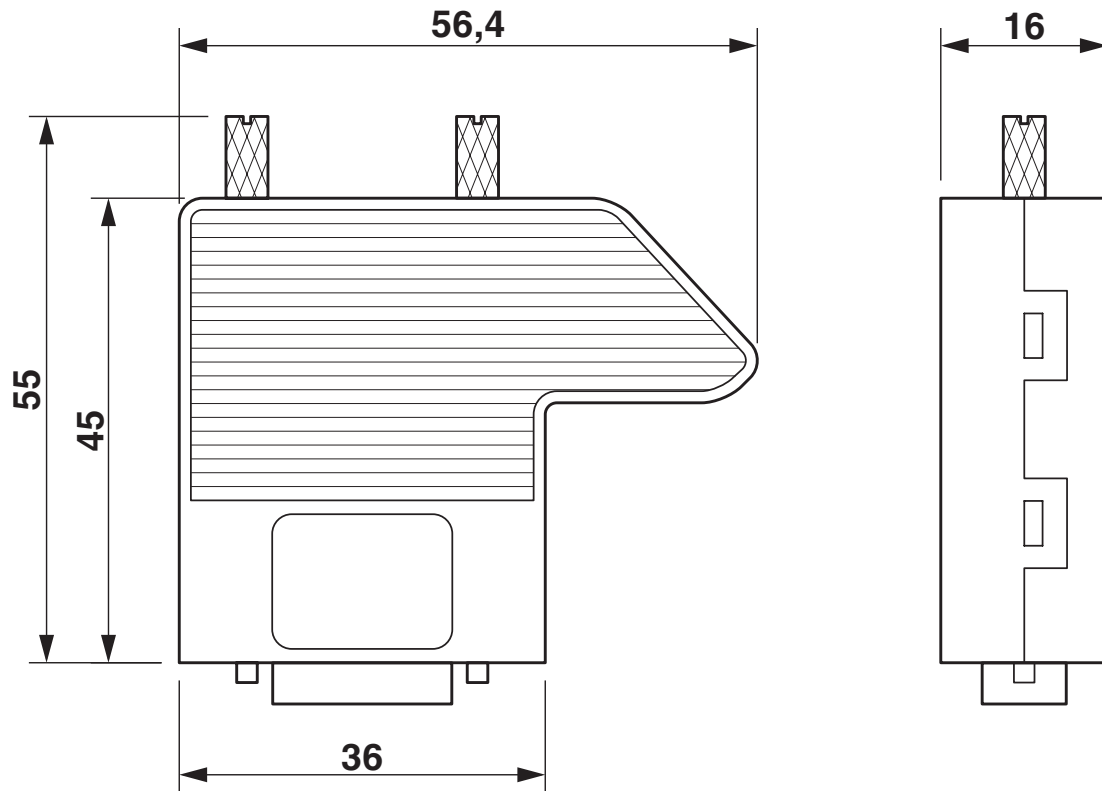
2761509

<https://www.phoenixcontact.com/de/produkte/2761509>



## Zeichnungen

Maßzeichnung



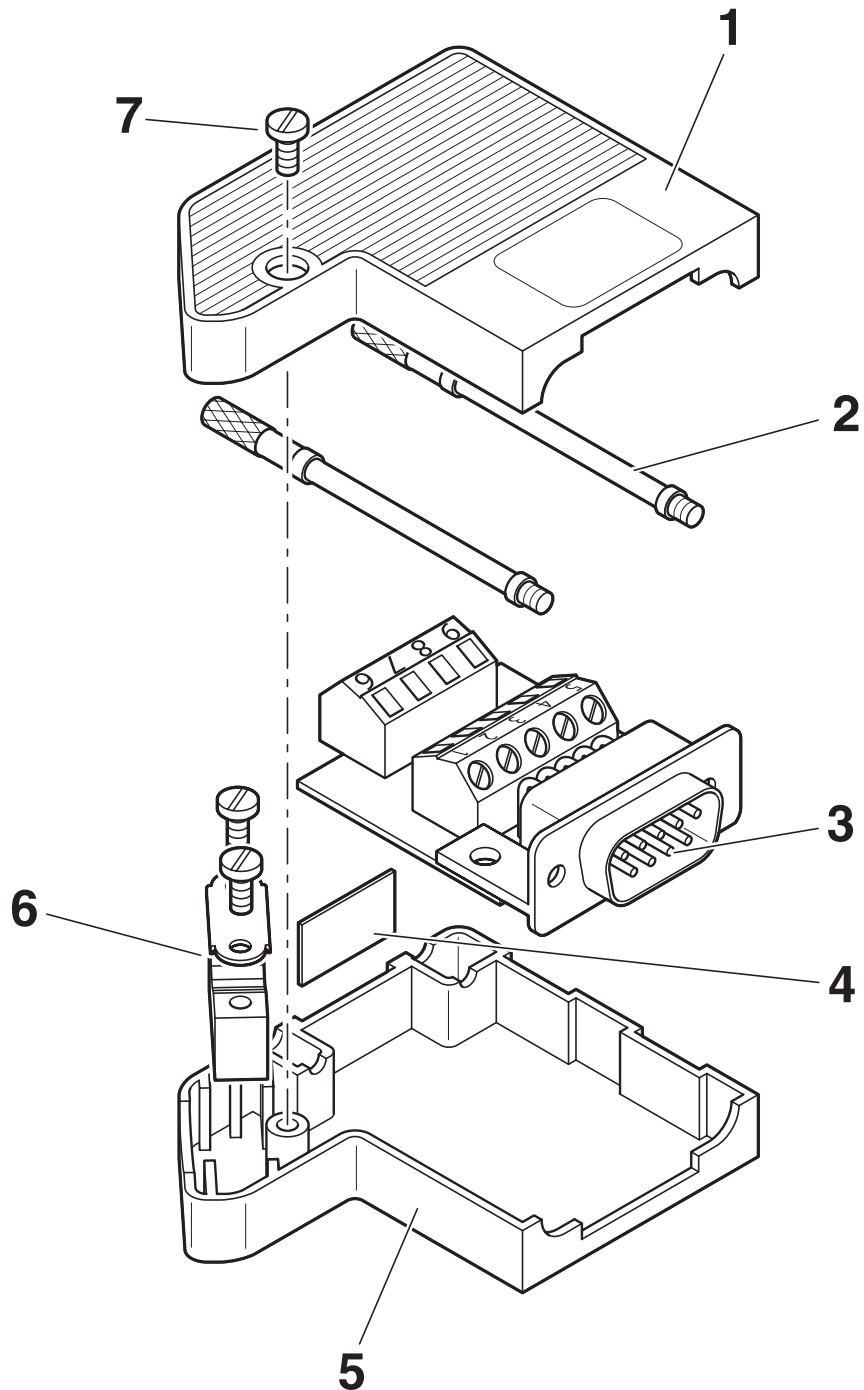
Maßzeichnung

# SUBCON 9/M-SH - D-SUB-Busstecker

2761509

<https://www.phoenixcontact.com/de/produkte/2761509>

Schemazeichnung



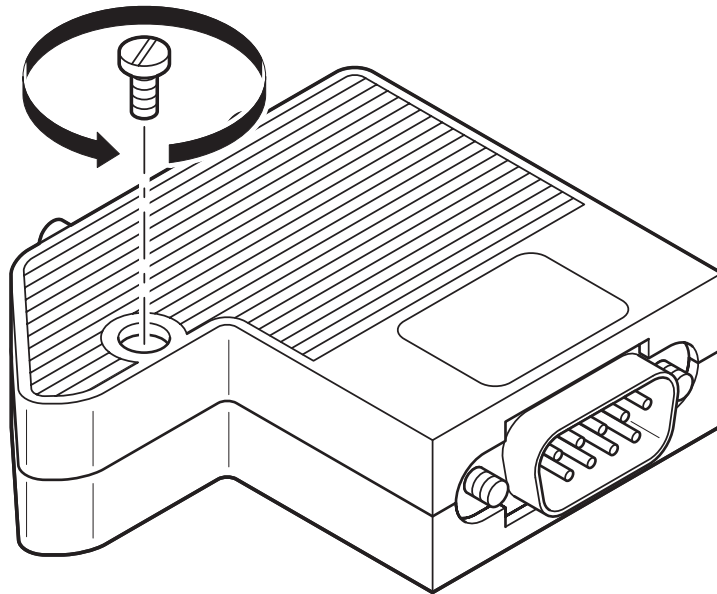
Funktionselemente

# SUBCON 9/M-SH - D-SUB-Busstecker

2761509

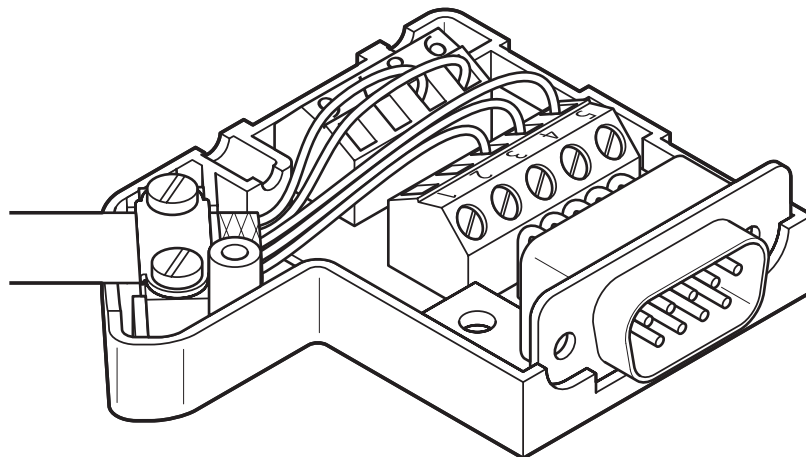
<https://www.phoenixcontact.com/de/produkte/2761509>

Schemazeichnung



Gehäuse öffnen

Schemazeichnung



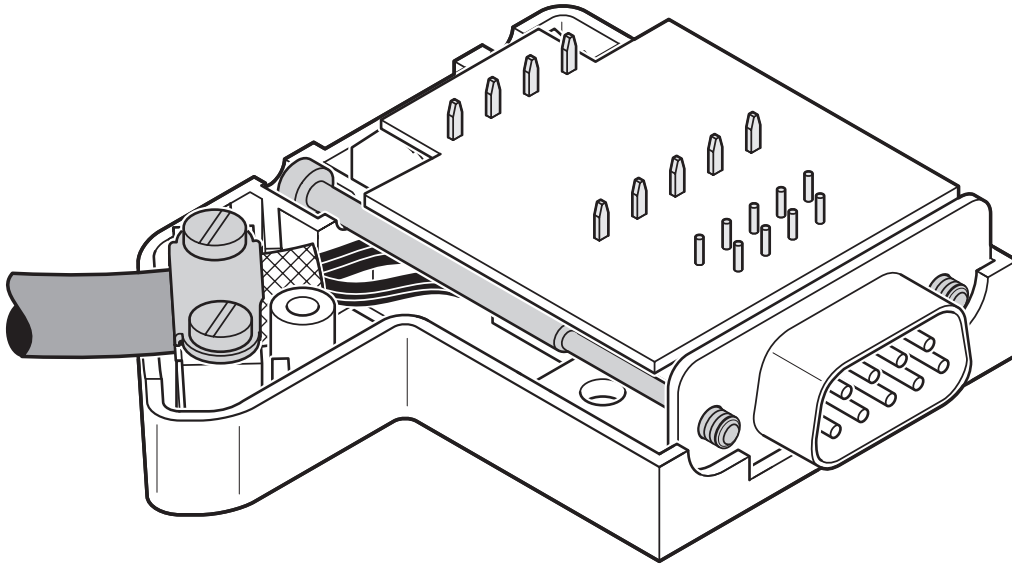
Linksseitige Kabelzuführung

# SUBCON 9/M-SH - D-SUB-Busstecker

2761509

<https://www.phoenixcontact.com/de/produkte/2761509>

Schemazeichnung



Rechtsseitige Kabelzuführung

# SUBCON 9/M-SH - D-SUB-Busstecker



2761509

<https://www.phoenixcontact.com/de/produkte/2761509>

## Zulassungen

📄 Zum Herunterladen von Zertifikaten, besuchen Sie die Produktdetailseite: <https://www.phoenixcontact.com/de/produkte/2761509>



CSA

Zulassungs-ID: 2437602

# SUBCON 9/M-SH - D-SUB-Busstecker



2761509

<https://www.phoenixcontact.com/de/produkte/2761509>

## Klassifikationen

### ECLASS

|             |          |
|-------------|----------|
| ECLASS-13.0 | 27440302 |
| ECLASS-15.0 | 27440322 |

### ETIM

|           |          |
|-----------|----------|
| ETIM 10.0 | EC001132 |
|-----------|----------|

### UNSPSC

|             |          |
|-------------|----------|
| UNSPSC 21.0 | 39121400 |
|-------------|----------|

## Environmental product compliance

### China RoHS

|  |   |
|--|---|
| Environment friendly use period (EFUP) | EFUP-E                                  |
|  | Keine Gefahrstoffe über den Grenzwerten |

### EU REACH SVHC

|   |  |
|---|--|
| Hinweis auf REACH-Kandidatenstoff (CAS-Nr.) | Kein Stoff mit einem Massenanteil von mehr als 0,1 % |
|---|--|

### EF3.1 Klimawandel

|         |               |
|---------|---------------|
| CO2e kg | 19,86 kg CO2e |
|---------|---------------|