

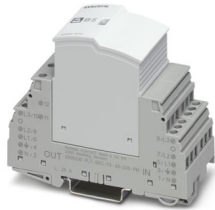
# PLT-SEC-T3-3S-230-FM - Überspannungsschutzgerät Typ 3



2905230

<https://www.phoenixcontact.com/de/produkte/2905230>

Bitte beachten Sie, dass die in diesem PDF-Dokument angezeigten Daten aus unserem Online-Katalog generiert wurden. Bitte finden Sie die vollständigen Daten in der Benutzer-Dokumentation. Es gelten unsere Allgemeinen Nutzungsbedingungen für Downloads.



Steckbarer Geräteschutz, gem. Typ 3 / Class III, für 3-phasige Stromversorgungsnetze mit separatem N und PE (5-Leitersystem: L1, L2, L3, N, PE), mit integrierter stoßstromfester Sicherung und Fernmeldekontakt.

## Ihre Vorteile

- Universell einsetzbare Überspannungsschutzfamilie mit optimaler energetischer Koordination vom Blitzstromableiter bis hin zum Geräteschutz
- Einfach in der Wartung dank durchgängig steckbarer Schutzmodule
- Bestens informiert mit optischer Statusanzeige und Fernmeldekontakt
- Optimal ergänzender Schutz der industriellen Stromversorgung für eine erhöhte Lebensdauer und Verfügbarkeit der Anlage

## Kaufmännische Daten

Artikelnummer	2905230
Verpackungseinheit	1 Stück
Mindestbestellmenge	1 Stück
Verkaufsschlüssel	CA
Produktschlüssel	CL14A1
GTIN	4046356939706
Gewicht pro Stück (inklusive Verpackung)	156,3 g
Gewicht pro Stück (exklusive Verpackung)	156,3 g
Zolltarifnummer	85363090
Ursprungsland	DE

# PLT-SEC-T3-3S-230-FM - Überspannungsschutzgerät Typ 3



2905230

<https://www.phoenixcontact.com/de/produkte/2905230>

## Technische Daten

### Artikeleigenschaften

Produkttyp	Geräteschutz
Produktfamilie	SEC Family
Stromversorgungssystem IEC	TN-S
	TT
Bauform	Tragschienenmodul zweiteilig steckbar
Polzahl	4
Meldung Überspannungsschutz defekt	optisch, Fernmeldekontakt

### Isolationseigenschaften

Überspannungskategorie	III
Verschmutzungsgrad	2
IEC-Prüfklasse	III
	T3
EN Type	T3
Anzahl der Ports	One

### Elektrische Eigenschaften

#### Anzeige / Fernmeldung

Benennung Anschluss	Defektfernmeldekontakt
Schaltfunktion	Öffner
Betriebsspannung	250 V AC
	125 V DC (200 mA DC)
Betriebsstrom	3 A AC
	1 A DC (30 V DC)

### Anschlussdaten

Anschlussart	Schraubanschluss
Schraubengewinde	M3
Anzugsdrehmoment	0,8 Nm
Leiterquerschnitt flexibel	0,2 mm <sup>2</sup> ... 2,5 mm <sup>2</sup>
Leiterquerschnitt starr	0,2 mm <sup>2</sup> ... 4 mm <sup>2</sup>
Leiterquerschnitt AWG	24 ... 12

### Maße

Maßzeichnung	
Breite	35,4 mm

# PLT-SEC-T3-3S-230-FM - Überspannungsschutzgerät Typ 3



2905230

<https://www.phoenixcontact.com/de/produkte/2905230>

Höhe	90 mm
Tiefe	74,5 mm (inkl. Tragschiene 7,5 mm)
Teilungseinheit	2 TE

## Materialangaben

Farbe (Stecker)	lichtgrau (RAL 7035)
Farbe (Basiselement)	grau (RAL 7042)
Brennbarkeitsklasse nach UL 94	V-0
CTI-Wert des Materials	600
Isolierstoff	PA 6.6-FR 20% GF PA 6.6-FR
Materialgruppe	I
Material Gehäuse	PA 6.6-FR 20 % GF PA 6.6-FR

## Schutzschaltung

Schutzpfade	L-N
	L-PE
	N-PE
Wirkungsrichtung	3L-N & N-PE
Nennspannung $U_N$	230/400 V AC (TN-S)
	230/400 V AC (TT - nur in Verbindung mit RCD)
Nennfrequenz $f_N$	50 Hz (60 Hz)
Höchste Dauerspannung $U_C$	264 V AC
Nennlaststrom $I_L$	26 A (30 °C)
Schutzleiterstrom $I_{PE}$	$\leq 5 \mu A$
Standby-Leistungsaufnahme $P_C$	$\leq 2 VA$ (bei $U_{REF}$ )
	$\leq 2,2 VA$ (bei $U_C$ )
Referenzprüfspannung $U_{REF}$	255 V AC
Nennableitstoßstrom $I_n$ (8/20) $\mu s$	3 kA
Kombinierter Stoß $U_{OC}$	6 kV
Schutzpegel $U_p$ (L-N)	$\leq 1,4 kV$
Schutzpegel $U_p$ (L-PE)	$\leq 1,5 kV$
Schutzpegel $U_p$ (N-PE)	$\leq 1,5 kV$
TOV-Verhalten bei $U_T$ (L-N)	440 V AC (5 s / withstand mode)
	440 V AC (120 min / withstand mode)
	1455 V AC (200 ms / safe failure mode)
TOV-Verhalten bei $U_T$ (L-PE)	440 V AC (5 s / withstand mode)
	440 V AC (120 min / withstand mode)
	1455 V AC (200 ms / safe failure mode)
TOV-Verhalten bei $U_T$ (N-PE)	1200 V AC (200 ms / safe failure mode)
Ansprechzeit $t_A$ (L-N)	$\leq 25 ns$
Ansprechzeit $t_A$ (L-PE)	$\leq 100 ns$
Ansprechzeit $t_A$ (N-PE)	$\leq 100 ns$
Kurzschlussfestigkeit $I_{SCCR}$	1,5 kA AC

# PLT-SEC-T3-3S-230-FM - Überspannungsschutzgerät Typ 3



2905230

<https://www.phoenixcontact.com/de/produkte/2905230>

Maximale Vorsicherung bei Durchgangsverdrahtung	25 A (gG / B / C)
Maximale Vorsicherung bei Stickleitungsverdrahtung	nicht erforderlich

## Umwelt- und Lebensdauerbedingungen

### Umgebungsbedingungen

Schutzart	IP20
Umgebungstemperatur (Betrieb)	-40 °C ... 70 °C
Umgebungstemperatur (Lagerung/Transport)	-40 °C ... 70 °C
Höhenlage	≤ 2000 m (amsl)
Zulässige Luftfeuchtigkeit (Betrieb)	5 % ... 95 %
Schock (Betrieb)	30g (Halbsinus / 11 ms / 3x ±X, ±Y, ±Z)
Vibration (Betrieb)	5g (10 Hz ... 150 Hz / 20 Zyklen / Achse / X, Y, Z)

## Normen und Bestimmungen

Normen/Bestimmungen	IEC 61643-11
Hinweis	2011

### EN 61643-11

Normen/Bestimmungen	EN 61643-11
Hinweis	2012

## Montage

Montageart	Tragschiene: 35 mm
------------	--------------------

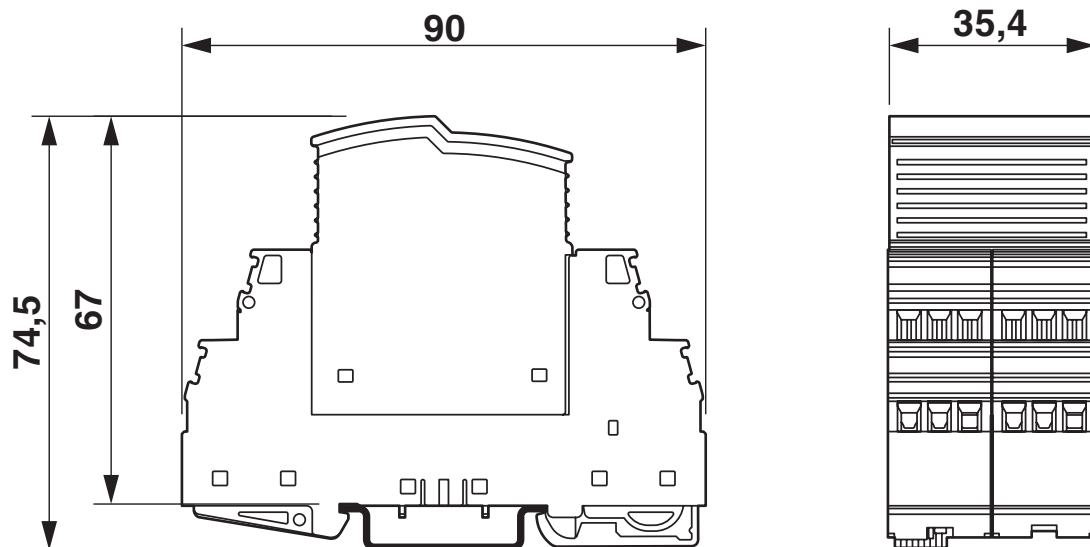
# PLT-SEC-T3-3S-230-FM - Überspannungsschutzgerät Typ 3

2905230

<https://www.phoenixcontact.com/de/produkte/2905230>

## Zeichnungen

Maßzeichnung



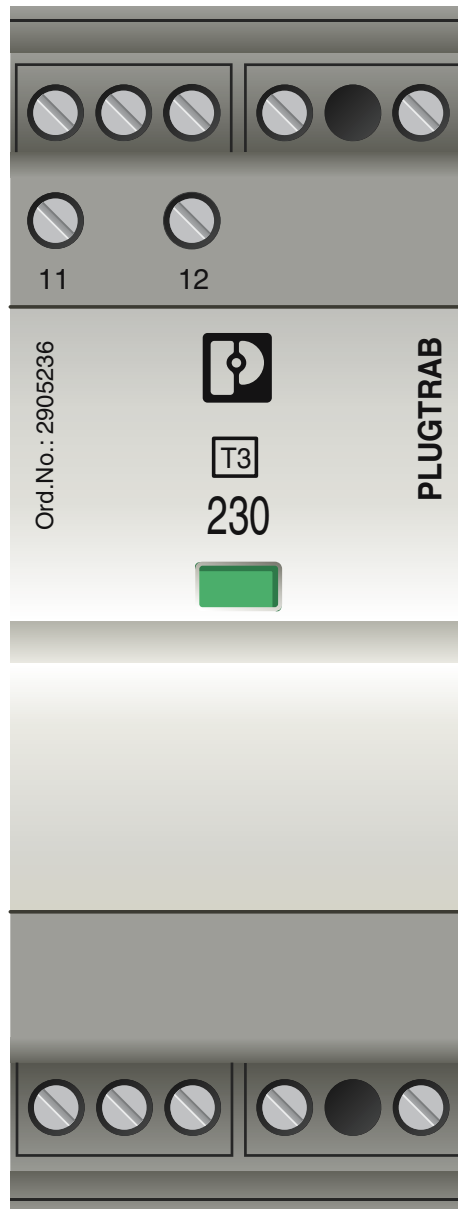
# PLT-SEC-T3-3S-230-FM - Überspannungsschutzgerät Typ 3



2905230

<https://www.phoenixcontact.com/de/produkte/2905230>

Produktzeichnung



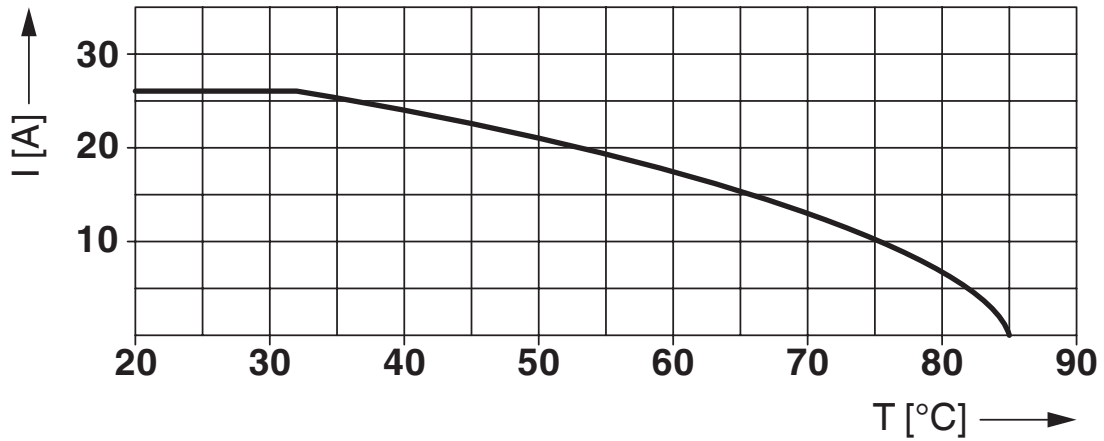
# PLT-SEC-T3-3S-230-FM - Überspannungsschutzgerät Typ 3



2905230

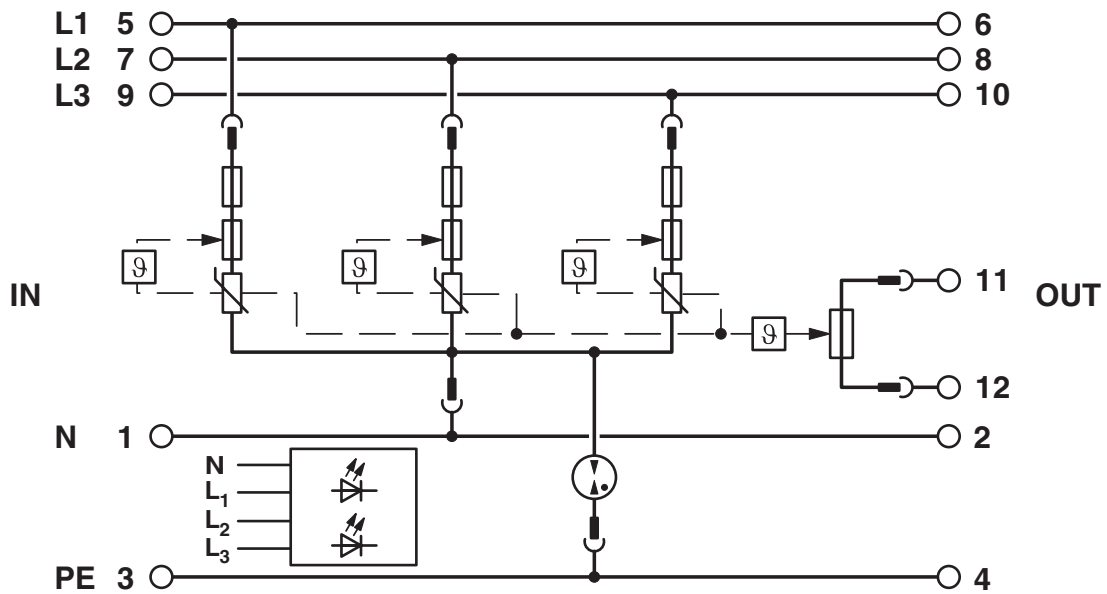
<https://www.phoenixcontact.com/de/produkte/2905230>

Diagramm



Nennstrom in Abhängigkeit von der Umgebungstemperatur

Schaltplan



# PLT-SEC-T3-3S-230-FM - Überspannungsschutzgerät Typ 3



2905230

<https://www.phoenixcontact.com/de/produkte/2905230>

## Zulassungen

📄 Zum Herunterladen von Zertifikaten, besuchen Sie die Produktdetailseite: <https://www.phoenixcontact.com/de/produkte/2905230>

### **UAE-RoHS**

Zulassungs-ID: 23-10-88891

# PLT-SEC-T3-3S-230-FM - Überspannungsschutzgerät Typ 3



2905230

<https://www.phoenixcontact.com/de/produkte/2905230>

## Klassifikationen

### ECLASS

ECLASS-13.0	27171203
ECLASS-15.0	27171203

### ETIM

ETIM 10.0	EC000942
-----------	----------

### UNSPSC

UNSPSC 21.0	39121600
-------------	----------

# PLT-SEC-T3-3S-230-FM - Überspannungsschutzgerät Typ 3



2905230

<https://www.phoenixcontact.com/de/produkte/2905230>

## Environmental product compliance

### EU RoHS

Erfüllt die Anforderungen nach RoHS-Richtlinie	Ja
Ausnahmeregelungen soweit bekannt	7(a), 7(c)-I

### China RoHS

Environment friendly use period (EFUP)	EFUP-50
	Eine artikelbezogene China RoHS Deklarationstabelle finden Sie im Downloadbereich zum jeweiligen Artikel unter „Herstellereklärung“. Für alle Artikel mit EFUP-E wird keine China RoHS Deklarationstabelle ausgestellt und benötigt.

### EU REACH SVHC

Hinweis auf REACH-Kandidatenstoff (CAS-Nr.)	Lead(CAS-Nr.: 7439-92-1)
	6,6'-di-tert-butyl-2,2'-methylenedi-p-cresol(CAS-Nr.: 119-47-1)
SCIP	738f5b0c-f978-4c3b-9656-9dc746b512c0

Phoenix Contact 2026 © - Alle Rechte vorbehalten  
<https://www.phoenixcontact.com>

PHOENIX CONTACT Deutschland GmbH  
Flachmarktstraße 8  
D-32825 Blomberg  
+49 52 35/3-1 20 00  
[info@phoenixcontact.de](mailto:info@phoenixcontact.de)