

HC-B10-BC-HI-PLBK - Schutzdeckel



1407693

<https://www.phoenixcontact.com/de/produkte/1407693>

Bitte beachten Sie, dass die in diesem PDF-Dokument angezeigten Daten aus unserem Online-Katalog generiert wurden. Bitte finden Sie die vollständigen Daten in der Benutzer-Dokumentation. Es gelten unsere Allgemeinen Nutzungsbedingungen für Downloads.

Schutzdeckel B10, für Längsbügel, Material Schutzdeckel: PC, Höhe: 19,1 mm, Dichtung: nein



Kaufmännische Daten

Artikelnummer	1407693
Verpackungseinheit	1 Stück
Mindestbestellmenge	1 Stück
Verkaufsschlüssel	AE
Produktschlüssel	AF7AZC
GTIN	4046356776783
Gewicht pro Stück (inklusive Verpackung)	35,3 g
Gewicht pro Stück (exklusive Verpackung)	30,46 g
Zolltarifnummer	85389099
Ursprungsland	PL

HC-B10-BC-HI-PLBK - Schutzdeckel

1407693

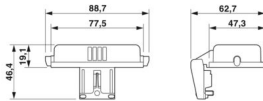
<https://www.phoenixcontact.com/de/produkte/1407693>

Technische Daten

Artikeleigenschaften

Produkttyp	Schutzdeckel
Gehäuseart	Schutzdeckel
Bauform	B10
Fangschnur vorhanden	nein
Dichtung vorhanden	nein

Maße

Maßzeichnung	
Breite	47,3 mm
Höhe	19,1 mm
Länge	77,5 mm

Materialangaben

Material Schutzdeckel	PC
Brennbarkeitsklasse nach UL 94	V0
Material Schutzdeckel	PC

Umwelt- und Lebensdauerbedingungen

Umgebungsbedingungen

Schutzart	IP65
	IP66
Umgebungstemperatur (Betrieb)	-20 °C ... 100 °C

HC-B10-BC-HI-PLBK - Schutzdeckel

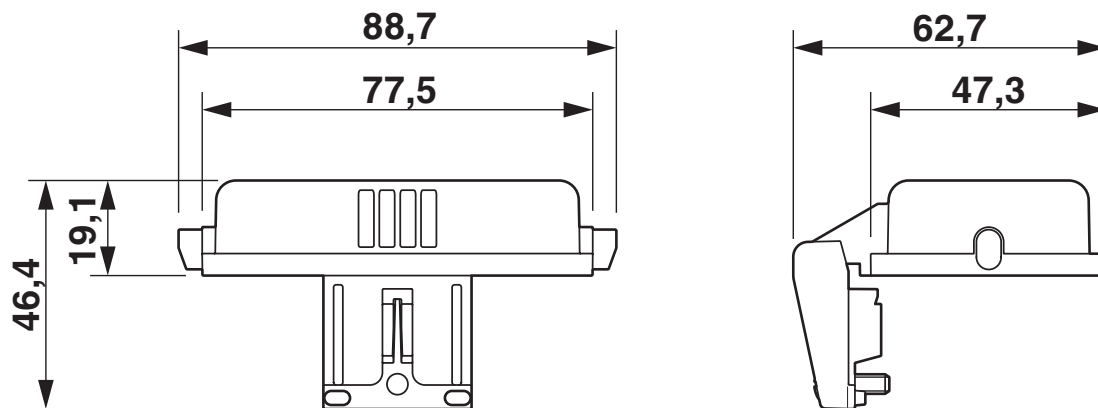
1407693

<https://www.phoenixcontact.com/de/produkte/1407693>



Zeichnungen

Maßzeichnung



Maßbild

HC-B10-BC-HI-PLBK - Schutzdeckel



1407693

<https://www.phoenixcontact.com/de/produkte/1407693>

Zulassungen

📄 Zum Herunterladen von Zertifikaten, besuchen Sie die Produktdetailseite: <https://www.phoenixcontact.com/de/produkte/1407693>



EAC

Zulassungs-ID: RU C-DE.AI30.B.01102

HC-B10-BC-HI-PLBK - Schutzdeckel



1407693

<https://www.phoenixcontact.com/de/produkte/1407693>

Klassifikationen

ECLASS

ECLASS-13.0	27440208
ECLASS-15.0	27440208

ETIM

ETIM 10.0	EC002314
-----------	----------

UNSPSC

UNSPSC 21.0	39121400
-------------	----------

Environmental product compliance

EU RoHS

Erfüllt die Anforderungen nach RoHS-Richtlinie	Ja, Keine Ausnahmeregelungen
--	------------------------------

China RoHS

Environment friendly use period (EFUP)	EFUP-E
	Keine Gefahrstoffe über den Grenzwerten

EU REACH SVHC

Hinweis auf REACH-Kandidatenstoff (CAS-Nr.)	Kein Stoff mit einem Massenanteil von mehr als 0,1 %
---	--

EF3.1 Klimawandel

CO2e kg	0,527 kg CO2e
---------	---------------