

AXL F BK PB - Buskoppler



2688530

<https://www.phoenixcontact.com/de/produkte/2688530>

Bitte beachten Sie, dass die in diesem PDF-Dokument angezeigten Daten aus unserem Online-Katalog generiert wurden. Bitte finden Sie die vollständigen Daten in der Benutzer-Dokumentation. Es gelten unsere Allgemeinen Nutzungsbedingungen für Downloads.



Axioline F, Buskoppler, PROFIBUS DP, D-SUB-9-Buchse, Übertragungsgeschwindigkeit im Lokalbus: 100 MBit/s, Schutzart: IP20, inklusive Bussockelmodul und Axioline F-Stecker

Produktbeschreibung

Der Buskoppler ist zum Einsatz innerhalb eines PROFIBUS-Netzwerks vorgesehen und stellt das Bindeglied zum Axioline F-I/O-System dar. An den Buskoppler können Sie bis zu 63 Axioline F-Teilnehmer anreihen. Für die Integration der Axioline F-Station in das Programmiersystem steht eine entsprechende GSD-Datei zur Verfügung. Diese steht unter folgender Adresse zum Download bereit: [phoenixcontact.net/product/2688530](https://www.phoenixcontact.net/product/2688530)

Ihre Vorteile

- Anschluss des PROFIBUS über 9-polige D-SUB-Buchse
- Galvanische Trennung zwischen PROFIBUS-Schnittstelle und Logik
- Drehkodierschalter zur Einstellung der PROFIBUS-Adresse
- DP/V1 für Klasse-1- und Klasse-2-Master
- Datenübertragungsgeschwindigkeit PROFIBUS von 9,6 kBit/s bis zu 12 MBit/s
- Dynamische Konfiguration wird unterstützt
- I&M-Funktionen
- Firmware-Update-fähig
- Typische Zykluszeit des Axioline F-Lokalbusses ca. 10 µs
- Unterstützt den Betrieb von Axioline Smart Elements
- Unterstützt passive Smart Elements (ab Firmware-Version 2.20)

Kaufmännische Daten

Artikelnummer	2688530
Verpackungseinheit	1 Stück
Mindestbestellmenge	1 Stück
Verkaufsschlüssel	DN
Produktschlüssel	DR1212
GTIN	4046356712903
Gewicht pro Stück (inklusive Verpackung)	211,9 g
Gewicht pro Stück (exklusive Verpackung)	175 g
Zolltarifnummer	85176200
Ursprungsland	DE

AXL F BK PB - Buskoppler

2688530

<https://www.phoenixcontact.com/de/produkte/2688530>



Technische Daten

Maße

Maßzeichnung	
Breite	45 mm
Höhe	126,1 mm
Tiefe	74 mm
Hinweis zu Maßangaben	Die Tiefe gilt bei Verwendung einer Tragschiene TH 35-7.5 (nach EN 60715).

Hinweise

Hinweis zur Anwendung

Hinweis zur Anwendung	Nur für den industriellen Einsatz
-----------------------	-----------------------------------

Materialangaben

Farbe (Gehäuse)	grau (RAL 7042)
-----------------	-----------------

Schnittstellen

PROFIBUS DP

Anzahl Schnittstellen	1
Anschlussart	D-SUB-9-Buchse
Übertragungsgeschwindigkeit	9,6 kBit/s ... 12 MBit/s

Axioline F-Lokalbus

Anzahl Schnittstellen	1
Anschlussart	Bussockelmodul
Übertragungsgeschwindigkeit	100 MBit/s

Service

Anzahl Schnittstellen	1
Anschlussart	Micro-USB Typ B

Feldbus: Lokalbus Gateway

Max. Anzahl Lokalbusteilnehmer	63 (Beachten Sie die Logik-Stromaufnahmen der Teilnehmer)
--------------------------------	---

Systemeigenschaften

Systemgrenzen

Anzahl der Prozessdaten ()	max. 244 Byte (Eingang)
----------------------------	-------------------------

Anzahl der Prozessdaten ()	max. 244 Byte (Ausgang)
Anzahl der Parameterdaten	max. 233 Byte
Anzahl der Konfigurationsdaten	max. 244 Byte
Anzahl der unterstützten Teilnehmer	max. 63 (pro Station)
Anzahl der anschließbaren Lokalbus-Teilnehmer	max. 63

Programmierdaten

Registerlänge (Master)	1484 Byte
------------------------	-----------

Artikeleigenschaften

Produkttyp	I/O-Komponente
Produktfamilie	Axioline F
Bauform	blockmodular
Einbaulage	beliebig (Temperatur-Derating beachten)
Lieferumfang	inklusive Bussockelmodul und Axioline F-Stecker

Isolationseigenschaften

Überspannungskategorie	II (IEC 60664-1, EN 60664-1)
Verschmutzungsgrad	2 (IEC 60664-1, EN 60664-1)

Elektrische Eigenschaften

Maximale Verlustleistung bei Nennbedingung	4 W
--	-----

Potenziale: Einspeisung der Logikspannung U_L (aus U_L wird die Versorgung des Axioline F-Lokalbusses U_{Bus} erzeugt)

Versorgungsspannung	24 V DC
Versorgungsspannungsbereich	19,2 V DC ... 30 V DC (inklusive aller Toleranzen, inklusive Welligkeit)
Stromaufnahme	max. 567 mA (mit 2 A an U_{Bus} für die I/Os und $U_L = 24$ V)
Stromaufnahme	typ. 101 mA (ohne I/Os und $U_L = 24$ V)
Schutzbeschaltung	Überspannungsschutz; elektronisch
	Verpolschutz; elektronisch

Potenziale: Versorgung des Axioline F-Lokalbusses (U_{Bus})

Versorgungsspannung	5 V DC (über Bussockelmodul)
Stromversorgung	2 A

Potenzialtrennung/Isolation der Spannungsbereiche

Prüfspannung: PROFIBUS-Schnittstelle / 24-V-Einspeisung der Logikspannung (U_L)	500 V AC, 50 Hz, 1 min
Prüfspannung: PROFIBUS-Schnittstelle / Funktionserde	500 V AC, 50 Hz, 1 min
Prüfspannung: 24-V-Einspeisung der Logikspannung (U_L) / Funktionserde	500 V AC, 50 Hz, 1 min

Anschlussdaten

Anschlusstechnik

Benennung Anschluss	Axioline F-Stecker
---------------------	--------------------

Hinweis zur Anschlussart	Beachten Sie die Angaben zu den Leiterquerschnitten im Anwenderhandbuch "Axioline F: System und Installation".
--------------------------	--

Axioline F-Stecker

Anschlussart	Push-in-Anschluss
Hinweis zur Anschlussart	Beachten Sie die Angaben zu den Leiterquerschnitten im Anwenderhandbuch "Axioline F: System und Installation".
Leiterquerschnitt starr	0,2 mm ² ... 1,5 mm ²
Leiterquerschnitt flexibel	0,2 mm ² ... 1,5 mm ²
Leiterquerschnitt AWG	24 ... 16
Abisolierlänge	8 mm

Umwelt- und Lebensdauerbedingungen

Umgebungsbedingungen

Umgebungstemperatur (Betrieb)	-25 °C ... 60 °C (Einbaulage: Wandmontage auf waagerechter Tragschiene) -25 °C ... 55 °C (Einbaulage: beliebig)
Schutzart	IP20
Luftdruck (Betrieb)	70 kPa ... 106 kPa (bis zu 3000 m üNN)
Luftdruck (Lagerung/Transport)	70 kPa ... 106 kPa (bis zu 3000 m üNN)
Umgebungstemperatur (Lagerung/Transport)	-40 °C ... 85 °C
Zulässige Luftfeuchtigkeit (Betrieb)	5 % ... 95 % (keine Betauung)
Zulässige Luftfeuchtigkeit (Lagerung/Transport)	5 % ... 95 % (keine Betauung)

Mechanische Prüfung

Vibrationsfestigkeit nach EN 60068-2-6/IEC 60068-2-6	5g
Schock nach EN 60068-2-27/IEC 60068-2-27	30g
Dauerschock nach EN 60068-2-27/IEC 60068-2-27	10g

Normen und Bestimmungen

Schutzklasse	III (IEC 61140, EN 61140, VDE 0140-1)
--------------	---------------------------------------

Montage

Montageart	Tragschienenmontage
Einbaulage	beliebig (Temperatur-Derating beachten)

AXL F BK PB - Buskoppler

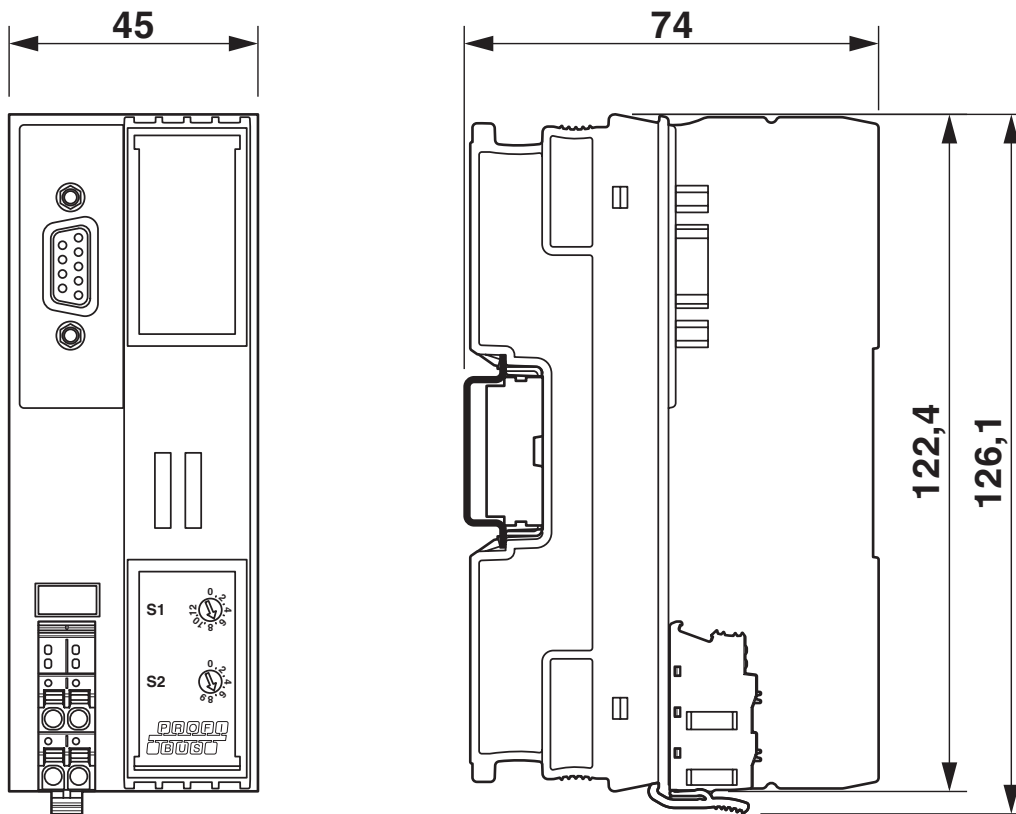
2688530

<https://www.phoenixcontact.com/de/produkte/2688530>

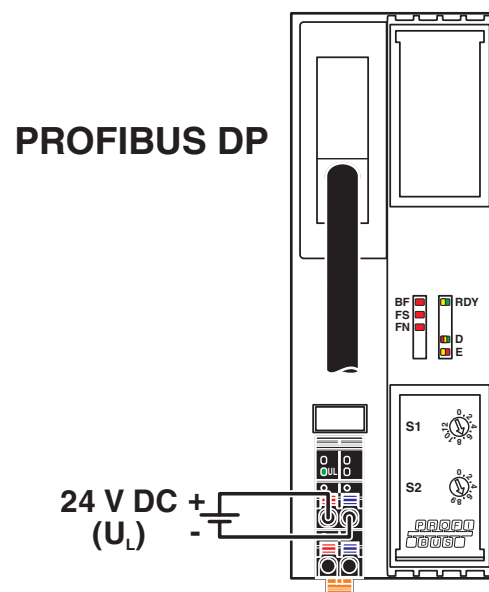


Zeichnungen

Maßzeichnung



Anschlusszeichnung

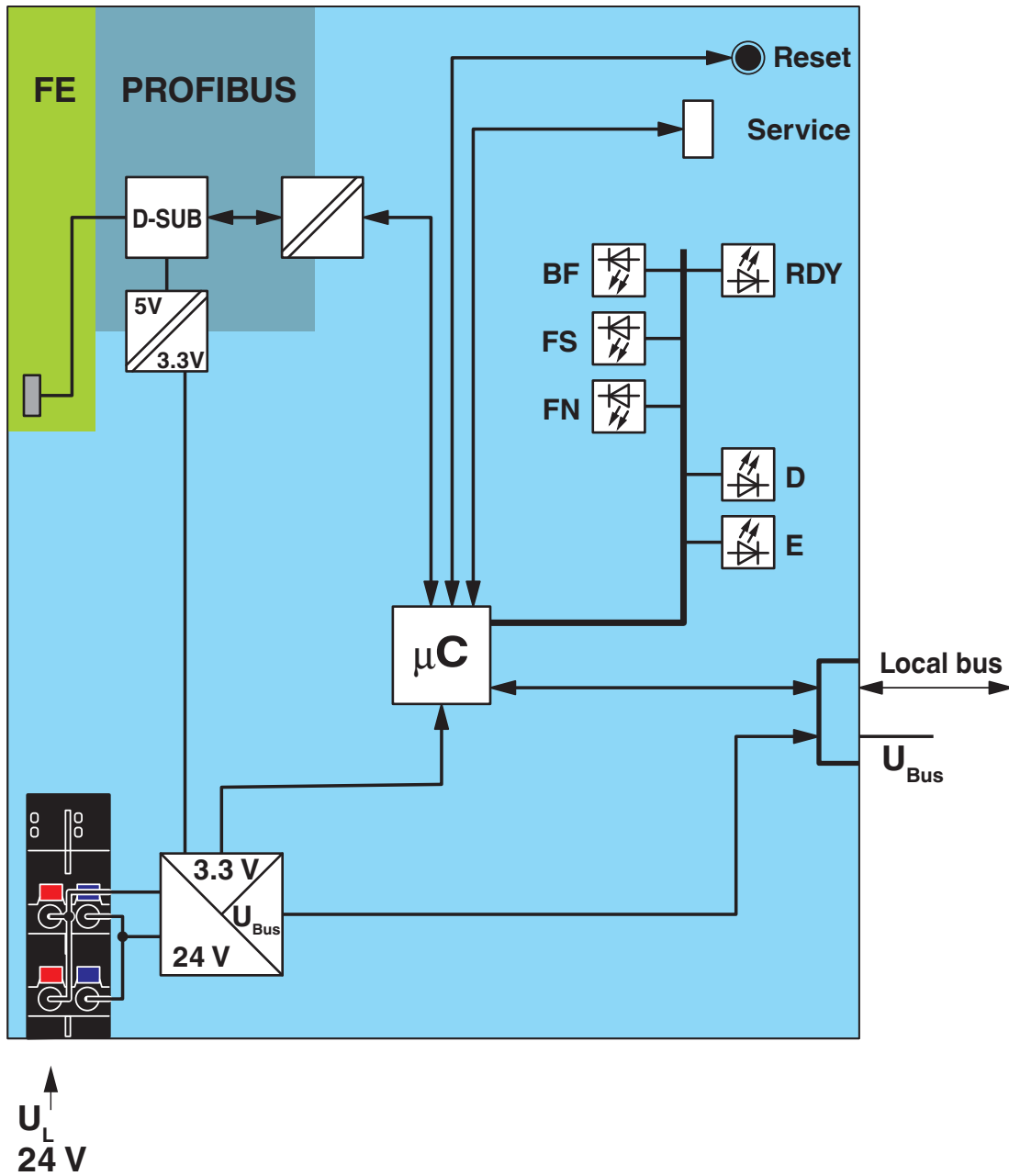


AXL F BK PB - Buskoppler

2688530

[https://www.phoenixcontact.com/de/product/2688530](https://www.phoenixcontact.com/de/produkte/2688530)

Blockschaltbild



Interne Beschaltung der Klemmpunkte

AXL F BK PB - Buskoppler

2688530

<https://www.phoenixcontact.com/de/produkte/2688530>



Zulassungen

🔗 Zum Herunterladen von Zertifikaten, besuchen Sie die Produktdetailseite: <https://www.phoenixcontact.com/de/produkte/2688530>



DNV GL

Zulassungs-ID: TAA00000DF



LR

Zulassungs-ID: LR2480202TA-02



PRS

Zulassungs-ID: TE/1020/880590/21

BSH

Zulassungs-ID: 840



RINA

Zulassungs-ID: ELE008423XG001

ABS

Zulassungs-ID: 23-2449604-PDA

PROFIBUS

Zulassungs-ID: Z02073



cULus Listed

Zulassungs-ID: E238705

AXL F BK PB - Buskoppler

2688530

<https://www.phoenixcontact.com/de/produkte/2688530>



Klassifikationen

ECLASS

ECLASS-13.0	27242608
ECLASS-15.0	27242608

ETIM

ETIM 10.0	EC001604
-----------	----------

UNSPSC

UNSPSC 21.0	32151600
-------------	----------

Environmental product compliance

EU RoHS

Erfüllt die Anforderungen nach RoHS-Richtlinie	Ja
Ausnahmeregelungen soweit bekannt	6(c), 7(a), 7(c)-I

China RoHS

Environment friendly use period (EFUP)	EFUP-50
	Eine artikelbezogene China RoHS Deklarationstabelle finden Sie im Downloadbereich zum jeweiligen Artikel unter „Herstellereklärung“. Für alle Artikel mit EFUP-E wird keine China RoHS Deklarationstabelle ausgestellt und benötigt.

EU REACH SVHC

Hinweis auf REACH-Kandidatenstoff (CAS-Nr.)	Lead(CAS-Nr.: 7439-92-1)
	6,6'-di-tert-butyl-2,2'-methylenedi-p-cresol(CAS-Nr.: 119-47-1)
SCIP	bb160636-c916-4310-a833-0a42025f00a0

EF3.1 Klimawandel

CO2e kg	11,399 kg CO2e
---------	----------------