

1759981

<https://www.phoenixcontact.com/de/produkte/1759981>

Bitte beachten Sie, dass die in diesem PDF-Dokument angezeigten Daten aus unserem Online-Katalog generiert wurden. Bitte finden Sie die vollständigen Daten in der Benutzer-Dokumentation. Es gelten unsere Allgemeinen Nutzungsbedingungen für Downloads.



Befestigungsflansch, zur beidseitigen Schraubbefestigung des Grundgehäuses auf der Leiterplatte, aus grünem Isolierstoff, mit Schraube 2 x 14 und Mutter.

Kaufmännische Daten

Artikelnummer	1759981
Verpackungseinheit	50 Stück
Mindestbestellmenge	50 Stück
Verkaufsschlüssel	AA
Produktschlüssel	AARZZA
GTIN	4017918030773
Gewicht pro Stück (inklusive Verpackung)	1,03 g
Gewicht pro Stück (exklusive Verpackung)	0,987 g
Zolltarifnummer	85369010
Ursprungsland	DE

MSTB-BF - Zubehör



1759981

<https://www.phoenixcontact.com/de/produkte/1759981>

Technische Daten

Artikeleigenschaften

Produkttyp	Flansch
Produktfamilie	Zubehör
Polzahl	1
Rastermaß	0 mm

Maße

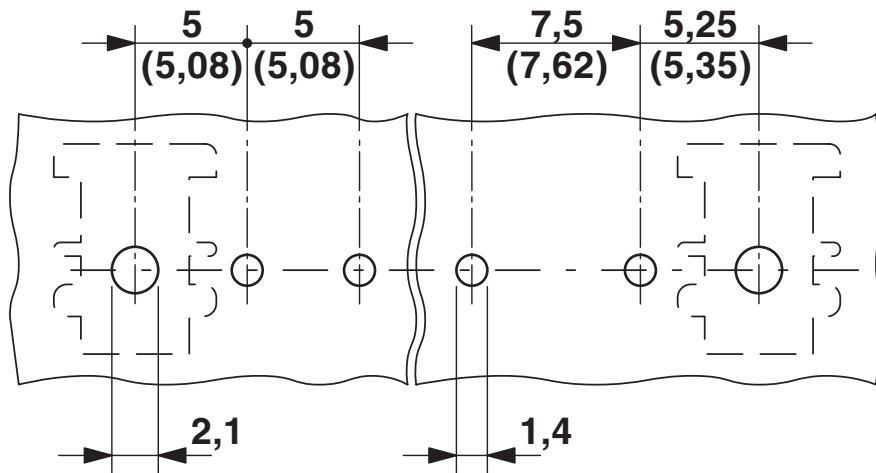
Rastermaß	-
-----------	---

Materialangaben

Farbe (Gehäuse)	grün (RAL 6021)
-----------------	-----------------

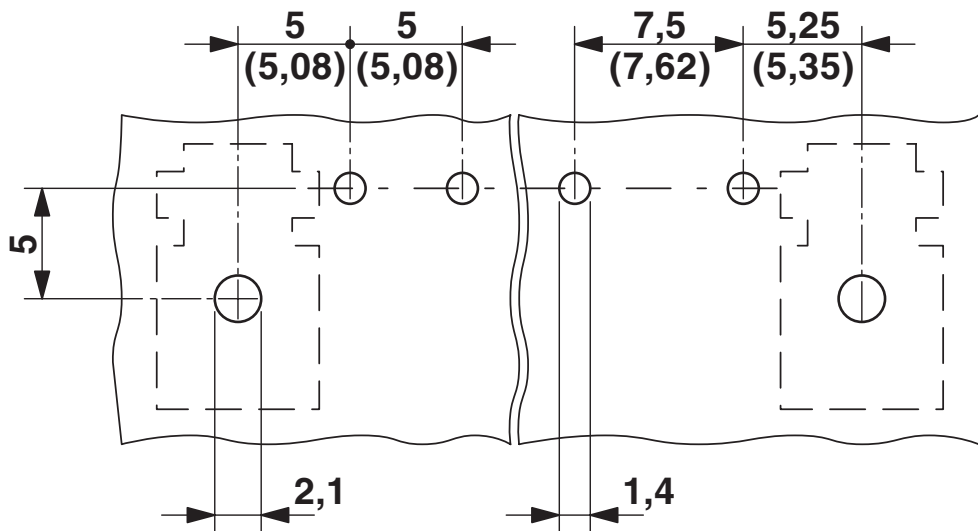
Zeichnungen

Bohrplan/Lötpadgeometrie



Senkrecht stehendes Grundgehäuse

Bohrplan/Lötpadgeometrie



Waagrecht liegendes Grundgehäuse

1759981

<https://www.phoenixcontact.com/de/produkte/1759981>

Klassifikationen

ECLASS

ECLASS-15.0	27460405
ECLASS-13.0	27460405

ETIM

ETIM 10.0	EC002943
-----------	----------

UNSPSC

UNSPSC 21.0	39121400
-------------	----------

Environmental product compliance

EU RoHS

Erfüllt die Anforderungen nach RoHS-Richtlinie	Ja, Keine Ausnahmeregelungen
--	------------------------------

China RoHS

Environment friendly use period (EFUP)	EFUP-E
	Keine Gefahrstoffe über den Grenzwerten

EU REACH SVHC

Hinweis auf REACH-Kandidatenstoff (CAS-Nr.)	Kein Stoff mit einem Massenanteil von mehr als 0,1 %
---	--

EF3.1 Klimawandel

CO2e kg	0,02 kg CO2e
---------	--------------