

1759981

<https://www.phoenixcontact.com/es/productos/1759981>

Tenga en cuenta que los datos mostrados en este documento PDF se generaron a partir de nuestro catálogo online. Por favor, encontrará todos los datos en la documentación del usuario. Prevalecen nuestras condiciones generales de uso para descargas.



Brida de fijación, para sujeción atornillada de la carcasa base en ambos lados de la placa de circuito impreso, de plástico verde, con tornillo 2 x 14 y tuerca.

## Datos comerciales

Código de artículo	1759981
Unidad de embalaje	50 Unidades
Cantidad mínima de pedido	50 Unidades
Clave de venta	AARZZA
Clave de producto	AARZZA
GTIN	4017918030773
Peso por unidad (incluido el embalaje)	1,03 g
Peso por unidad (sin incluir el embalaje)	0,987 g
Número de tarifa arancelaria	85369010
País de origen	DE

# MSTB-BF - Accesorios

1759981

<https://www.phoenixcontact.com/es/productos/1759981>



## Datos técnicos

### Propiedades del artículo

Tipo de producto	Brida
Familia de productos	Accesorios
Número de polos	1
Paso	0 mm

### Dimensiones

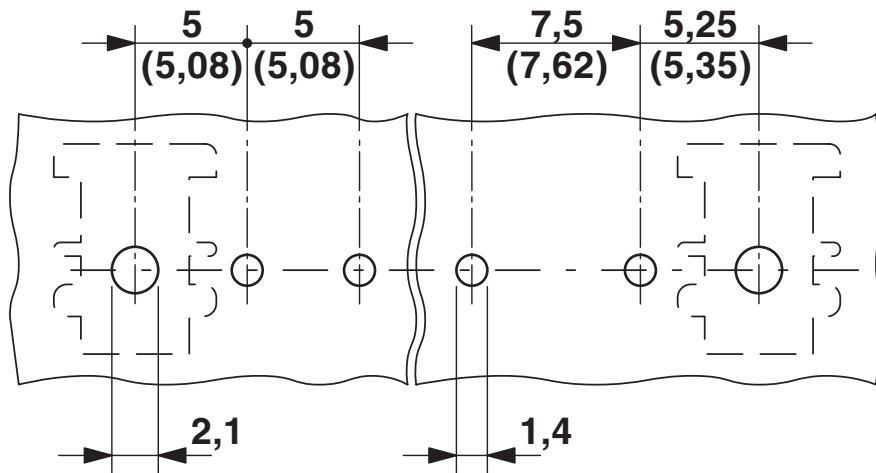
Paso	-
------	---

### Datos del material

Color (Carcasa)	verde (RAL 6021)
-----------------	------------------

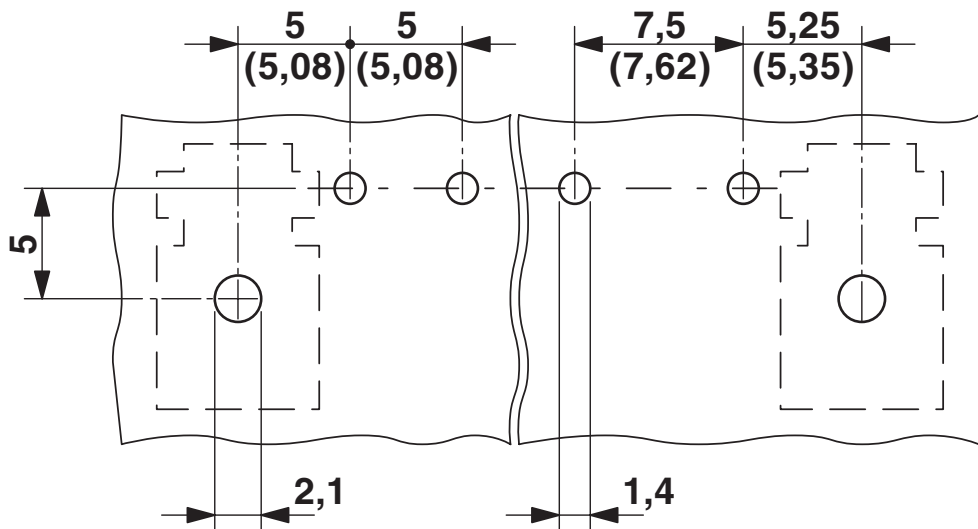
## Dibujos

Esquema de taladros/geometría pads soldadura



Carcasa de base en posición vertical

Esquema de taladros/geometría pads soldadura



Carcasa de base en posición horizontal

# MSTB-BF - Accesorios



1759981

<https://www.phoenixcontact.com/es/productos/1759981>

## Clasificaciones

### ECLASS

ECLASS-15.0	27460405
ECLASS-13.0	27460405

### ETIM

ETIM 10.0	EC002943
-----------	----------

### UNSPSC

UNSPSC 21.0	39121400
-------------	----------

## Environmental product compliance

### EU RoHS

Cumple los requisitos de la Directiva RoHS	Sí, Ninguna excepción
--	-----------------------

### China RoHS

Environment friendly use period (EFUP)	EFUP-E
	Ninguna sustancia peligrosa por encima de los valores límite

### EU REACH SVHC

Indicación acerca de la sustancia candidata según REACH (n.º CAS)	Ninguna sustancia con una fracción de masa superior a 0,1 %
---	---

### EF3.1 Cambio climático

CO2e kg	0,02 kg CO2e
---------	--------------