

1759981

<https://www.phoenixcontact.com/fr/produits/1759981>

Veillez tenir compte du fait que les données affichées dans ce document PDF proviennent de notre catalogue en ligne. Vous trouverez les données complètes dans la documentation utilisateur. Nos conditions générales d'utilisation des téléchargements sont applicables.



Bride de fixation, à visser des deux côtés de l'embase sur le circuit imprimé, isolant vert, vis 2 x 14 et écrou.

Données commerciales

Référence	1759981
Conditionnement	50 Unité(s)
Commande minimum	50 Unité(s)
Clé de vente	AARZZA
Product key	AARZZA
GTIN	4017918030773
Poids par pièce (emballage compris)	1,03 g
Poids par pièce (hors emballage)	0,987 g
Numéro du tarif douanier	85369010
Pays d'origine	DE

1759981

<https://www.phoenixcontact.com/fr/produits/1759981>

Caractéristiques techniques

Propriétés du produit

Type de produit	Bride
Gamme de produits	Accessoires
Nombre de pôles	1
Pas	0 mm

Dimensions

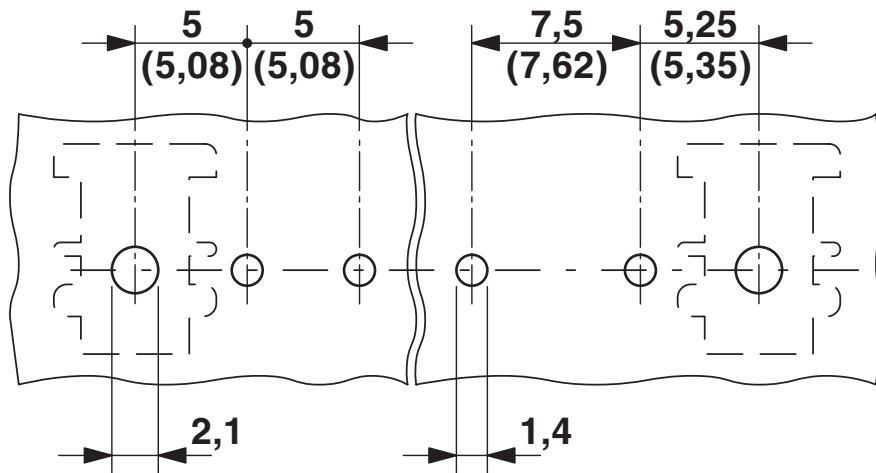
Pas	-
-----	---

Indications sur les matériaux

Couleur (Boîtiers)	vert (RAL 6021)
--------------------	-----------------

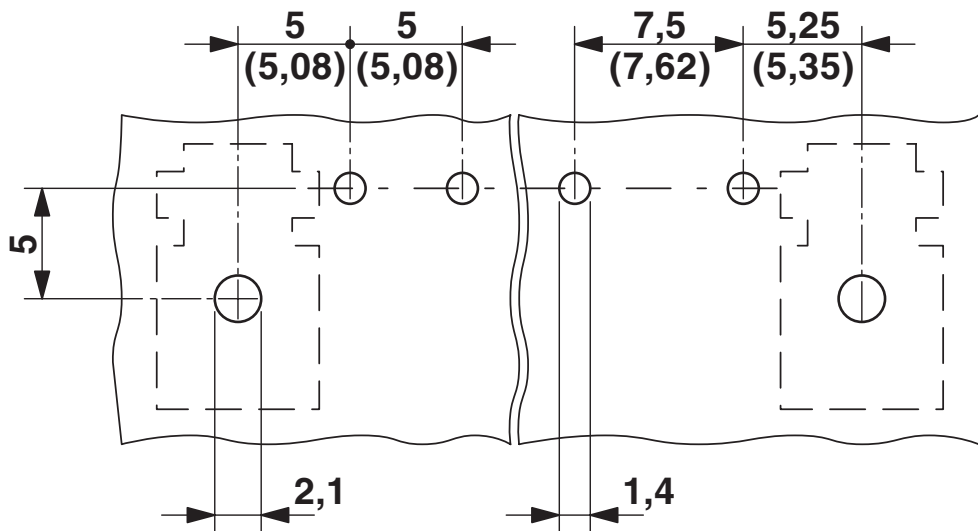
Dessins

Gabarit perçage / géom. pastille soudage



Embase verticale

Gabarit perçage / géom. pastille soudage



Embase horizontale

MSTB-BF - Accessoires



1759981

<https://www.phoenixcontact.com/fr/produits/1759981>

Classifications

ECLASS

ECLASS-15.0	27460405
ECLASS-13.0	27460405

ETIM

ETIM 10.0	EC002943
-----------	----------

UNSPSC

UNSPSC 21.0	39121400
-------------	----------

Conformité environnementale

EU RoHS

Conforme aux exigences de la directive RoHS

Oui, Aucun exception

China RoHS

Environment friendly use period (EFUP)

EFUP-E

Aucune substance dangereuse au-dessus des valeurs limites

EU REACH SVHC

Indication de substance soumise à autorisation REACH (n° CAS)

Aucun substance na un taux pondéral supérieur à 0,1 %

EF3.1 Changement climatique

CO2e kg

0,02 kg CO2e