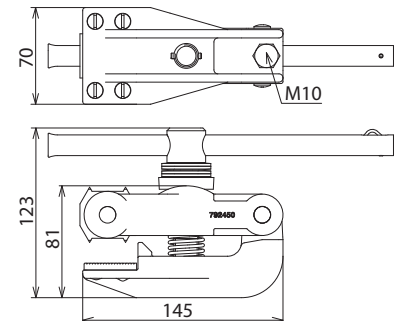
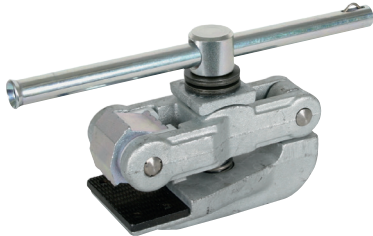


SAK PFE KN (792 450)

- Schienen-Erdungsklemme
- Mit abnehmbarem Knebel (Arretierungsfeder)
- Für die profilfreie Erdung von Schienenprofilen S49, S54, S64 und UIC60



Maßbild SAK PFE KN

Mit abnehmbarem Knebel (Arretierungsfeder).
Für die profilfreie Erdung von Schienenprofilen S49, S54, S64 und UIC60.

Typ	SAK PFE KN
Art.-Nr.	792 450
Verdrehungsschutz	PK2 (Ø10,5 mm)
Seilmaterial	Cu
Für Seilquerschnitt	50 mm ²
Max. Kurzschlussstrom I _k 0,06 s	34,0 kA
DB Zeichnungs-Nr.	3 Ebgw 01.53 Bl. 1
DB Material-Nr.	157 535
Werkstoff Druckstück	Stahl gehärtet
Werkstoff Klemmkörper	TG/tZn
Werkstoff Spindel	NIRO

Stammdaten

Nettogewicht	2.600 kg/st
Zolltarifnummer (Komb. Nomenklatur EU)	85359000
GTIN (EAN)	4013364051744
VPE	1 ST

Änderungen in Form und Technik, bei Maßen, Gewichten und Werkstoffen behalten wir uns im Sinne des Fortschrittes der Technik vor. Die Abbildungen sind unverbindlich.