

# TCP 10A - Thermischer Geräteschutzschalter



0712314

<https://www.phoenixcontact.com/de/produkte/0712314>

Bitte beachten Sie, dass die in diesem PDF-Dokument angezeigten Daten aus unserem Online-Katalog generiert wurden. Bitte finden Sie die vollständigen Daten in der Benutzer-Dokumentation. Es gelten unsere Allgemeinen Nutzungsbedingungen für Downloads.



1-kanaliger, thermischer Geräteschutzschalter zum Schutz von Verbrauchern an 250 V AC / 72 V DC bei Überlast. Zur Installation auf Sicherungsklemmen und Schnittstellen für Flachstecksicherung der Form C nach Standard ISO 8820-3. Mit festem Nennstrom: 10 A

## Ihre Vorteile

- Schnelle ersatzteillose Wiederinbetriebnahme nach einem Fehlerfall dank Wiedereinschaltbarkeit
- Problemloses Umrüsten von bestehenden Anlagen mit Kfz-Flachsicherungen durch identisches Steckerbild
- Freischalten der Anlage im Wartungsfall über den integrierten Geräteschalter

## Kaufmännische Daten

Artikelnummer	0712314
Verpackungseinheit	20 Stück
Mindestbestellmenge	1 Stück
Verkaufsschlüssel	CE
Produktschlüssel	CLA111
GTIN	4017918848415
Gewicht pro Stück (inklusive Verpackung)	11,173 g
Gewicht pro Stück (exklusive Verpackung)	11,173 g
Zolltarifnummer	85362010
Ursprungsland	ID

# TCP 10A - Thermischer Geräteschutzschalter



0712314

<https://www.phoenixcontact.com/de/produkte/0712314>

## Technische Daten

### Artikeleigenschaften

Produkttyp	Geräteschutzschalter thermisch
Bauform	Stecker
Polzahl	1
Anzahl der Kanäle	1

### Isolationseigenschaften

Überspannungskategorie	II
Verschmutzungsgrad	2

### Elektrische Eigenschaften

Art der Sicherung	Automat
Sicherung	träge

### Allgemein

Bemessungsspannung	250 V AC
	65 V DC
	250 V AC (AC nach UL 1077)
	72 V DC (DC nach UL 1077)
Bemessungsstrom $I_N$	10 A
Bemessungsstoßspannung	2,5 kV
Isolationswiderstand $R_{iso}$	> 100 M $\Omega$ (500 V DC)
Auslöseart	T (thermisch)
Gerätewiderstand	0,05 $\Omega$
Bemessungskurzschlusschaltvermögen $I_{cn}$	80 A (250 V AC / 65 V DC)
	200 A (30 V DC)
Kurzschlusschaltvermögen	2000 A (250 V AC / UL 1077)
	2000 A (72 V DC / UL 1077)
Spannungsfestigkeit	3000 V AC (Betätigungsbereich)
	1500 V AC (Einbaubereich)
Schaltspiele maximal	6000 (bei 1 x $I_n$ , induktionsarm)
	3000 (bei 1 x $I_n$ , induktiv)
	500 (bei 2 x $I_n$ , induktiv)
Kontaktausführung	Form C nach ISO 8820-3

### Anschlussdaten

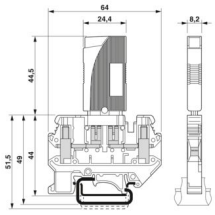
Nennstrom	10 A
Nennspannung	250 V AC
	65 V DC
Anschlussart	steckbar

### Maße

# TCP 10A - Thermischer Geräteschutzschalter

0712314

<https://www.phoenixcontact.com/de/produkte/0712314>

Maßzeichnung	
Breite	8,2 mm
Höhe	24,4 mm
Höhe NS 35/7,5	55 mm
Tiefe	44,5 mm

## Materialangaben

Farbe	schwarz (RAL 9005)
Brennbarkeitsklasse nach UL 94	V-0
Isolierstoffgruppe	IIIb
Isolierstoff	PPS

## Mechanische Eigenschaften

### Mechanische Daten

Offene Seitenwand	Nein
-------------------	------

## Umwelt- und Lebensdauerbedingungen

### Umgebungsbedingungen

Schutzart	IP40 (Betätigungsbereich)
Umgebungstemperatur (Betrieb)	-20 °C ... 60 °C
Höhenlage	≤ 4000 m (amsl)
Feuchtigkeitsprüfung	240 h, 95 % RH, 40 °C

## Normen und Bestimmungen

Normen/Bestimmungen	EN 60934
---------------------	----------

## Montage

Montageart	auf Basiselement
------------	------------------

# TCP 10A - Thermischer Geräteschutzschalter

0712314

<https://www.phoenixcontact.com/de/produkte/0712314>



## Zeichnungen

Maßzeichnung



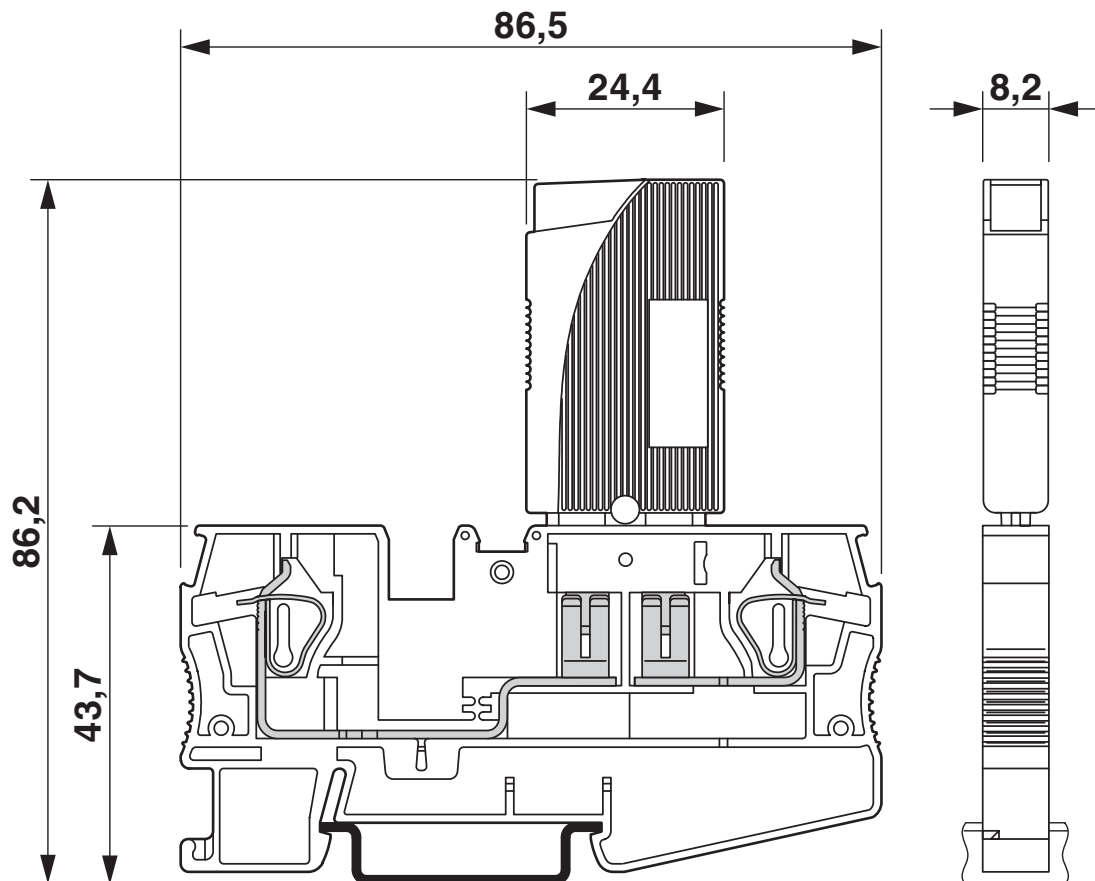
# TCP 10A - Thermischer Geräteschutzschalter

0712314

<https://www.phoenixcontact.com/de/produkte/0712314>



Maßzeichnung



# TCP 10A - Thermischer Geräteschutzschalter

0712314

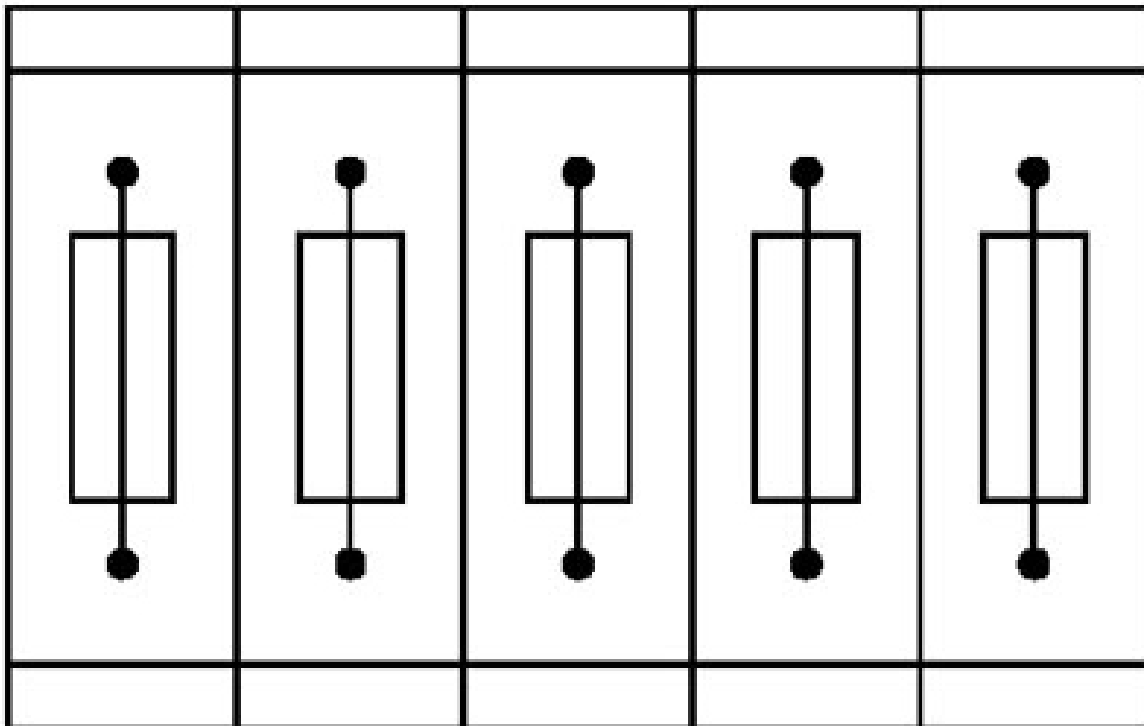
<https://www.phoenixcontact.com/de/produkte/0712314>

## Produktzeichnung



Die Abbildung zeigt das Produkt mit dem Basiselement PT 6-FSI/C-LED 24 (Art.-Nr.: 3212172).

## Applikationszeichnung



Sicherungsklemmen in Verbundanordnung, Block bestehend aus 5 Sicherungsklemmen

# TCP 10A - Thermischer Geräteschutzschalter

0712314

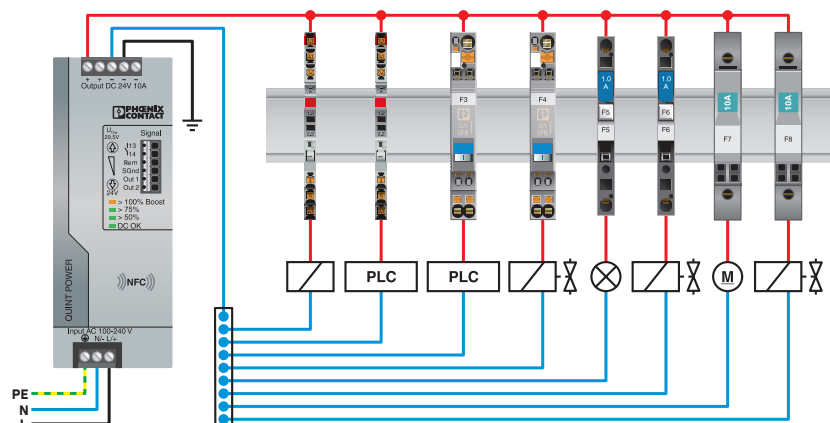
<https://www.phoenixcontact.com/de/produkte/0712314>

## Applikationszeichnung



Sicherungsklemme in Einzelanordnung, Block bestehend aus einer Sicherungsklemme und 4 Durchgangsklemmen

## Applikationszeichnung

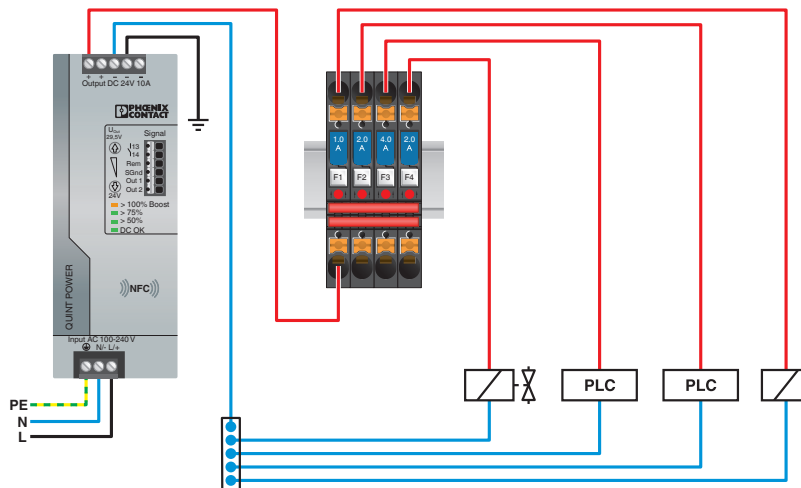


# TCP 10A - Thermischer Geräteschutzschalter

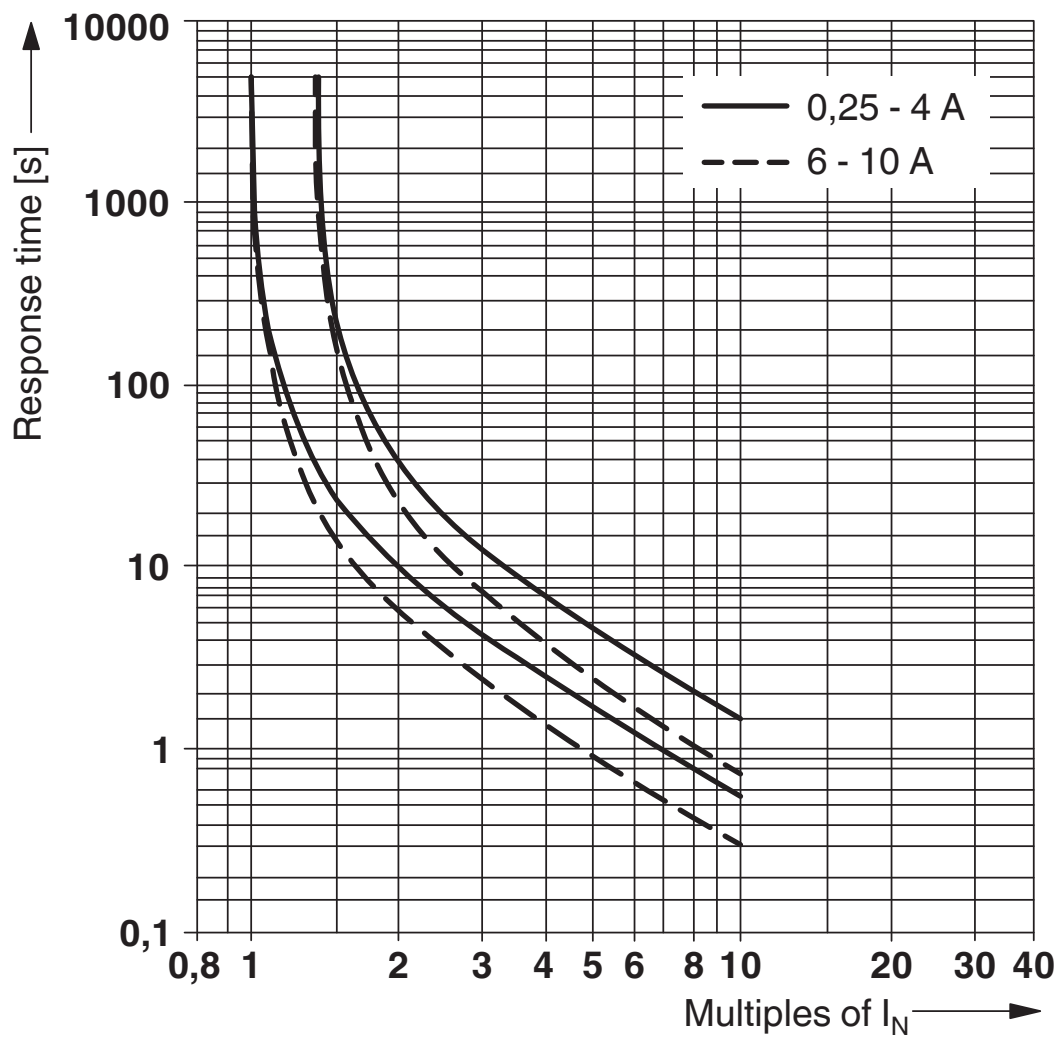
0712314

<https://www.phoenixcontact.com/de/produkte/0712314>

Applikationszeichnung



Diagramm



Auslösekennlinie

# TCP 10A - Thermischer Geräteschutzschalter





0712314


<https://www.phoenixcontact.com/de/produkte/0712314>


## Zulassungen


☞ Zum Herunterladen von Zertifikaten, besuchen Sie die Produktdetailseite: <https://www.phoenixcontact.com/de/produkte/0712314>

 <b>CSA</b> Zulassungs-ID: 074317				
	Nennspannung $U_N$	Nennstrom $I_N$	Querschnitt AWG	Querschnitt $\text{mm}^2$
keine				
	250 V	10 A	-	-

 <b>cUL Recognized</b> Zulassungs-ID: FILE E 140459				
---	--	--	--	--

 <b>UL Recognized</b> Zulassungs-ID: FILE E 140459				
--	--	--	--	--

 <b>VDE Zeichengenehmigung</b> Zulassungs-ID: 40034332				
--	--	--	--	--

 <b>CCC</b> Zulassungs-ID: 2025010307749780				
---	--	--	--	--

<b>UAE-RoHS</b> Zulassungs-ID: 23-10-88896				
---	--	--	--	--

# TCP 10A - Thermischer Geräteschutzschalter



0712314

<https://www.phoenixcontact.com/de/produkte/0712314>

## Klassifikationen

### ECLASS

ECLASS-13.0	27140401
ECLASS-15.0	27140401

### ETIM

ETIM 10.0	EC003538
-----------	----------

### UNSPSC

UNSPSC 21.0	39121400
-------------	----------

# TCP 10A - Thermischer Geräteschutzschalter



0712314

<https://www.phoenixcontact.com/de/produkte/0712314>

## Environmental product compliance

### EU RoHS

Erfüllt die Anforderungen nach RoHS-Richtlinie	Ja, Keine Ausnahmeregelungen
--	------------------------------

### China RoHS

Environment friendly use period (EFUP)	EFUP-E
	Keine Gefahrstoffe über den Grenzwerten

### EU REACH SVHC

Hinweis auf REACH-Kandidatenstoff (CAS-Nr.)	Kein Stoff mit einem Massenanteil von mehr als 0,1 %
---	--

### EF3.1 Klimawandel

CO2e kg	1,342 kg CO2e
---------	---------------

Phoenix Contact 2026 © - Alle Rechte vorbehalten  
<https://www.phoenixcontact.com>

PHOENIX CONTACT Deutschland GmbH  
Flachmarktstraße 8  
D-32825 Blomberg  
+49 52 35/3-1 20 00  
[info@phoenixcontact.de](mailto:info@phoenixcontact.de)