

# TTC-6P-3-5DC-I-P - Überspannungsschutzstecker



1061386

<https://www.phoenixcontact.com/de/produkte/1061386>

Bitte beachten Sie, dass die in diesem PDF-Dokument angezeigten Daten aus unserem Online-Katalog generiert wurden. Bitte finden Sie die vollständigen Daten in der Benutzer-Dokumentation. Es gelten unsere Allgemeinen Nutzungsbedingungen für Downloads.



Überspannungsschutzstecker mit integrierter Statusanzeige am Modul für einen 3-adrigen erdpotenzialfrei betriebenen Signalkreis mit hohem Nennstrom. Nennspannung: 5 V DC

## Ihre Vorteile

- Platz- und kostensparend durch schmale Baubreite von nur 6 mm
- Permanente Überwachung der Schutzgeräte und mechanische Statusanzeige mit optionaler Fernmeldung
- Einfache Auswahl für jede Anforderung im MSR-Bereich dank komplettem Portfolio mit maßgeschneiderten Produkteigenschaften
- Einfaches Prüfen und Dokumentieren mit CHECKMASTER 2 dank steckbarer Schutzmodule
- Keine Beeinflussung des Signals bei Wartungsarbeiten dank impedanzneutralem Stecken und Ziehen der Schutzstecker

## Kaufmännische Daten

Artikelnummer	1061386
Verpackungseinheit	1 Stück
Mindestbestellmenge	1 Stück
Verkaufsschlüssel	CA
Produktschlüssel	CL216Z
GTIN	4055626714998
Gewicht pro Stück (inklusive Verpackung)	16,9 g
Gewicht pro Stück (exklusive Verpackung)	16 g
Zolltarifnummer	85363010
Ursprungsland	DE

# TTC-6P-3-5DC-I-P - Überspannungsschutzstecker

1061386

<https://www.phoenixcontact.com/de/produkte/1061386>

## Technische Daten

### Artikeleigenschaften

Produkttyp	Ersatzstecker
Produktfamilie	TERMITRAB complete
Bauform	Stecker

### Isolationseigenschaften

Überspannungskategorie	III
Verschmutzungsgrad	2

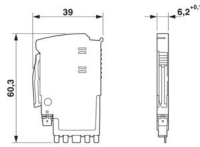
### Elektrische Eigenschaften

Nennspannung $U_N$	5 V DC
--------------------	--------

### Anschlussdaten

Anschlussart	steckbar
--------------	----------

### Maße

Maßzeichnung	
Breite	6,2 mm +0,1 mm
Höhe	39 mm
Tiefe	60,3 mm

### Materialangaben

Farbe	lichtgrau (RAL 7035) lichtgrau (RAL 7035)
Brennbarkeitsklasse nach UL 94	V-0
Isolierstoff	PBT
Material Gehäuse	PBT

### Schutzschaltung

Wirkungsrichtung	Line-Line & Line-Signal Ground/Shield & optional Signal Ground/Shield-Earth Ground
Nennspannung $U_N$	5 V DC
Höchste Dauerspannung $U_C$	5 V DC
Bemessungsstrom	5 A (55 °C)
Meldung Überspannungsschutz defekt	optisch

### Umwelt- und Lebensdauerbedingungen

Umgebungsbedingungen

# TTC-6P-3-5DC-I-P - Überspannungsschutzstecker



1061386

<https://www.phoenixcontact.com/de/produkte/1061386>

Schutzart	IP20 (in gestecktem Zustand)
Umgebungstemperatur (Betrieb)	-40 °C ... 85 °C
Umgebungstemperatur (Lagerung/Transport)	-40 °C ... 85 °C
Höhenlage	≤ 4000 m (amsl)
Zulässige Luftfeuchtigkeit (Betrieb)	5 % ... 95 %

## Normen und Bestimmungen

Normen/Bestimmungen	IEC 61643-21
Hinweis	2000 + Corrigendum 2001 + A1:2008, modifiziert + A2:2012

### EN 61643-21

Normen/Bestimmungen	EN 61643-21
Hinweis	2001 + A1:2009 + A2:2013

## Montage

Montageart	auf Basiselement
------------	------------------

# TTC-6P-3-5DC-I-P - Überspannungsschutzstecker

1061386

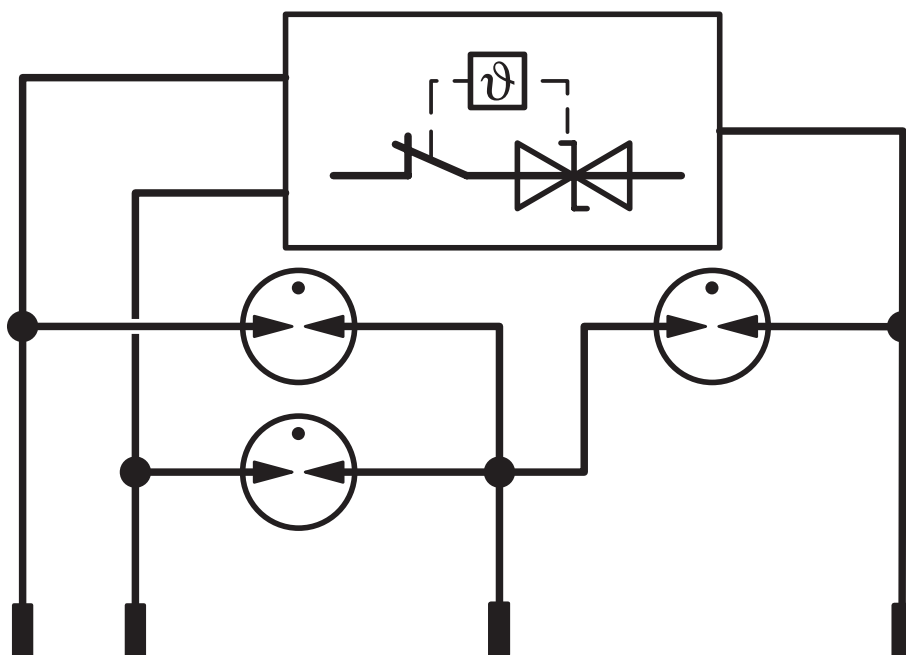
<https://www.phoenixcontact.com/de/produkte/1061386>

## Zeichnungen

Maßzeichnung



Schaltplan



# TTC-6P-3-5DC-I-P - Überspannungsschutzstecker



1061386

<https://www.phoenixcontact.com/de/produkte/1061386>

## Zulassungen

🔗 Zum Herunterladen von Zertifikaten, besuchen Sie die Produktdetailseite: <https://www.phoenixcontact.com/de/produkte/1061386>



**UL Listed**

Zulassungs-ID: FILE E 138168

**UAE-RoHS**

Zulassungs-ID: 22-06-16781



**UL Listed**

Zulassungs-ID: FILE E 138168



**cUL Listed**

Zulassungs-ID: FILE E 333250



**UL Listed**

Zulassungs-ID: FILE E 333250

# TTC-6P-3-5DC-I-P - Überspannungsschutzstecker



1061386

<https://www.phoenixcontact.com/de/produkte/1061386>

## Klassifikationen

### ECLASS

ECLASS-13.0	27171501
ECLASS-15.0	27171501

### ETIM

ETIM 10.0	EC001466
-----------	----------

### UNSPSC

UNSPSC 21.0	39121600
-------------	----------

## Environmental product compliance

### EU RoHS

Erfüllt die Anforderungen nach RoHS-Richtlinie	Ja
Ausnahmeregelungen soweit bekannt	7(a)

### China RoHS

Environment friendly use period (EFUP)	EFUP-50
	Eine artikelbezogene China RoHS Deklarationstabelle finden Sie im Downloadbereich zum jeweiligen Artikel unter „Herstellereklärung“. Für alle Artikel mit EFUP-E wird keine China RoHS Deklarationstabelle ausgestellt und benötigt.

### EU REACH SVHC

Hinweis auf REACH-Kandidatenstoff (CAS-Nr.)	Lead(CAS-Nr.: 7439-92-1)
SCIP	819760fc-03e7-43b2-a30a-47ffc303d2ac