

# SAC-5PY-M/2X 2,0-920 - Bussystem-Kabel



1436084

<https://www.phoenixcontact.com/de/produkte/1436084>

Bitte beachten Sie, dass die in diesem PDF-Dokument angezeigten Daten aus unserem Online-Katalog generiert wurden. Bitte finden Sie die vollständigen Daten in der Benutzer-Dokumentation. Es gelten unsere Allgemeinen Nutzungsbedingungen für Downloads.



Bussystem-Kabel, CANopen®, DeviceNet™, 5-polig, PUR halogenfrei, violett RAL 4001, geschirmt, Stecker gerade M12 SPEEDCON, Kodierung: A, auf freies Leitungsende und freies Leitungsende, Kabellänge: 2 m, Steckverbinder ungeschirmt, Schirm auf Pin 1 aufgelegt

## Kaufmännische Daten

|  |               |
|--|---------------|
| Artikelnummer                            | 1436084       |
| Verpackungseinheit                       | 1 Stück       |
| Mindestbestellmenge                      | 1 Stück       |
| Verkaufsschlüssel                        | AI            |
| Produktschlüssel                         | AF1GAD        |
| GTIN                                     | 4046356432337 |
| Gewicht pro Stück (inklusive Verpackung) | 262 g         |
| Gewicht pro Stück (exklusive Verpackung) | 262 g         |
| Zolltarifnummer                          | 85444290      |
| Ursprungsland                            | PL            |

## Technische Daten

### Artikeleigenschaften

|            |                           |
|------------|---------------------------|
| Produkttyp | Datenkabel konfektioniert |
| Anwendung  | Standard                  |
| Sensorart  | CANopen®                  |
| Polzahl    | 5                         |
| Geschirmt  | nein                      |
| Kodierung  | A                         |

### Isolationseigenschaften

|                        |    |
|------------------------|----|
| Überspannungskategorie | II |
| Verschmutzungsgrad     | 3  |

### Schnittstellen

|                     |                     |
|---------------------|---------------------|
| Bussystem           | CANopen®/DeviceNet™ |
| Signalart/Kategorie | CANopen®            |
|                     | DeviceNet™          |

### Signalisierung

|                         |      |
|-------------------------|------|
| Statusanzeige           | nein |
| Statusanzeige vorhanden | nein |

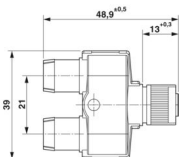
### Elektrische Eigenschaften

|                      |          |
|----------------------|----------|
| Isolationswiderstand | ≥ 100 MΩ |
| Nennspannung $U_N$   | 48 V AC  |
|                      | 60 V DC  |
| Nennstrom $I_N$      | 4 A      |
| Übertragungsmedium   | Kupfer   |

### Materialangaben

|                                |  |
|--------------------------------|--|
| Brennbarkeitsklasse nach UL 94 | HB   |
| Material Griffkörper           | TPU, schwer entflammbar, selbstverlöschend |
| Material Kontakt               | CuSn                                       |
| Material Kontaktoberfläche     | Ni/Au                                      |
| Material Kontaktträger         | TPU GF                                     |
| Material Verschraubung         | Zinkdruckguss, vernickelt                  |

### Maße

|              |  |
|--------------|--|
| Maßzeichnung |  |
|--------------|--|

# SAC-5PY-M/2X 2,0-920 - Bussystem-Kabel

1436084

<https://www.phoenixcontact.com/de/produkte/1436084>

|               |       |
|---------------|-------|
| Mittenabstand | 21 mm |
|---------------|-------|

## Anschlussdaten

### Anschlussbelegung

|  |                             |
|--|-----------------------------|
| Kontakt   Farbe (Signalbezeichnung)   Kontakt (optional) | 1 (Verteiler)   SR (Schirm) |
|  | 2 (Verteiler)   RD (V+)     |
|  | 3 (Verteiler)   BK (V-)     |
|  | 4 (Verteiler)   WH (CAN_H)  |
|  | 5 (Verteiler)   BU (CAN_L)  |

## Steckverbinder

### Anschluss 1

|                               |                             |
|-------------------------------|-----------------------------|
| Bauform                       | Stecker gerade M12 SPEEDCON |
| Polzahl                       | 5                           |
| Verriegelungsart              | SPEEDCON                    |
| Kodierungsart                 | A (Standard)                |
| Umgebungstemperatur (Betrieb) | -25 °C ... 90 °C            |

### Anschluss 2

|         |                     |
|---------|---------------------|
| Bauform | freies Leitungsende |
|---------|---------------------|


### Anschluss 3

|         |                     |
|---------|---------------------|
| Bauform | freies Leitungsende |
|---------|---------------------|

## Kabel / Leitung

|               |     |
|---------------|-----|
| Leitungslänge | 2 m |
|---------------|-----|

### CANopen®/DeviceNet™, PUR, violett [920]

|                         |  |
|-------------------------|--|
| Maßzeichnung            |  |
| UL AWM Style            | 21198 (80 °C / 300 V)  |
| Polzahl                 | 4  |
| Geschirmt               | ja   |
| Leitungstyp             | CANopen®/DeviceNet™, PUR, violett [920]  |
| Leiteraubbau            | 2xAWG24/19+2xAWG22/19  |
| AWG Signalleitung       | 24   |
| AWG Spannungsversorgung | 22   |
|                         | 2x 0,25 mm <sup>2</sup> (Datenleitung)   |

# SAC-5PY-M/2X 2,0-920 - Bussystem-Kabel



1436084

<https://www.phoenixcontact.com/de/produkte/1436084>

|                                      |  |
|--------------------------------------|--|
| Leitungsquerschnitt                  | 2x 0,34 mm <sup>2</sup> (Spannungsversorgung)  |
|                                      | 1x 0,34 mm <sup>2</sup> (Beilaufitze)  |
| Aderdurchmesser inklusive Isolierung | 1,95 mm ±0,05 mm (Datenleitung)  |
|                                      | 1,4 mm ±0,05 mm (Spannungsversorgung)  |
| Leitungsaußendurchmesser             | 6,70 mm ±0,3 mm  |
| Außenmantel, Material                | PUR  |
| Außenmantel, Farbe                   | violett RAL 4001   |
| Material Leiter                      | verzinnte Cu-Litze   |
| Material Aderisolation               | geschäumtes PE (Datenleitung)  |
|                                      | PE (Spannungsversorgung)   |
| Einzelader, Farbe                    | rot-schwarz, blau-weiß   |
| Paarverseilung                       | 2 Adern zum Paar   |
| Gesamtverseilung                     | 2 Paare um eine Beilaufitze in der Mitte zur Seele   |
| Optische Schirmbedeckung             | 80 %   |
| Isolationswiderstand                 | ≥ 5 GΩ*km (Datenleitung)   |
|                                      | ≥ 5 GΩ*km (Spannungsversorgung)  |
| Wellenwiderstand                     | 120 Ω ±10 % (bei 1 MHz)  |
| Nennspannung Kabel                   | ≤ 300 V (Spitzenwert, nicht für Starkstromzwecke)  |
| Prüfspannung Ader/Ader               | 2000 V (50 Hz, 1 min.)   |
| Prüfspannung Ader/Schirm             | 2000,00 V (50 Hz, 1 min.)  |
| Mindestbiegeradius, fest verlegt     | 4 x D  |
| Mindestbiegeradius, flexibel verlegt | 8 x D  |
| Dynamische Belastbarkeit (Biegen)    | Biegezyklen maximal: 5000000, Biegeradius: 70 mm, Biegeradius: 15 x D, Verfahrweg: 4,5 m, Verfahrsgeschwindigkeit: 3 m/s, Beschleunigung: 3 m/s <sup>2</sup> , Umgebungstemperatur: -20 °C ... 60 °C |
| Schirmdämpfung                       | ≤ 22,9 dB/km (bei 1 MHz)   |
|                                      | ≤ 16,4 dB/km (bei 500 kHz)   |
|                                      | ≤ 9,5 dB/km (bei 125 kHz)  |
| Halogenfreiheit                      | nach DIN VDE 0472 Teil 815   |
|                                      | nach IEC 60754-1   |
| Flammwidrigkeit                      | UL 1581, Abschnitt 1060 und UL 2556, Abschnitt 9.3 (FT1)   |
|                                      | UL 1581, Abschnitt 1100 und UL 2556, Abschnitt 9.1 (HFT/FT2)   |
|                                      | IEC 60332-1-2  |
|                                      | nach ISO 6722-1 5.22 (UN ECE-R 118.01)   |
| Besondere Eigenschaften              | schleppkettentauglich  |
| Umgebungstemperatur (Betrieb)        | -40 °C ... 80 °C (Kabel, feste Verlegung)  |
|                                      | -30 °C ... 70 °C (Kabel, bewegliche Verlegung)   |
|                                      | -20 °C ... 60 °C (bei Installation)  |
|                                      | -20 °C ... 60 °C (Kabel, Schleppketteneinsatz)   |

## Normen und Bestimmungen

|                     |                    |
|---------------------|--------------------|
| Normbezeichnung     | M12-Steckverbinder |
| Normen/Bestimmungen | IEC 61076-2-101    |

## Zeichnungen

Maßzeichnung

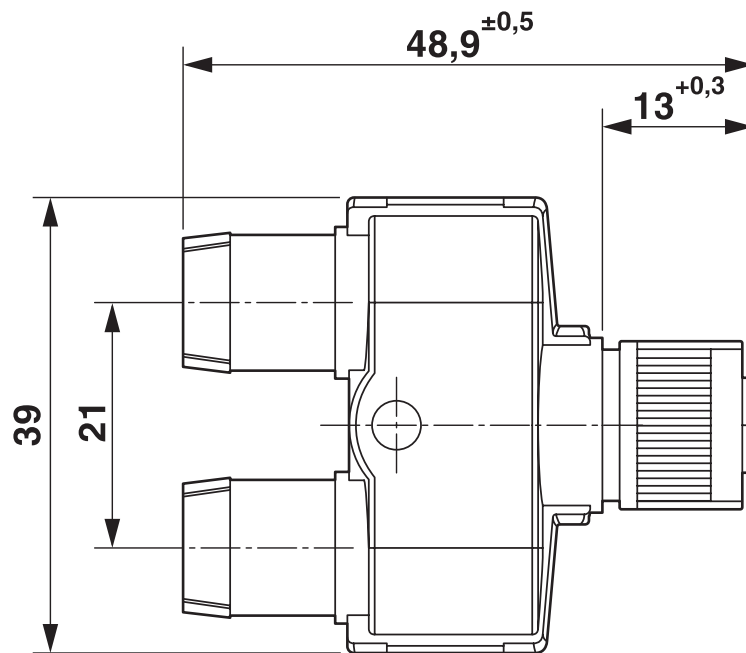
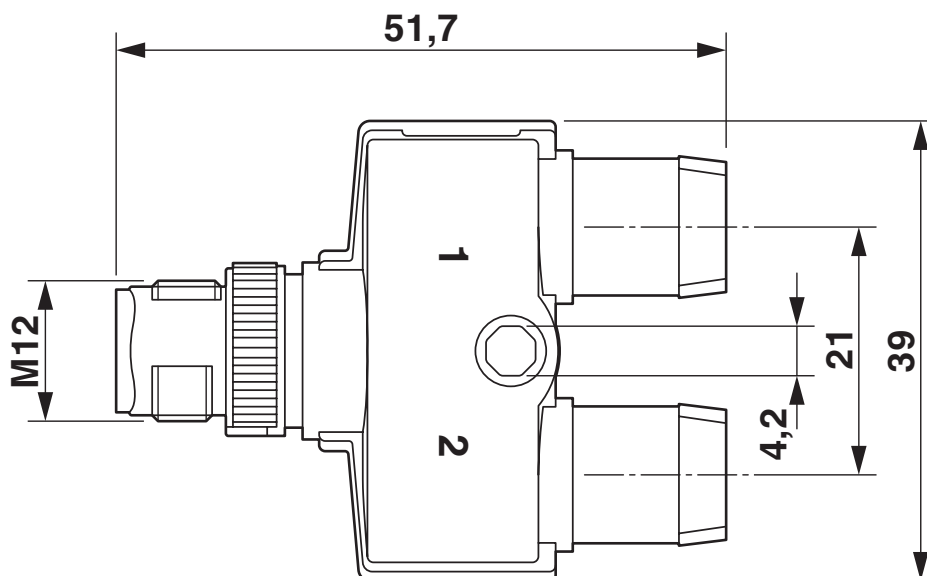


Bild zeigt Variante mit Buchse

Maßzeichnung



Stecker M12-SPEEDCON, Y-Verteiler

# SAC-5PY-M/2X 2,0-920 - Bussystem-Kabel

1436084

<https://www.phoenixcontact.com/de/produkte/1436084>

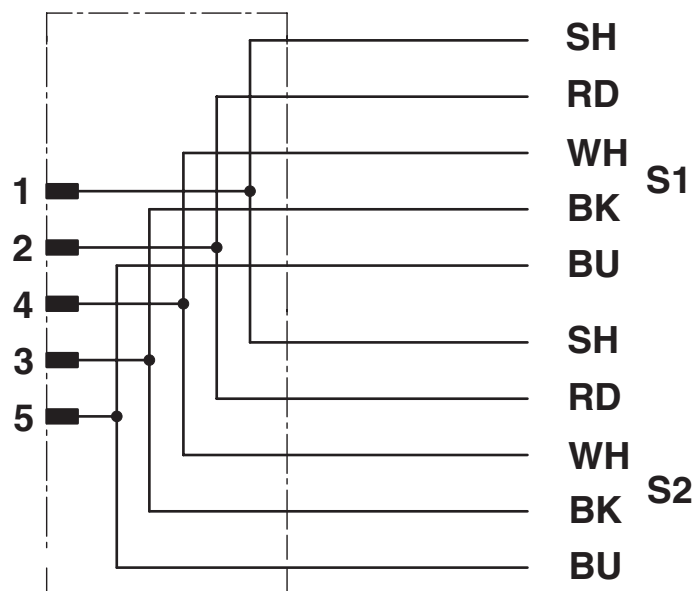


Schemazeichnung



Polbild M12-Stecker, 5-polig, A-kodiert, Ansicht Stiftseite

Schaltplan



Kontaktbelegung des M12-Steckers

# SAC-5PY-M/2X 2,0-920 - Bussystem-Kabel



1436084

<https://www.phoenixcontact.com/de/produkte/1436084>

## Zulassungen

📄 Zum Herunterladen von Zertifikaten, besuchen Sie die Produktdetailseite: <https://www.phoenixcontact.com/de/produkte/1436084>

|  <b>UL Listed</b><br>Zulassungs-ID: FILE E 221474 |                    |                 |                 |                           |
|--|--------------------|-----------------|-----------------|---------------------------|
|  | Nennspannung $U_N$ | Nennstrom $I_N$ | Querschnitt AWG | Querschnitt $\text{mm}^2$ |
| keine  |                    |                 |                 |                           |
|  | 125 V              | 4 A             | -               | -                         |

|  <b>cUL Listed</b><br>Zulassungs-ID: FILE E 221474 |                    |                 |                 |                           |
|---|--------------------|-----------------|-----------------|---------------------------|
|   | Nennspannung $U_N$ | Nennstrom $I_N$ | Querschnitt AWG | Querschnitt $\text{mm}^2$ |
| keine   |                    |                 |                 |                           |
|   | 125 V              | 4 A             | -               | -                         |

|  <b>EAC-RoHS</b><br>Zulassungs-ID: RU D-DE.HB35.B.00387 |  |
|--|--|
|--|--|

# SAC-5PY-M/2X 2,0-920 - Bussystem-Kabel



1436084

<https://www.phoenixcontact.com/de/produkte/1436084>

## Klassifikationen

### ECLASS

|             |          |
|-------------|----------|
| ECLASS-13.0 | 27060307 |
| ECLASS-15.0 | 27060307 |

### UNSPSC

|             |          |
|-------------|----------|
| UNSPSC 21.0 | 26121600 |
|-------------|----------|

# SAC-5PY-M/2X 2,0-920 - Bussystem-Kabel



1436084

<https://www.phoenixcontact.com/de/produkte/1436084>

## Environmental product compliance

### EU RoHS

|  |                              |
|--|------------------------------|
| Erfüllt die Anforderungen nach RoHS-Richtlinie | Ja, Keine Ausnahmeregelungen |
|--|------------------------------|

### China RoHS

|  |   |
|--|---|
| Environment friendly use period (EFUP) | EFUP-E                                  |
|  | Keine Gefahrstoffe über den Grenzwerten |

### EU REACH SVHC

|   |  |
|---|--|
| Hinweis auf REACH-Kandidatenstoff (CAS-Nr.) | Kein Stoff mit einem Massenanteil von mehr als 0,1 % |
|---|--|

### EF3.1 Klimawandel

|         |               |
|---------|---------------|
| CO2e kg | 1,394 kg CO2e |
|---------|---------------|

Phoenix Contact 2026 © - Alle Rechte vorbehalten  
<https://www.phoenixcontact.com>

PHOENIX CONTACT Deutschland GmbH  
Flachmarktstraße 8  
D-32825 Blomberg  
+49 52 35/3-1 20 00  
[info@phoenixcontact.de](mailto:info@phoenixcontact.de)