

STG-MTN 1,5-2,5 - Crimpkontakt



3190506

<https://www.phoenixcontact.com/de/produkte/3190506>

Bitte beachten Sie, dass die in diesem PDF-Dokument angezeigten Daten aus unserem Online-Katalog generiert wurden. Bitte finden Sie die vollständigen Daten in der Benutzer-Dokumentation. Es gelten unsere Allgemeinen Nutzungsbedingungen für Downloads.



Modul-Buchsenkontakt, wird nach dem Ancrimpen des Leiters in das PCC oder HCC Steckergehäuse geschoben, für Leiter von 1,5 mm² ... 2,5 mm²

Kaufmännische Daten

Artikelnummer	3190506
Verpackungseinheit	100 Stück
Mindestbestellmenge	100 Stück
Verkaufsschlüssel	AA
Produktschlüssel	AACCEG
GTIN	4017918093372
Gewicht pro Stück (inklusive Verpackung)	0,471 g
Gewicht pro Stück (exklusive Verpackung)	0,462 g
Zolltarifnummer	85366990
Ursprungsland	CN

STG-MTN 1,5-2,5 - Crimpkontakt

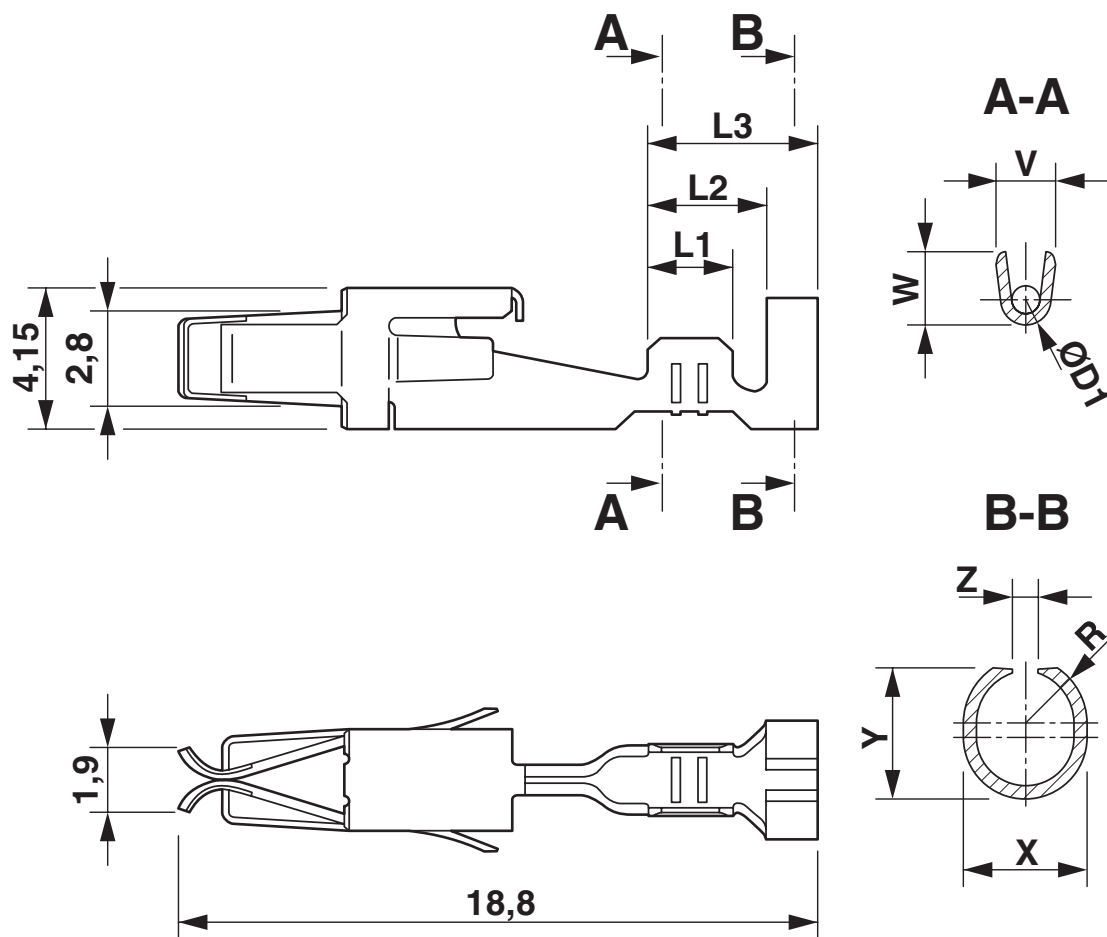
3190506

<https://www.phoenixcontact.com/de/produkte/3190506>



Zeichnungen

Maßzeichnung

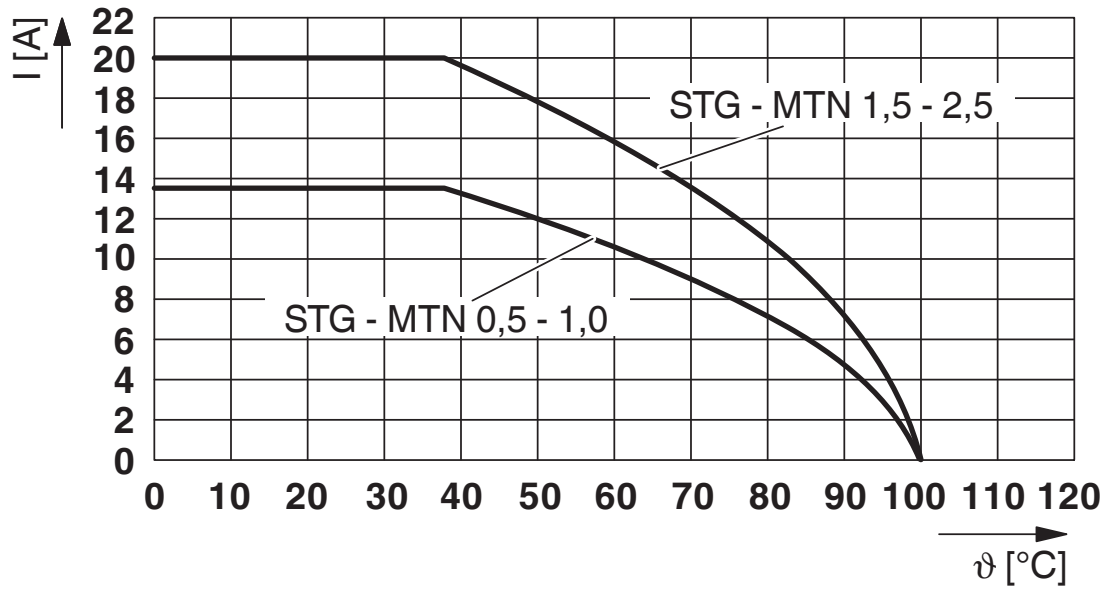


STG-MTN 1,5-2,5 - Crimpkontakt

3190506

<https://www.phoenixcontact.com/de/produkte/3190506>

Diagramm



STG-MTN 1,5-2,5 - Crimpkontakt



3190506

<https://www.phoenixcontact.com/de/produkte/3190506>

Klassifikationen

ECLASS

ECLASS-13.0	27469090
ECLASS-15.0	27469090

ETIM

ETIM 10.0	EC002943
-----------	----------

UNSPSC

UNSPSC 21.0	39121400
-------------	----------

STG-MTN 1,5-2,5 - Crimpkontakt



3190506

<https://www.phoenixcontact.com/de/produkte/3190506>

Environmental product compliance

China RoHS

Environment friendly use period (EFUP)	EFUP-E
	Keine Gefahrstoffe über den Grenzwerten

EU REACH SVHC

Hinweis auf REACH-Kandidatenstoff (CAS-Nr.)	Kein Stoff mit einem Massenanteil von mehr als 0,1 %
---	--

Phoenix Contact 2026 © - Alle Rechte vorbehalten
<https://www.phoenixcontact.com>

PHOENIX CONTACT Deutschland GmbH
Flachsmarktstraße 8
D-32825 Blomberg
+49 52 35/3-1 20 00
info@phoenixcontact.de