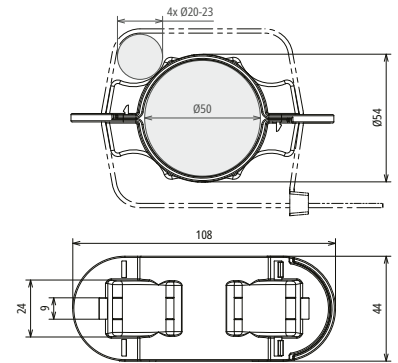


BFS SR D50 4AE HVI KST (819 297)



Maßbild BFS SR D50 4AE HVI KST

Typ	BFS SR D50 4AE HVI KST
Art.-Nr.	819 297
Werkstoff	Kunststoff
Durchmesser Ø	50 mm
Leitungshalter	4-fach
Stammdaten	
Nettogewicht	29.001 g/st
Zolltarifnummer (Komb. Nomenklatur EU)	85389099
GTIN (EAN)	4013364492691
VPE	1 ST

Änderungen in Form und Technik, bei Maßen, Gewichten und Werkstoffen behalten wir uns im Sinne des Fortschrittes der Technik vor. Die Abbildungen sind unverbindlich.