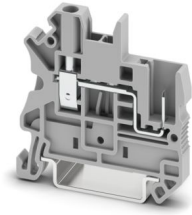


UT 2,5/1P - Durchgangsklemme

3045017

<https://www.phoenixcontact.com/de/produkte/3045017>

Bitte beachten Sie, dass die in diesem PDF-Dokument angezeigten Daten aus unserem Online-Katalog generiert wurden. Bitte finden Sie die vollständigen Daten in der Benutzer-Dokumentation. Es gelten unsere Allgemeinen Nutzungsbedingungen für Downloads.



Durchgangsklemme, Nennspannung: 500 V, Nennstrom: 24 A, Anzahl der Anschlüsse: 2, Anschlussart: Schraub- / Steckanschluss, Bemessungsquerschnitt: 2,5 mm², Querschnitt: 0,14 mm² - 4 mm², Montageart: NS 35/7,5, NS 35/15, Farbe: grau

Ihre Vorteile

- Kompatibel zu den Standard UT Klemmen
- Beidseitig steckbare Klemmen sind verfügbar
- Einheitliche, fingerberührsichere Steckzone

Kaufmännische Daten

Artikelnummer	3045017
Verpackungseinheit	50 Stück
Mindestbestellmenge	50 Stück
Verkaufsschlüssel	BA
Produktschlüssel	BE1141
GTIN	4017918975357
Gewicht pro Stück (inklusive Verpackung)	7,198 g
Gewicht pro Stück (exklusive Verpackung)	6,6 g
Zolltarifnummer	85369010
Ursprungsland	TR

UT 2,5/1P - Durchgangsklemme



3045017

<https://www.phoenixcontact.com/de/produkte/3045017>

Technische Daten

Artikeleigenschaften

Produkttyp	Steckbare Klemme
Produktfamilie	UT
Anzahl der Anschlüsse	2
Anzahl der Reihen	1
Potenziale	1

Isolationseigenschaften

Überspannungskategorie	III
Verschmutzungsgrad	3

Elektrische Eigenschaften

Bemessungsstoßspannung	6 kV
Maximale Verlustleistung bei Nennbedingung	0,77 W

Anschlussdaten

Anzahl der Anschlüsse pro Etage	2
Nennquerschnitt	2,5 mm ²
Bemessungsquerschnitt AWG	12

Etage 1 oben 1 unten 1

Anschlussart	Schraub- / Steckanschluss
Schraubengewinde	M3
Anzugsdrehmoment	0,5 ... 0,6 Nm
Abisolierlänge	9 mm
Lehrdorn	A3
Anschluss gemäß Norm	IEC 61984
Leiterquerschnitt starr	0,14 mm ² ... 4 mm ²
Leiterquerschnitt AWG	26 ... 12 (umgerechnet nach IEC)
Leiterquerschnitt flexibel	0,14 mm ² ... 4 mm ²
Leiterquerschnitt flexibel [AWG]	26 ... 12 (umgerechnet nach IEC)
Leiterquerschnitt flexibel ultraschallverdichtet	0,34 mm ² ... 4 mm ²
Leiterquerschnitt flexibel [AWG] ultraschallverdichtet	22 ... 12 (umgerechnet nach IEC)
Leiterquerschnitt flexibel (Aderendhülse ohne Kunststoffhülse)	0,14 mm ² ... 2,5 mm ²
Leiterquerschnitt flexibel (Aderendhülse mit Kunststoffhülse)	0,14 mm ² ... 2,5 mm ²
2 Leiter gleichen Querschnitts starr	0,14 mm ² ... 1,5 mm ²
2 Leiter gleichen Querschnitts flexibel	0,14 mm ² ... 1,5 mm ²
2 Leiter gleichen Querschnitts flexibel m. Aderendhülse ohne Kunststoffhülse	0,14 mm ² ... 1,5 mm ²
2 Leiter gleichen Querschnitts flexibel m. TWIN-Aderendhülse mit Kunststoffhülse	0,5 mm ² ... 1,5 mm ²
Nennquerschnitt	2,5 mm ²
Nennstrom	24 A

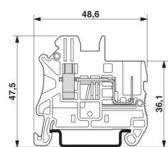
UT 2,5/1P - Durchgangsklemme

3045017

<https://www.phoenixcontact.com/de/produkte/3045017>

Belastungsstrom maximal	24 A (bei 4 mm ² Leiterquerschnitt)
Nennspannung	500 V

Maße

Maßzeichnung	
Breite	5,2 mm
Deckelbreite	2,2 mm
Höhe	49,1 mm
Tiefe auf NS 35/7,5	47,5 mm
Tiefe auf NS 35/15	55 mm

Materialangaben

Farbe	grau (RAL 7042)
Brennbarkeitsklasse nach UL 94	V0
Isolierstoffgruppe	I
Isolierstoff	PA
Statischer Isolierstoffeinsatz in Kälte	-60 °C
Temperatur Index Isolierstoff (DIN EN 60216-1 (VDE 0304-21))	125 °C
Relativer Isolierstoff Temperatur Index (Elec., UL 746 B)	130 °C
Brandschutz für Schienenfahrzeuge (DIN EN 45545-2) R22	HL 1 - HL 3
Brandschutz für Schienenfahrzeuge (DIN EN 45545-2) R23	HL 1 - HL 3
Brandschutz für Schienenfahrzeuge (DIN EN 45545-2) R24	HL 1 - HL 3
Brandschutz für Schienenfahrzeuge (DIN EN 45545-2) R26	HL 1 - HL 3
Wärmeabgabe kalorimetrisch NFPA 130 (ASTM E 1354)	27,5 MJ/kg
Oberflächen Flammbarkeit NFPA 130 (ASTM E 162)	bestanden
Spezifisch optische Rauchgasdichte NFPA 130 (ASTM E 662)	bestanden
Rauchgastoxizität NFPA 130 (SMP 800C)	bestanden

Elektrische Prüfungen

Stoßspannungsprüfung

Prüfspannung Sollwert	7,3 kV
Ergebnis	Prüfung bestanden
Ergebnis	Prüfung bestanden

Betriebsfrequente Spannungsfestigkeit

Prüfspannung Sollwert	1,89 kV
Ergebnis	Prüfung bestanden

Mechanische Eigenschaften

Mechanische Daten

UT 2,5/1P - Durchgangsklemme



3045017

<https://www.phoenixcontact.com/de/produkte/3045017>

Offene Seitenwand	Ja
-------------------	----

Mechanische Prüfungen

Befestigung auf dem Träger

Tragschiene/Befestigungsauflage	NS 35
Ergebnis	Prüfung bestanden

Umwelt- und Lebensdauerbedingungen

Lebensdauer

Steckzyklen	100
-------------	-----

Nadelflammenprüfung

Einwirkdauer	30 s
Ergebnis	Prüfung bestanden

Schwingen/Breitbandrauschen

Prüfspezifikation	DIN EN 50155 (VDE 0115-200):2018-05
Spektrum	Lebensdauerprüfung Kategorie 1, Klasse B, am Fahrzeugkasten angebaut
Frequenz	$f_1 = 5 \text{ Hz}$ bis $f_2 = 150 \text{ Hz}$
ASD-Pegel	$0,964 \text{ (m/s}^2\text{)}^2\text{/Hz}$
Beschleunigung	0,58g
Prüfdauer je Achse	5 h
Prüfrichtungen	X-, Y- und Z-Achse
Ergebnis	Prüfung bestanden

Schocken

Prüfspezifikation	DIN EN 50155 (VDE 0115-200):2018-05
Schockform	Halbsinus
Beschleunigung	5g
Schockdauer	30 ms
Anzahl der Schocks je Richtung	3
Prüfrichtungen	X-, Y- und Z-Achse (pos. und neg.)
Ergebnis	Prüfung bestanden

Umgebungsbedingungen

Umgebungstemperatur (Betrieb)	-60 °C ... 100 °C (max. Betriebstemperaturbereich inkl. Eigenerwärmung, siehe Deratingkurve)
Umgebungstemperatur (Lagerung/Transport)	-25 °C ... 60 °C (für kurze Zeit, nicht über 24 h, -60 °C bis +70 °C)
Umgebungstemperatur (Montage)	-5 °C ... 70 °C
Umgebungstemperatur (Betätigung)	-5 °C ... 70 °C
Zulässige Luftfeuchtigkeit (Betrieb)	20 % ... 90 %
Zulässige Luftfeuchtigkeit (Lagerung/Transport)	30 % ... 70 %

Normen und Bestimmungen

UT 2,5/1P - Durchgangsklemme



3045017

<https://www.phoenixcontact.com/de/produkte/3045017>

Anschluss gemäß Norm	IEC 61984
----------------------	-----------

Montage

Montageart	NS 35/7,5
	NS 35/15

UT 2,5/1P - Durchgangsklemme

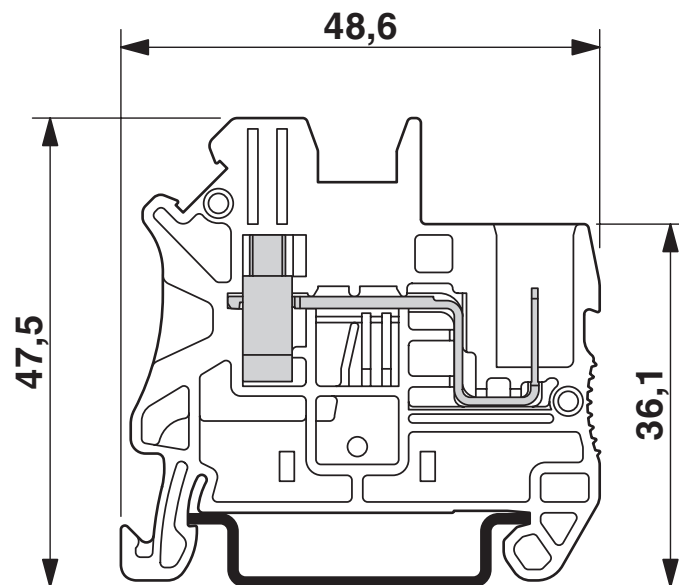
3045017

<https://www.phoenixcontact.com/de/produkte/3045017>

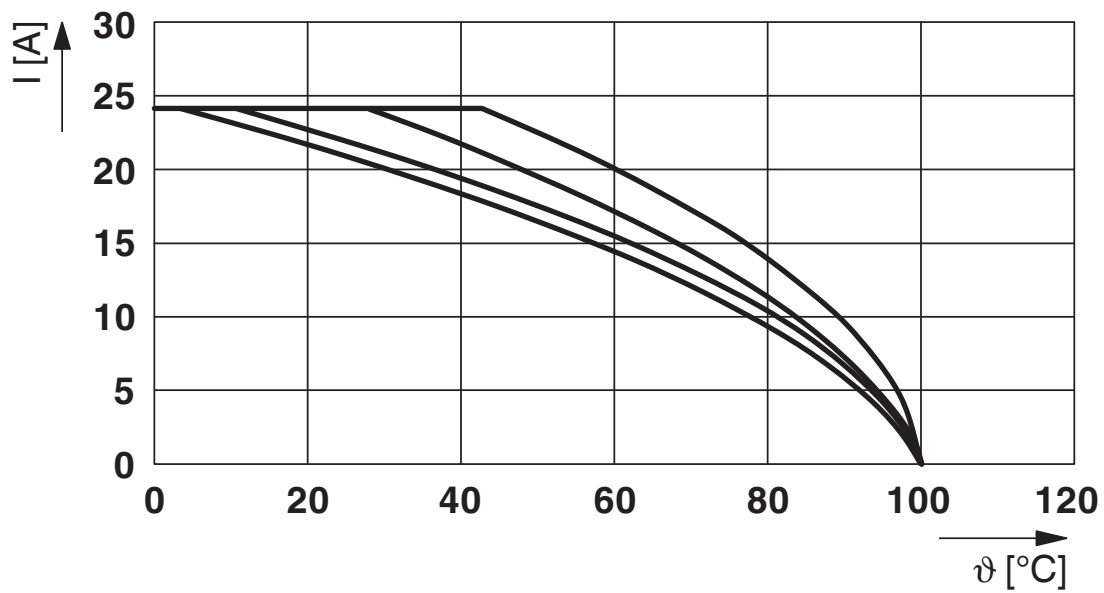


Zeichnungen

Maßzeichnung



Diagramm



Diagramm

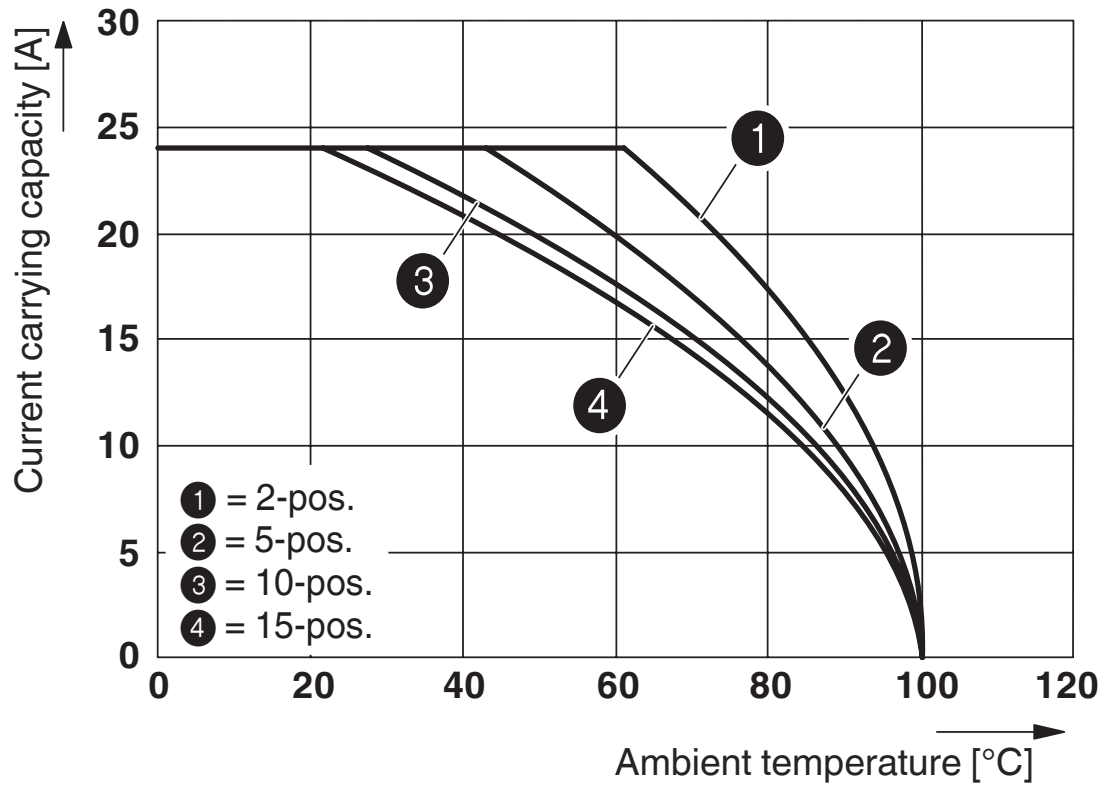


Abbildung zeigt die Derating-Kurve der Klemme UT 2,5/1P... in Verbindung mit den Stecker UPBV 2,5

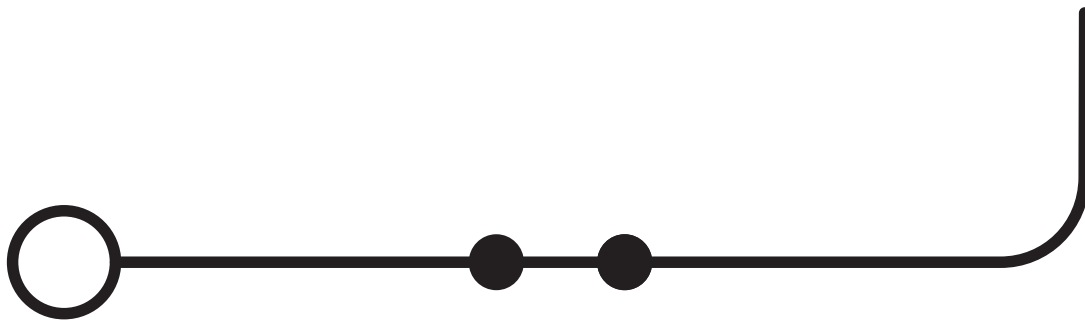
UT 2,5/1P - Durchgangsklemme

3045017

<https://www.phoenixcontact.com/de/produkte/3045017>



Schaltplan



UT 2,5/1P - Durchgangsklemme



3045017

<https://www.phoenixcontact.com/de/produkte/3045017>

Zulassungen

☞ Zum Herunterladen von Zertifikaten, besuchen Sie die Produktdetailseite: <https://www.phoenixcontact.com/de/produkte/3045017>



EAC

Zulassungs-ID: KZ7500651131219505



CSA

Zulassungs-ID: 13631

	Nennspannung U_N	Nennstrom I_N	Querschnitt AWG	Querschnitt mm^2
B				
	300 V	20 A	26 - 12	-
C				
	300 V	20 A	26 - 12	-



cULus Recognized

Zulassungs-ID: E60425

	Nennspannung U_N	Nennstrom I_N	Querschnitt AWG	Querschnitt mm^2
B				
	300 V	20 A	26 - 12	-
Mehrleiteranschluss	300 V	20 A	26 - 16	-
C				
	300 V	20 A	26 - 12	-
Mehrleiteranschluss	300 V	20 A	26 - 16	-

UT 2,5/1P - Durchgangsklemme



3045017

<https://www.phoenixcontact.com/de/produkte/3045017>

Klassifikationen

ECLASS

ECLASS-13.0	27250117
ECLASS-15.0	27250117

ETIM

ETIM 10.0	EC000897
-----------	----------

UNSPSC

UNSPSC 21.0	39121400
-------------	----------

UT 2,5/1P - Durchgangsklemme



3045017

<https://www.phoenixcontact.com/de/produkte/3045017>

Environmental product compliance

EU RoHS

Erfüllt die Anforderungen nach RoHS-Richtlinie	Ja
Ausnahmeregelungen soweit bekannt	6(c)

China RoHS

Environment friendly use period (EFUP)	EFUP-50
	Eine artikelbezogene China RoHS Deklarationstabelle finden Sie im Downloadbereich zum jeweiligen Artikel unter „Herstellereklärung“. Für alle Artikel mit EFUP-E wird keine China RoHS Deklarationstabelle ausgestellt und benötigt.

EU REACH SVHC

Hinweis auf REACH-Kandidatenstoff (CAS-Nr.)	Lead(CAS-Nr.: 7439-92-1)
SCIP	dd746975-5666-4cee-af6b-48c1de38aa79

EF3.1 Klimawandel

CO2e kg	0,043 kg CO2e
---------	---------------

Phoenix Contact 2026 © - Alle Rechte vorbehalten
<https://www.phoenixcontact.com>

PHOENIX CONTACT Deutschland GmbH
Flachmarktstraße 8
D-32825 Blomberg
+49 52 35/3-1 20 00
info@phoenixcontact.de