

ICS50-C100X12-9005 - Gehäuseoberteil



1076892

<https://www.phoenixcontact.com/de/produkte/1076892>

Bitte beachten Sie, dass die in diesem PDF-Dokument angezeigten Daten aus unserem Online-Katalog generiert wurden. Bitte finden Sie die vollständigen Daten in der Benutzer-Dokumentation. Es gelten unsere Allgemeinen Nutzungsbedingungen für Downloads.

Tragschienengehäuse, Oberteil, geschlossen, Gehäuseabdeckung, Breite: 50,1 mm, Höhe: 100 mm, Tiefe: 14,35 mm, Farbe: schwarz (ähnlich RAL 9005)



Ihre Vorteile

- Flexible Einsetzbarkeit dank Baukastensystem und einzigartiger Modularität in der Anschlusstechnik
- Standardisierte Anschlüsse wie RJ45, USB, D-SUB und Antennenbuchsen als integrierbare Komponenten
- Optimale Raumausnutzung sowie Anpassbarkeit von Design, Farben und Bedruckung
- Achtepolige Tragschienen-Busverbinder mit parallelen und bis zu zwei seriellen Kontakten für eine einfache Modul-zu-Modul-Kommunikation

Kaufmännische Daten

Artikelnummer	1076892
Verpackungseinheit	10 Stück
Mindestbestellmenge	10 Stück
Hinweis	Auftragsgebundene Fertigung (keine Rücknahme)
Verkaufsschlüssel	AM
Produktschlüssel	ACHAED
GTIN	4055626785646
Gewicht pro Stück (inklusive Verpackung)	15,9 g
Gewicht pro Stück (exklusive Verpackung)	11,6 g
Zolltarifnummer	85389099
Ursprungsland	DE

ICS50-C100X12-9005 - Gehäuseoberteil

1076892

<https://www.phoenixcontact.com/de/produkte/1076892>

Technische Daten

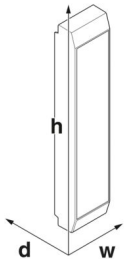
Hinweise

Montagehinweis	Beachten Sie bitte den Anwenderhinweis im Download-Bereich.
----------------	---

Artikeleigenschaften

Produkttyp	Gehäuseoberteil
Gehäuseart	Tragschienegehäuse
Gehäusetyp	Modulare Gehäuse
Gehäuseserie	ICS
Produktfamilie	ICS50-..100X..
Lüftungsöffnung vorhanden	nein

Maße

Maßzeichnung	
Breite	50,1 mm
Höhe	100 mm
Tiefe	14,35 mm

Leiterplatten-Design

Leiterplattenstärke	1,4 mm ... 1,8 mm
---------------------	-------------------

Materialangaben

Farbe (Gehäuseoberteil)	schwarz (RAL 9005)
Material Gehäuseoberteil	PA
Brennbarkeitsklasse nach UL 94	V0
CTI nach IEC 60112	600

Umwelt- und Lebensdauerbedingungen

Vibrationsprüfung

Prüfspezifikation	DIN EN 60068-2-6 (VDE 0468-2-6):2008-10
Frequenz	10 - 150 - 10 Hz
Sweep-Geschwindigkeit	1 Oktave/min
Amplitude	0,15 mm (10 Hz ... 58,1 Hz)
Beschleunigung	2g (58,1 Hz ... 150 Hz)
Prüfdauer je Achse	2,5 h

ICS50-C100X12-9005 - Gehäuseoberteil



1076892

<https://www.phoenixcontact.com/de/produkte/1076892>

Prüfrichtungen	X-, Y- und Z-Achse
----------------	--------------------

Glühdrahtprüfung

Prüfspezifikation	DIN EN 60695-2-11 (VDE 0471-2-11):2014-11
Temperatur	850 °C
Einwirkdauer	30 s

Wärmebeständigkeit / Kugeldruckprüfung

Prüfspezifikation	DIN EN 60695-10-2 (VDE 0471-10-2):2016-01
Temperatur	125 °C
Prüfdauer	1 h
Kraft	20 N

Mechanische Festigkeit / Falltrommel

Prüfspezifikation	DIN EN 60068-2-31 (VDE 0468-2-31):2009-04
Fallhöhe	50 cm
Frequenz	50

Schocken

Prüfspezifikation	DIN EN 60068-2-27 (VDE 0468-2-27):2010-02
Schockform	Halbsinusförmig
Beschleunigung	15g
Schockdauer	11 ms
Anzahl der Schocks je Richtung	3
Prüfrichtungen	X-, Y- und Z-Achse (pos. und neg.)

Prüfung auf lackbenetzungsstörende Stoffe

Prüfspezifikation	VDMA 24364:2018-05
Ergebnis	Prüfung bestanden

Schutzart (IP-Code)

Prüfspezifikation	DIN EN 60529 (VDE 0470-1):2014-09
Ergebnis Schutzgrad IP-Code	IP20

Umgebungsbedingungen

Max. zu erreichender IP-Code	IP20
Umgebungstemperatur (Betrieb)	-40 °C ... 105 °C (in Abhängigkeit der Verlustleistung)
Umgebungstemperatur (Lagerung/Transport)	-40 °C ... 55 °C
Umgebungstemperatur (Montage)	-5 °C ... 100 °C
Relative Luftfeuchte (Lagerung/Transport)	max. 80 %

Angaben zur Leiterplatte

Anzahl der Leiterplattenaufnahmen	4
Art der Leiterplattenbefestigung	Einschub
Leiterplattenstärke	1,4 mm ... 1,8 mm

Montage

ICS50-C100X12-9005 - Gehäuseoberteil



1076892

<https://www.phoenixcontact.com/de/produkte/1076892>

Montageart	Einrasten
------------	-----------

Verpackungsangaben

Verpackungsart	verpackt im Karton
Art der Umverpackung	Karton

Zeichnungen

Maßzeichnung



Schematische Abbildung zur Veranschaulichung der Abmessungen des Artikels. Die Abbildung stellt nicht das gewünschte Produkt dar. Weitere Details siehe Produktzeichnungen unter dem Reiter „Downloads“.

ICS50-C100X12-9005 - Gehäuseoberteil



1076892

<https://www.phoenixcontact.com/de/produkte/1076892>

Zulassungen

📄 Zum Herunterladen von Zertifikaten, besuchen Sie die Produktdetailseite: <https://www.phoenixcontact.com/de/produkte/1076892>



UL Recognized

Zulassungs-ID: E240868

ICS50-C100X12-9005 - Gehäuseoberteil



1076892

<https://www.phoenixcontact.com/de/produkte/1076892>

Klassifikationen

ECLASS

ECLASS-13.0	27190603
ECLASS-15.0	27190603

ETIM

ETIM 10.0	EC002779
-----------	----------

UNSPSC

UNSPSC 21.0	31261500
-------------	----------

ICS50-C100X12-9005 - Gehäuseoberteil



1076892

<https://www.phoenixcontact.com/de/produkte/1076892>

Environmental product compliance

EU RoHS

Erfüllt die Anforderungen nach RoHS-Richtlinie	Ja, Keine Ausnahmeregelungen
--	------------------------------

China RoHS

Environment friendly use period (EFUP)	EFUP-E
	Keine Gefahrstoffe über den Grenzwerten

EU REACH SVHC

Hinweis auf REACH-Kandidatenstoff (CAS-Nr.)	Kein Stoff mit einem Massenanteil von mehr als 0,1 %
---	--

Phoenix Contact 2026 © - Alle Rechte vorbehalten
<https://www.phoenixcontact.com>

PHOENIX CONTACT Deutschland GmbH
Flachmarktstraße 8
D-32825 Blomberg
+49 52 35/3-1 20 00
info@phoenixcontact.de