

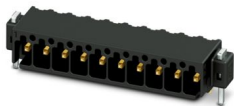
# MC 0,5/ 5-G-2,54 P20THRR44C2 - Carcasa de base para placa de circuito impreso



1706203

<https://www.phoenixcontact.com/es/productos/1706203>

Tenga en cuenta que los datos mostrados en este documento PDF se generaron a partir de nuestro catálogo online. Por favor, encontrará todos los datos en la documentación del usuario. Prevalecen nuestras condiciones generales de uso para descargas.



La figura muestra la variante de 10 polos

Carcasa base placa de circuito impreso, sección nominal: 0,5 mm<sup>2</sup>, color: negro, corriente nominal: 6 A, tensión nominal (III/2): 160 V, superficie de contacto: Au, tipo de conexión del contacto: Macho, número de potenciales: 5, número de filas: 1, número de polos: 5, número de conexiones: 5, familia de artículos: MC 0,5/..-G-THR, paso: 2,54 mm, montaje: Soldadura THR/soldadura por ola, disposición de pines: Disposición de pines lineal, longitud del pin [P]: 2 mm, número de pines de soldadura por potencial: 1, sistema enchufable: COMBICON FMC 0,5, Orientación de la cara enchufable: Estándar, bloqueo: sin, tipo de sujeción: sin, tipo de embalaje: Correa de 44 mm de ancho, Codificación fija del último polo, puede combinarse con el conector FMC 0,5/...-ST-2,54 C2

## Sus ventajas

- Diseñado para la integración en el proceso de soldadura SMT
- Los anclajes de soldadura adicionales reducen la sollicitación mecánica de los puntos de soldadura
- Los puntos de contacto revestidos de oro aseguran una calidad de transmisión estable a largo plazo.
- Suministro en embalaje en cinta según IEC 60286-3 para el equipamiento automático

## Datos comerciales

Código de artículo	1706203
Unidad de embalaje	465 Unidades
Cantidad mínima de pedido	465 Unidades
Nota	Fabricación bajo pedido (sin devolución)
Clave de venta	AAATAA
Clave de producto	AAATAA
GTIN	4046356841580
Peso por unidad (incluido el embalaje)	1,83 g
Peso por unidad (sin incluir el embalaje)	1,83 g
Número de tarifa arancelaria	85366990
País de origen	PL

# MC 0,5/ 5-G-2,54 P20THRR44C2 - Carcasa de base para placa de circuito impreso



1706203

<https://www.phoenixcontact.com/es/productos/1706203>

## Datos técnicos

### Propiedades del artículo

Tipo de producto	Carcasa base placa de circuito impreso
Familia de productos	MC 0,5/..-G-THR
Línea de productos	COMBICON Connectors XS
Construcción	Componente adecuado para Through Hole Reflow
Número de polos	5
Paso	2,54 mm
Número de conexiones	5
Número de filas	1
Número de potenciales	5
Tipo de montaje	sin
Diseño del pin	Disposición de pines lineal
Número de pines de soldadura por potencial	1

### Propiedades eléctricas

#### Propiedades

Corriente nominal $I_N$	6 A
Tensión nominal $U_N$	160 V
Resistencia de contacto	2,1 m $\Omega$
Tensión de dimensionamiento (III/3)	32 V
Tensión transitoria de dimensionamiento (III/3)	2,5 kV
Tensión de dimensionamiento (III/2)	160 V
Tensión transitoria de dimensionamiento (III/2)	2,5 kV
Tensión nominal (II/2)	160 V
Tensión transitoria de dimensionamiento (II/2)	2,5 kV

### Montaje

Tipo de montaje	Soldadura THR/soldadura por ola
Diseño del pin	Disposición de pines lineal

#### Indicaciones de procesamiento

Proceso	Soldadura por reflujo/ola
Moisture Sensitive Level	MSL 1
Classification Temperature $T_c$	260 °C
Ciclos soldad. por reflujo	3

### Datos del material

#### Datos del material - contacto

Observación	Conforme a WEEE/RoHS, sin filamentos según IEC 60068-2-82/JEDEC JESD 201
-------------	--

# MC 0,5/ 5-G-2,54 P20THRR44C2 - Carcasa de base para placa de circuito impreso



1706203

<https://www.phoenixcontact.com/es/productos/1706203>

Material contacto	Aleación de Cu
Características de la superficie	completamente dorado
Superficie de metal área de contacto (capa superior)	Oro (min. 0,25 µm Au)
Superficie de metal área de contacto (capa intermedia)	Níquel (2 µm - 4 µm Ni)
Superficie de metal área de soldadura (capa superior)	Oro (0,25 µm Au)
Superficie de metal área de soldadura (capa intermedia)	Níquel (2 µm - 4 µm Ni)

## Datos del material - carcasa

Color (Carcasa)	negro (9005)
Material aislante	LCP
Grupo material aislante	IIIa
CTI según IEC 60112	175
Clase de inflamabilidad según UL 94	V0

## Dimensiones

Esquema de dimensiones	
Paso	2,54 mm
Anchura [w]	17,24 mm
Altura [h]	6,85 mm
Longitud [l]	7,1 mm
Altura total	4,85 mm
Longitud del pasador de soldadura [P]	2 mm
Dimensiones de patilla	0,64 x 0,64 mm

## Diseño de las placas de circuito impreso

Diámetro orificio	1,2 mm
-------------------	--------

## Ensayos mecánicos

### Examen visual

Especificación del ensayo	DIN EN 60512-1-1:2003-01
Resultado	Prueba aprobada

### Examen dimensional

Especificación del ensayo	DIN EN 60512-1-2:2003-01
Resultado	Prueba aprobada

### Resistencia de las rotulaciones

Especificación del ensayo	DIN EN 60068-2-70:1996-07
Resultado	Prueba aprobada

# MC 0,5/ 5-G-2,54 P20THRR44C2 - Carcasa de base para placa de circuito impreso



1706203

<https://www.phoenixcontact.com/es/productos/1706203>

## Polarización y codificación

Especificación del ensayo	DIN EN 60512-13-5:2006-11
Resultado	Prueba aprobada

## Portacontactos usado

Especificación del ensayo	DIN EN 60512-15-1:2009-03
Portacontactos utilizado Exigencia >20 N	Prueba aprobada

## Fuerzas al enchufar y desenchufar

Especificación del ensayo	DIN EN 60512-13-2:2006-11
Resultado	Prueba aprobada
Número de ciclos	100
Fuerza al enchufar por polo aprox.	2 N
Fuerza al desenchufar por polo aprox.	3 N

## Ensayos eléctricos

### Prueba térmica | Grupo de prueba C

Especificación del ensayo	DIN EN 60512-5-1:2003-01
Número de polos probado	16

### Resistencia de aislamiento

Especificación del ensayo	DIN EN 60512-3-1:2003-01
Resistencia de aislamiento Polos contiguos	> 5 MΩ

### Líneas de fuga y distancias de aislamiento de aire |

Especificación del ensayo	DIN EN 60664-1 (VDE 0110-1):2008-01
Grupo material aislante	IIIa
Resistencia a las corrientes de fuga (DIN EN 60112 (VDE 0303-11))	CTI 175
Tensión de aislamiento de dimensionamiento (III/3)	32 V
Tensión transitoria nominal (III/3)	2,5 kV
valor mínimo de la distancia de aislamiento de aire - campo no homogéneo (III/3)	1,5 mm
valor mínimo de línea de fuga (III/3)	1,5 mm
Tensión de aislamiento de dimensionamiento (III/2)	160 V
Tensión transitoria nominal (III/2)	2,5 kV
valor mínimo de la distancia de aislamiento de aire - campo no homogéneo (III/2)	1,5 mm
valor mínimo de línea de fuga (III/2)	1,6 mm
Tensión de aislamiento de dimensionamiento (II/2)	160 V
Tensión transitoria nominal (II/2)	2,5 kV
valor mínimo de la distancia de aislamiento de aire - campo no homogéneo (II/2)	1,5 mm
valor mínimo de línea de fuga (II/2)	1,6 mm

# MC 0,5/ 5-G-2,54 P20THRR44C2 - Carcasa de base para placa de circuito impreso



1706203

<https://www.phoenixcontact.com/es/productos/1706203>

## Condiciones medioambientales y de vida útil

### Prueba de durabilidad

Especificación del ensayo	DIN EN 60512-9-1 (VDE 0687-512-9-1):2010-12
Tensión de choque soportable a nivel del mar	2,95 kV
Resistencia de contacto R <sub>1</sub>	2,1 mΩ
Resistencia de contacto R <sub>2</sub>	2,1 mΩ
Ciclos de enchufe	100
Resistencia de aislamiento Polos contiguos	> 5 MΩ

### Ensayo climático

Especificación del ensayo	DIN 50018:2013-05
Fatiga por corrosión	1,0 dm <sup>3</sup> SO <sub>2</sub> en 300 dm <sup>3</sup> /40 °C/1 ciclo
Esfuerzo térmico	105 °C/168 h
Tensión alterna soportable	1,39 kV

### Ensayo de vibraciones

Especificación del ensayo	DIN EN 60068-2-6 (VDE 0468-2-6):2008-10
Frecuencia	10 - 500 - 10 Hz
Velocidad de barrido	1 octava/min
Amplitud	0,35 mm (10 Hz ... 60,1 Hz)
Aceleración	5g (60,1 Hz ... 500 Hz)
Duración de ensayo por eje	2 h
Direcciones de ensayo	Ejes X, Y y Z

### Choque

Especificación del ensayo	DIN EN 60068-2-27 (VDE 0468-2-27):2010-02
Tipo de choque	Semisinusoidal
Aceleración	30g
Duración del choque	18 ms
Direcciones de ensayo	Ejes X, Y y Z (pos. y neg.)

### Aplicación ferroviaria oscilación/ruido de banda ancha

Especificación del ensayo	DIN EN 50155 (VDE 0115-200):2018-05 DIN EN 61373 (VDE 0115-106):2011-04
Espectro	Ensayo de vida útil categoría 1, clase B, en la caja del vagón
Frecuencia	f <sub>1</sub> = 5 Hz hasta f <sub>2</sub> = 150 Hz
Nivel ASD	0,964 (m/s <sup>2</sup> )/Hz
Aceleración	0,572 g
Duración de ensayo por eje	5 h
Direcciones de ensayo	Ejes X, Y y Z
Interrupción de contacto	< 1 μs
Resultado	Prueba aprobada

# MC 0,5/ 5-G-2,54 P20THRR44C2 - Carcasa de base para placa de circuito impreso

1706203

<https://www.phoenixcontact.com/es/productos/1706203>

## Aplicación ferroviaria Schocken

Especificación del ensayo	DIN EN 50155 (VDE 0115-200):2018-05 DIN EN 61373 (VDE 0115-106):2011-04
Tipo de choque	Semisinusoidal
Aceleración	30g
Duración del choque	18 ms
Número de choques por dirección	3
Direcciones de ensayo	Ejes X, Y y Z (pos. y neg.)
Interrupción de contacto	< 1 $\mu$ s
Resultado	Prueba aprobada

## Condiciones ambientales

Temperatura ambiente (almacenamiento / transporte)	-40 °C ... 70 °C
Humedad relativa del aire (almacenamiento / transporte)	30 % ... 70 %
Temperatura ambiente (montaje)	-5 °C ... 100 °C
Temperatura ambiente (servicio)	-40 °C ... 100 °C (en función de la curva derating)

## Información sobre el embalaje

Esquema de dimensiones	
Tipo de embalaje	Correa de 44 mm de ancho
Ancho de cinta [W]	44 mm
Medidas exteriores de la bobina [W2]	$\leq 50,4$ mm
Diámetro de la bobina [A]	$\leq 330$ mm
Tipo del embalaje exterior	Bolsa transparente

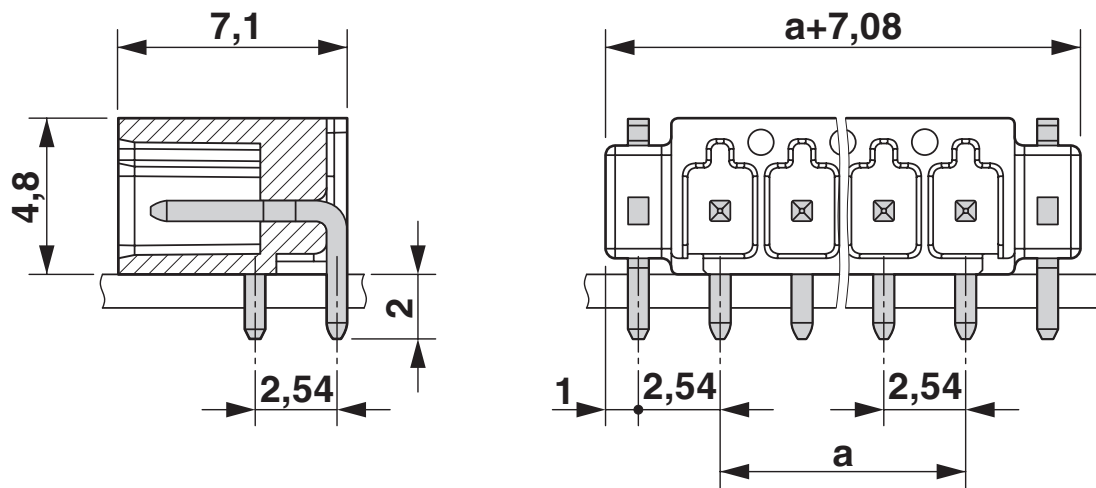
# MC 0,5/ 5-G-2,54 P20THRR44C2 - Carcasa de base para placa de circuito impreso

1706203

<https://www.phoenixcontact.com/es/productos/1706203>

## Dibujos

Esquema de dimensiones



Diagrama

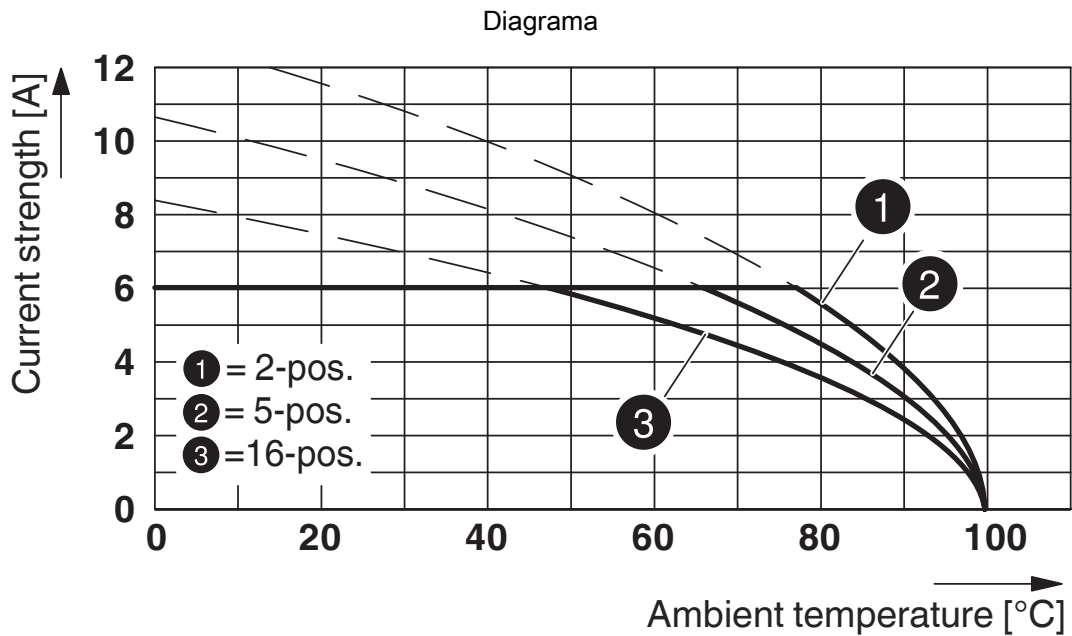


Tipo: MCC 0,5/...-ST-2,54 con MC 0,5/...-G-2,54 P20 THR R...

# MC 0,5/ 5-G-2,54 P20THRR44C2 - Carcasa de base para placa de circuito impreso

1706203

<https://www.phoenixcontact.com/es/productos/1706203>



Tipo: FMC 0,5/...-ST-2,54 con MC 0,5/...-G-2,54 P20 THR R..

Esquema de taladros/geometría pads soldadura



# MC 0,5/ 5-G-2,54 P20THRR44C2 - Carcasa de base para placa de circuito impreso





1706203

<https://www.phoenixcontact.com/es/productos/1706203>

## Homologaciones

📄 To download certificates, visit the product detail page: <https://www.phoenixcontact.com/es/productos/1706203>

 <b>cULus Recognized</b> ID de homologación: E60425-19920306				
	Tensión nominal $U_N$	Corriente nominal $I_N$	Sección AWG	Sección $\text{mm}^2$
B				
Field wiring	150 V	6 A	-	-
C				
Factory wiring	50 V	6 A	-	-

 <b>Dictamen VDE con control de producción</b> ID de homologación: 40042258				
	Tensión nominal $U_N$	Corriente nominal $I_N$	Sección AWG	Sección $\text{mm}^2$
keine				
	160 V	6 A	-	-

# MC 0,5/ 5-G-2,54 P20THRR44C2 - Carcasa de base para placa de circuito impreso



1706203

<https://www.phoenixcontact.com/es/productos/1706203>

## Clasificaciones

### ECLASS

ECLASS-13.0	27460201
ECLASS-15.0	27460201

### ETIM

ETIM 10.0	EC002637
-----------	----------

### UNSPSC

UNSPSC 21.0	39121400
-------------	----------

# MC 0,5/ 5-G-2,54 P20THRR44C2 - Carcasa de base para placa de circuito impreso



1706203

<https://www.phoenixcontact.com/es/productos/1706203>

## Environmental product compliance

### EU RoHS

Cumple los requisitos de la Directiva RoHS	Sí, Ninguna excepción
--	-----------------------

### China RoHS

Environment friendly use period (EFUP)	EFUP-E
	Ninguna sustancia peligrosa por encima de los valores límite

### EU REACH SVHC

Indicación acerca de la sustancia candidata según REACH (n.º CAS)	Ninguna sustancia con una fracción de masa superior a 0,1 %
---	---

### EF3.1 Cambio climático

CO2e kg	0,09 kg CO2e
---------	--------------

Phoenix Contact 2026 © - Todos los derechos reservados  
<https://www.phoenixcontact.com>

PHOENIX CONTACT, S.A.U.  
Parque Tecnológico de Asturias p. 16-17  
E-33428 LLANERA (Asturias)  
+34 985 791 636  
[info@phoenixcontact.es](mailto:info@phoenixcontact.es)