

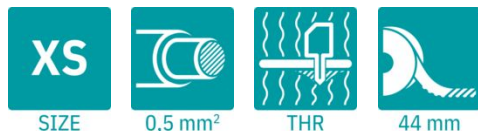
# MC 0,5/ 5-G-2,54 P20THRR44C2 - Embase de circuit imprimé



1706203

<https://www.phoenixcontact.com/fr/produits/1706203>

Veillez tenir compte du fait que les données affichées dans ce document PDF proviennent de notre catalogue en ligne. Vous trouverez les données complètes dans la documentation utilisateur. Nos conditions générales d'utilisation des téléchargements sont applicables.



L'illustration représente la version à 10 pôles

Embase de circuit imprimé, section nominale: 0,5 mm<sup>2</sup>, coloris: noir, intensité nominale: 6 A, tension de référence (III/2): 160 V, surface des contacts: Au, type de contact: Mâle, nombre de potentiels: 5, nombre de rangées: 1, nombre de pôles: 5, nombre de connexions: 5, gamme d'articles: MC 0,5/...-G-THR, pas: 2,54 mm, montage: Soudage THR / Soudage à la vague, plan des broches: Brochage linéaire, longueur de broche [P]: 2 mm, nombre de picots par potentiel: 1, système débrosable: COMBICON FMC 0,5, Orientation du modèle d'enchâssement: Standard, verrouillage: sans, type de fixation: sans, type de conditionnement: Sangle en largeur de 44 mm, Détrompage fixe du dernier pôle, à combiner avec le connecteur FMC 0,5/...-ST-2,54 C2

## Avantages

- Conçue pour les procédés de soudage TMS
- Des broches à souder supplémentaires réduisent la contrainte mécanique des points de soudure
- Les points de contact dorés garantissent la stabilité à long terme de la qualité de transmission
- Livraison en conditionnement en bande selon CEI 60286-3 pour équipement automatique

## Données commerciales

|                                     |  |
|-------------------------------------|--|
| Référence                           | 1706203                                    |
| Conditionnement                     | 465 Unité(s)                               |
| Commande minimum                    | 465 Unité(s)                               |
| Remarque                            | Fabrication à la commande (pas de reprise) |
| Clé de vente                        | AAATAA                                     |
| Product key                         | AAATAA                                     |
| GTIN                                | 4046356841580                              |
| Poids par pièce (emballage compris) | 1,83 g                                     |
| Poids par pièce (hors emballage)    | 1,83 g                                     |
| Numéro du tarif douanier            | 85366990                                   |
| Pays d'origine                      | PL   |

# MC 0,5/ 5-G-2,54 P20THRR44C2 - Embase de circuit imprimé



1706203

<https://www.phoenixcontact.com/fr/produits/1706203>

## Caractéristiques techniques

### Propriétés du produit

|                                |  |
|--------------------------------|--|
| Type de produit                | Embase de circuit imprimé                      |
| Gamme de produits              | MC 0,5/...-G-THR                               |
| Ligne de produits              | COMBICON Connectors XS                         |
| Type                           | Composant adéquat pour le soudage par refusion |
| Nombre de pôles                | 5  |
| Pas                            | 2,54 mm  |
| Nombre de connexions           | 5  |
| Nombre de rangées              | 1  |
| Nombre de potentiels           | 5  |
| Type de fixation               | sans   |
| Tracé brochage                 | Brochage linéaire                              |
| Nombre de picots par potentiel | 1  |

### Propriétés électriques

#### Propriétés

|   |                |
|---|----------------|
| Intensité nominale $I_N$                    | 6 A            |
| Tension nominale $U_N$                      | 160 V          |
| Résistance de contact                       | 2,1 m $\Omega$ |
| Tension de référence (III/3)                | 32 V           |
| Tension de tenue aux chocs assignée (III/3) | 2,5 kV         |
| Tension assignée (III/2)                    | 160 V          |
| Tension de tenue aux chocs assignée (III/2) | 2,5 kV         |
| Tension de référence (II/2)                 | 160 V          |
| Tension de tenue aux chocs assignée (II/2)  | 2,5 kV         |

### Montage

|                 |                                  |
|-----------------|----------------------------------|
| Type de montage | Soudage THR / Soudage à la vague |
| Tracé brochage  | Brochage linéaire                |

#### Conseils de traitement

|                                  |                                 |
|----------------------------------|---------------------------------|
| Process                          | Soudage par refusion/à la vague |
| Moisture Sensitive Level         | MSL 1                           |
| Classification température $T_c$ | 260 °C                          |
| Cycles de soudage par refusion   | 3                               |

### Indications sur les matériaux

#### Indication de matériau - contact

|                     |   |
|---------------------|---|
| Remarque            | Conforme à WEEE/RoHS, exempt de trichite suivant la norme CEI 60068-2-82/JEDEC JESD 201 |
| Matériau de contact | Alliage de Cu   |

# MC 0,5/ 5-G-2,54 P20THRR44C2 - Embase de circuit imprimé

1706203

<https://www.phoenixcontact.com/fr/produits/1706203>

|   |                         |
|---|-------------------------|
| Qualité de surface  | Entièrement doré        |
| Surface métallique zone de contact (couche supérieure)    | Or (min. 0,25 µm Au)    |
| Surface métallique zone de contact (couche intermédiaire) | Nickel (2 µm - 4 µm Ni) |
| Surface métallique zone de soudage (couche supérieure)    | Or (0,25 µm Au)         |
| Surface métallique zone de soudage (couche intermédiaire) | Nickel (2 µm - 4 µm Ni) |

## Indication de matériau - boîtier

|                                     |             |
|-------------------------------------|-------------|
| Coloris (Boîtiers)                  | noir (9005) |
| Matériau isolant                    | LCP         |
| Groupe d'isolant                    | IIIa        |
| IRC selon CEI 60112                 | 175         |
| Classe d'inflammabilité selon UL 94 | V0          |

## Dimensions

|                                  |   |
|----------------------------------|---|
| Dessin coté                      |  |
| Pas                              | 2,54 mm   |
| Largeur [w]                      | 17,24 mm  |
| Hauteur [h]                      | 6,85 mm   |
| Longueur [l]                     | 7,1 mm  |
| Hauteur de montage               | 4,85 mm   |
| Longueur du picot de soudage [P] | 2 mm  |
| Dimensions des picots            | 0,64 x 0,64 mm  |

## Conception de circuits imprimés

|                     |        |
|---------------------|--------|
| Diamètre de perçage | 1,2 mm |
|---------------------|--------|

## Contrôles mécaniques

### Contrôle visuel

|                           |                          |
|---------------------------|--------------------------|
| Spécification de contrôle | DIN EN 60512-1-1:2003-01 |
| Résultat                  | Essai réussi             |

### Contrôle des dimensions

|                           |                          |
|---------------------------|--------------------------|
| Spécification de contrôle | DIN EN 60512-1-2:2003-01 |
| Résultat                  | Essai réussi             |

### Résistance des inscriptions

|                           |                           |
|---------------------------|---------------------------|
| Spécification de contrôle | DIN EN 60068-2-70:1996-07 |
| Résultat                  | Essai réussi              |

### Polarisation et détrompage

|                           |                           |
|---------------------------|---------------------------|
| Spécification de contrôle | DIN EN 60512-13-5:2006-11 |
|---------------------------|---------------------------|

# MC 0,5/ 5-G-2,54 P20THRR44C2 - Embase de circuit imprimé



1706203

<https://www.phoenixcontact.com/fr/produits/1706203>

|  |                           |
|--|---------------------------|
| Résultat                                 | Essai réussi              |
| Utilisation des porte-contacts           |                           |
| Spécification de contrôle                | DIN EN 60512-15-1:2009-03 |
| Porte-contacts utilisé<br>Exigence >20 N | Essai réussi              |
| Forces d'enfichage et de retrait         |                           |
| Spécification de contrôle                | DIN EN 60512-13-2:2006-11 |
| Résultat                                 | Essai réussi              |
| Nombre de cycles                         | 100                       |
| Force d'enfichage par pôle env.          | 2 N                       |
| Force de retrait par pôle env.           | 3 N                       |

## Contrôles électriques

### Essai thermique | Groupe d'essais C

|                           |                          |
|---------------------------|--------------------------|
| Spécification de contrôle | DIN EN 60512-5-1:2003-01 |
| Nombre de pôles testé     | 16                       |

### Résistance d'isolement

|                                      |                          |
|--------------------------------------|--------------------------|
| Spécification de contrôle            | DIN EN 60512-3-1:2003-01 |
| Résistance d'isolement pôles voisins | > 5 MΩ                   |

### Distances dans l'air et lignes de fuite |

|  |                                     |
|--|-------------------------------------|
| Spécification de contrôle  | DIN EN 60664-1 (VDE 0110-1):2008-01 |
| Groupe d'isolant   | IIIa                                |
| Résistance aux courants de fuite (DIN EN 60112 (VDE 0303-11))          | CTI 175                             |
| Tension d'isolement assignée (III/3)                                   | 32 V                                |
| Tension de tenue aux chocs assignée (III/3)                            | 2,5 kV                              |
| valeur minimale de la distance dans l'air - champ non homogène (III/3) | 1,5 mm                              |
| valeur minimale de la ligne de fuite (III/3)                           | 1,5 mm                              |
| Tension d'isolement assignée (III/2)                                   | 160 V                               |
| Tension de choc assignée (III/2)                                       | 2,5 kV                              |
| valeur minimale de la distance dans l'air - champ non homogène (III/2) | 1,5 mm                              |
| valeur minimale de la ligne de fuite (III/2)                           | 1,6 mm                              |
| Tension d'isolement assignée (II/2)                                    | 160 V                               |
| Tension de tenue aux chocs assignée (II/2)                             | 2,5 kV                              |
| valeur minimale de la distance dans l'air - champ non homogène (II/2)  | 1,5 mm                              |
| valeur minimale de la ligne de fuite (II/2)                            | 1,6 mm                              |

## Conditions environnementales et de durée de vie

### Essai de durée de vie

|                           |   |
|---------------------------|---|
| Spécification de contrôle | DIN EN 60512-9-1 (VDE 0687-512-9-1):2010-12 |
|---------------------------|---|

# MC 0,5/ 5-G-2,54 P20THRR44C2 - Embase de circuit imprimé



1706203

<https://www.phoenixcontact.com/fr/produits/1706203>

|  |         |
|--|---------|
| Tension de tenue aux chocs au niveau de la mer | 2,95 kV |
| Résistance de passage R <sub>1</sub>           | 2,1 mΩ  |
| Résistance de passage R <sub>2</sub>           | 2,1 mΩ  |
| Nombre de cycles d'enfichage                   | 100     |
| Résistance d'isolement pôles voisins           | > 5 MΩ  |

## Contrôle climatique

|   |  |
|---|--|
| Spécification de contrôle                 | DIN 50018:2013-05  |
| Sensibilité à la corrosion                | 1,0 dm <sup>3</sup> SO <sub>2</sub> sur 300 dm <sup>3</sup> /40 °C/1 cycle |
| Sensibilité à la chaleur                  | 105 °C/168 h   |
| Tension de tenue aux courants alternatifs | 1,39 kV  |

## Essai de résistance aux vibrations

|                           |   |
|---------------------------|---|
| Spécification de contrôle | DIN EN 60068-2-6 (VDE 0468-2-6):2008-10 |
| Fréquence                 | 10 - 500 - 10 Hz                        |
| Vitesse de balayage       | 1 octave/min                            |
| Amplitude                 | 0,35 mm (10 Hz ... 60,1 Hz)             |
| Accélération              | 5g (60,1 Hz ... 500 Hz)                 |
| Durée de contrôle par axe | 2 h                                     |
| Sens du contrôle          | Axes X, Y et Z                          |

## Chocs

|                           |   |
|---------------------------|---|
| Spécification de contrôle | DIN EN 60068-2-27 (VDE 0468-2-27):2010-02 |
| Forme de choc             | Semi-sinusoïdal                           |
| Accélération              | 30g                                       |
| Durée des chocs           | 18 ms                                     |
| Sens du contrôle          | Axes X, Y et Z (pos. et nég.)             |

## Application ferroviaire

### oscillations/grésillements sur bande large

|                           |  |
|---------------------------|--|
| Spécification de contrôle | DIN EN 50155 (VDE 0115-200):2018-05<br>DIN EN 61373 (VDE 0115-106):2011-04 |
| Spectre                   | Essai de durée de vie catégorie 1, classe B, sur coffret du véhicule       |
| Fréquence                 | f <sub>1</sub> = 5 Hz jusqu'à f <sub>2</sub> = 150 Hz                      |
| Niveau ASD                | 0,964 (m/s <sup>2</sup> ) <sup>2</sup> /Hz                                 |
| Accélération              | 0,572 g  |
| Durée de contrôle par axe | 5 h  |
| Sens du contrôle          | Axes X, Y et Z   |
| Interruption de contact   | < 1 μs   |
| Résultat                  | Essai réussi   |

## Application ferroviaire chocs

|                           |  |
|---------------------------|--|
| Spécification de contrôle | DIN EN 50155 (VDE 0115-200):2018-05<br>DIN EN 61373 (VDE 0115-106):2011-04 |
| Forme de choc             | Semi-sinusoïdal  |
| Accélération              | 30g  |

# MC 0,5/ 5-G-2,54 P20THRR44C2 - Embase de circuit imprimé

1706203

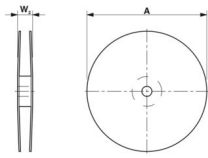
<https://www.phoenixcontact.com/fr/produits/1706203>

|                                  |                               |
|----------------------------------|-------------------------------|
| Durée des chocs                  | 18 ms                         |
| Nombre de chocs dans chaque sens | 3                             |
| Sens du contrôle                 | Axes X, Y et Z (pos. et nég.) |
| Interruption de contact          | < 1 $\mu$ s                   |
| Résultat                         | Essai réussi                  |

## Conditions ambiantes

|   |  |
|---|--|
| Température ambiante (stockage/transport)   | -40 °C ... 70 °C   |
| Humidité rel. de l'air (stockage/transport) | 30 % ... 70 %  |
| Température ambiante (montage)              | -5 °C ... 100 °C   |
| Température ambiante (fonctionnement)       | -40 °C ... 100 °C (en fonction de la courbe de derating) |

## Indications sur l'emballage

|                                     |   |
|-------------------------------------|---|
| Dessin coté                         |  |
| Type de conditionnement             | Sangle en largeur de 44 mm  |
| Largeur de ruban [W]                | 44 mm   |
| Dimension extérieure de bobine [W2] | $\leq 50,4$ mm  |
| Diamètre de bobine [A]              | $\leq 330$ mm   |
| Type de reconditionnement           | Sachet transparent  |

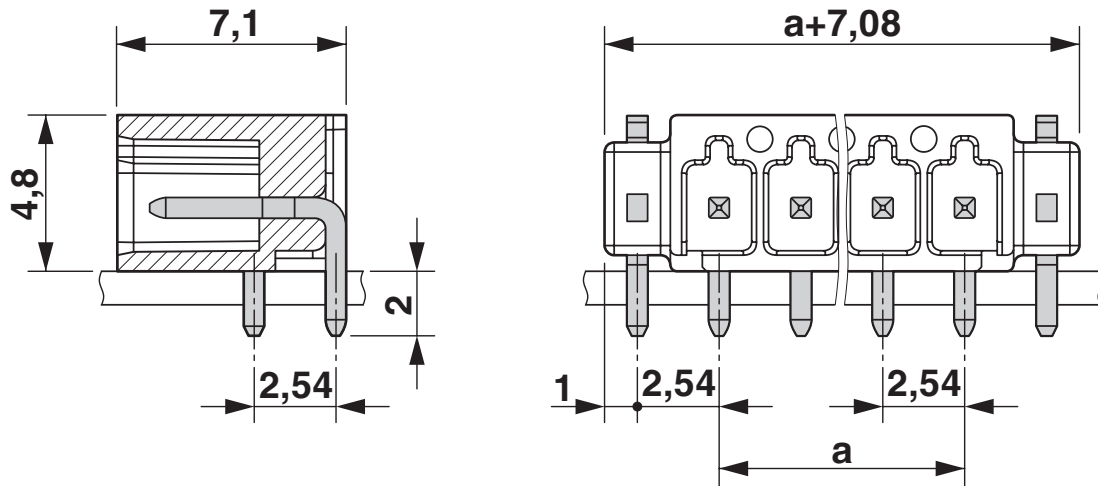
# MC 0,5/ 5-G-2,54 P20THRR44C2 - Embase de circuit imprimé

1706203

<https://www.phoenixcontact.com/fr/produits/1706203>

## Dessins

Dessin coté



Diagramme

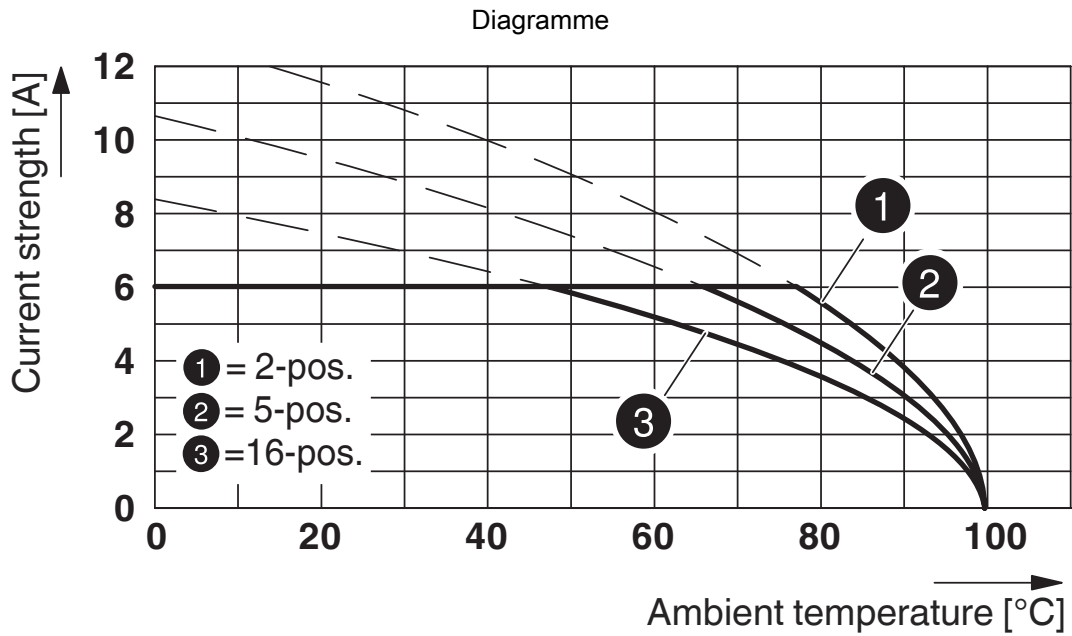


Type : MCC 0,5/...-ST-2,54 avec MC 0,5/...-G-2,54 P20 THR R...

# MC 0,5/ 5-G-2,54 P20THRR44C2 - Embase de circuit imprimé

1706203

<https://www.phoenixcontact.com/fr/produits/1706203>



Type : FMC 0,5/...-ST-2,54 avec MC 0,5/...-G-2,54 P20 THR R..

Gabarit perçage / géom. pastille soudage



# MC 0,5/ 5-G-2,54 P20THRR44C2 - Embase de circuit imprimé





1706203

<https://www.phoenixcontact.com/fr/produits/1706203>

## Homologations

📄 To download certificates, visit the product detail page: <https://www.phoenixcontact.com/fr/produits/1706203>

|  <b>cULus Recognized</b><br>Identifiant de l'homologation: E60425-19920306 |                        |                          |             |                |
|---|------------------------|--------------------------|-------------|----------------|
|   | Tension nominale $U_N$ | Intensité nominale $I_N$ | Section AWG | Section $mm^2$ |
| <b>B</b>  |                        |                          |             |                |
| Câblage sur le terrain  | 150 V                  | 6 A                      | -           | -              |
| <b>C</b>  |                        |                          |             |                |
| Câblage à l'usine   | 50 V                   | 6 A                      | -           | -              |

|  <b>Expertise VDE avec surveillance de la fabrication</b><br>Identifiant de l'homologation: 40042258 |                        |                          |             |                |
|---|------------------------|--------------------------|-------------|----------------|
|   | Tension nominale $U_N$ | Intensité nominale $I_N$ | Section AWG | Section $mm^2$ |
| <b>keine</b>  |                        |                          |             |                |
|   | 160 V                  | 6 A                      | -           | -              |

# MC 0,5/ 5-G-2,54 P20THRR44C2 - Embase de circuit imprimé



1706203

<https://www.phoenixcontact.com/fr/produits/1706203>

## Classifications

### ECLASS

|             |          |
|-------------|----------|
| ECLASS-13.0 | 27460201 |
| ECLASS-15.0 | 27460201 |

### ETIM

|           |          |
|-----------|----------|
| ETIM 10.0 | EC002637 |
|-----------|----------|

### UNSPSC

|             |          |
|-------------|----------|
| UNSPSC 21.0 | 39121400 |
|-------------|----------|

# MC 0,5/ 5-G-2,54 P20THRR44C2 - Embase de circuit imprimé



1706203

<https://www.phoenixcontact.com/fr/produits/1706203>

## Conformité environnementale

### EU RoHS

Conforme aux exigences de la directive RoHS

Oui, Aucun exception

### China RoHS

Environment friendly use period (EFUP)

EFUP-E

Aucune substance dangereuse au-dessus des valeurs limites

### EU REACH SVHC

Indication de substance soumise à autorisation REACH (n° CAS)

Aucun substance na un taux pondéral supérieur à 0,1 %

### EF3.1 Changement climatique

CO2e kg

0,09 kg CO2e

Phoenix Contact 2026 © - Tous droits réservés

<https://www.phoenixcontact.com>

PHOENIX CONTACT SAS

52 Boulevard de Beaubourg Emerainville

77436 Marne La Vallée Cedex 2 France

+33 (0) 1 60 17 98 98

[documentation@phoenixcontact.fr](mailto:documentation@phoenixcontact.fr)