

MINI MCR-2-2I-2I-ILP-PT - Passivtrenner



2901997

<https://www.phoenixcontact.com/de/produkte/2901997>

Bitte beachten Sie, dass die in diesem PDF-Dokument angezeigten Daten aus unserem Online-Katalog generiert wurden. Bitte finden Sie die vollständigen Daten in der Benutzer-Dokumentation. Es gelten unsere Allgemeinen Nutzungsbedingungen für Downloads.



2-kanaliger eingangsschleifengespeister 2-Wege-Trenner mit steckbarer Anschluss-technik zur galvanischen Trennung von Analogsignalen. Eingangssignal = Ausgangssignal: 0(4) mA ... 20 mA. Push-in-Anschluss-technik.

Produktbeschreibung

Zweikanaliger eingangsschleifengespeister 2-Wege-Trenner mit steckbarer Anschluss-technik zur galvanischen Trennung und Filterung von Analogsignalen. Der eingangsschleifengespeiste Trenner ermöglicht den Betrieb an aktiver Sensorik mit einer Versorgungsspannung von 9,6 V DC ... 30 V DC. Die Versorgung erfolgt über die Stromschleife des Sensors. Eingangssignal = Ausgangssignal: 0(4) mA ... 20 mA. Der Messumformer unterstützt die NFC-Kommunikation

Kaufmännische Daten

Artikelnummer	2901997
Verpackungseinheit	1 Stück
Mindestbestellmenge	1 Stück
Verkaufsschlüssel	DG
Produktschlüssel	DK1121
GTIN	4046356649483
Gewicht pro Stück (inklusive Verpackung)	113,7 g
Gewicht pro Stück (exklusive Verpackung)	106,8 g
Zolltarifnummer	85437090
Ursprungsland	DE

Technische Daten

Hinweise

Nutzungsbeschränkung

EMV-Hinweis	EMV: Klasse-A-Produkt, siehe Herstellererklärung im Downloadbereich
-------------	---

Artikeleigenschaften

Produkttyp	Trennverstärker
Produktfamilie	MINI Analog Pro
Anzahl der Kanäle	2

Elektrische Eigenschaften

Galvanische Trennung	2-Wege-Trennung
Galvanische Trennung zwischen Eingang und Ausgang	ja
Grenzfrequenz (3 dB)	100 Hz
Signalübertragungsverhalten	In = Out
Temperaturkoeffizient maximal	≤ 0,002 %/K (vom Messwert / 100 Ω Bürde)
Übertragungsfehler maximal	≤ 0,1 % (vom Endwert)
Zusatzfehler, abhängig von Bürde	< 0,075 % (vom Messwert / 100 Ω Bürde)

Galvanische Trennung

Überspannungskategorie	II
Verschmutzungsgrad	2

Galvanische Trennung Eingang/Ausgang IEC/EN 61010-1

Normen/Bestimmungen	IEC/EN 61010-1
Bemessungsisolationsspannung	300 V _{eff}
Prüfspannung	3 kV AC (50 Hz, 60 s)
Isolierung	verstärkte Isolierung

Versorgung

Versorgungsspannungsbereich	9,6 V DC ... 30 V DC (schleifengespeist, keine externe Versorgung notwendig)
Leistungsaufnahme	600 mW

Eingangsdaten

Signal: Strom

Anzahl der Eingänge	2
Konfigurierbar/Programmierbar	nein
Eingangssignal Strom	0 mA ... 20 mA 4 mA ... 20 mA
Ansprechstrom	ca. 200 µA
Eingangsspannungsbegrenzung	30 V

Verlustspannung	3,1 V (I = 20 mA)
-----------------	-------------------

Ausgangsdaten

Signal: Strom

Anzahl der Ausgänge	2
Konfigurierbar/Programmierbar	nein
Ausgangssignal Strom	0 mA ... 20 mA 4 mA ... 20 mA
Bürde/Ausgangslast Stromausgang	< 600 Ω (bei I = 20-mA-Ausgangssignal)

Anschlussdaten

Anschlussart	Push-in-Anschluss
Abisolierlänge	10 mm
Leiterquerschnitt starr	0,2 mm ² ... 2,5 mm ² (mit Aderendhülse) 0,14 mm ² ... 2,5 mm ² (ohne Aderendhülse)
Leiterquerschnitt flexibel	0,14 mm ² ... 2,5 mm ²
Leiterquerschnitt AWG	24 ... 12 (flexibel)

Ex-Daten

Ex-Installation (EPL)	Gc Div. 2
-----------------------	--------------

Maße

Breite	6,2 mm
Höhe	109,81 mm
Tiefe	119,2 mm

Materialangaben

Farbe	grau (RAL 7042)
Material Gehäuse	PBT
Brandschutz für Schienenfahrzeuge (DIN EN 45545-2) R22	HL 1 - HL 2
Brandschutz für Schienenfahrzeuge (DIN EN 45545-2) R23	HL 1 - HL 2
Brandschutz für Schienenfahrzeuge (DIN EN 45545-2) R24	HL 1 - HL 2

Umwelt- und Lebensdauerbedingungen

Umgebungsbedingungen

Schutzart	IP20 (nicht von UL bewertet)
Umgebungstemperatur (Betrieb)	-40 °C ... 70 °C
Umgebungstemperatur (Lagerung/Transport)	-40 °C ... 85 °C
Höhenlage	≤ 2000 m
Zulässige Luftfeuchtigkeit (Betrieb)	5 % ... 95 % (keine Betauung)

Zulassungen

MINI MCR-2-2I-2I-ILP-PT - Passivtrenner



2901997

<https://www.phoenixcontact.com/de/produkte/2901997>

CE

Zertifikat	CE-konform
------------	------------

ATEX

Kennzeichnung	Ⓔ II 3 G Ex ec IIC T4 Gc
Zertifikat	BVS 19 ATEX E 079 X

IECEX

Kennzeichnung	Ex ec IIC T4 Gc
Zertifikat	IECEX BVS 19.0068X

CCC / China-Ex

Kennzeichnung	Ex ec IIC T4 Gc
---------------	-----------------

UL, USA / Kanada

Kennzeichnung	UL 508 Listed
	Class I, Div. 2, Groups A, B, C, D T6
	Class I, Zone 2, Group IIC T6

EAC Ex

Kennzeichnung	Ex ec IIC T4 Gc
Zertifikat	BY/112 02.01 TP012 103.01 00081

EMV-Daten

Elektromagnetische Verträglichkeit	Konformität zur EMV-Richtlinie
Störfestigkeit	EN 61000-6-2
Hinweis	Während der Störbeeinflussung kann es zu geringen Abweichungen kommen.

Störabstrahlung

Normen/Bestimmungen	EN 61000-6-4
---------------------	--------------

Normen und Bestimmungen

Galvanische Trennung	2-Wege-Trennung
----------------------	-----------------

GB Standard

Normen/Bestimmungen	GB/T 3836.1
	GB/T 3836.3

Montage

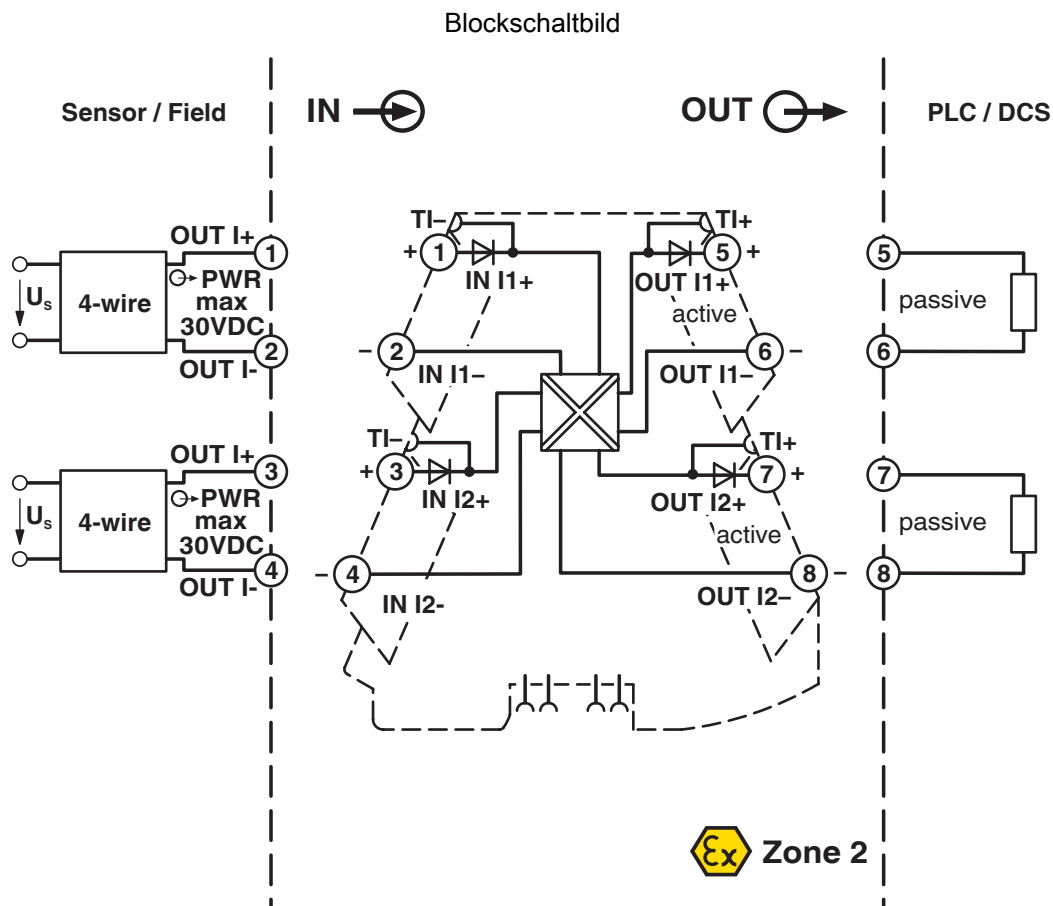
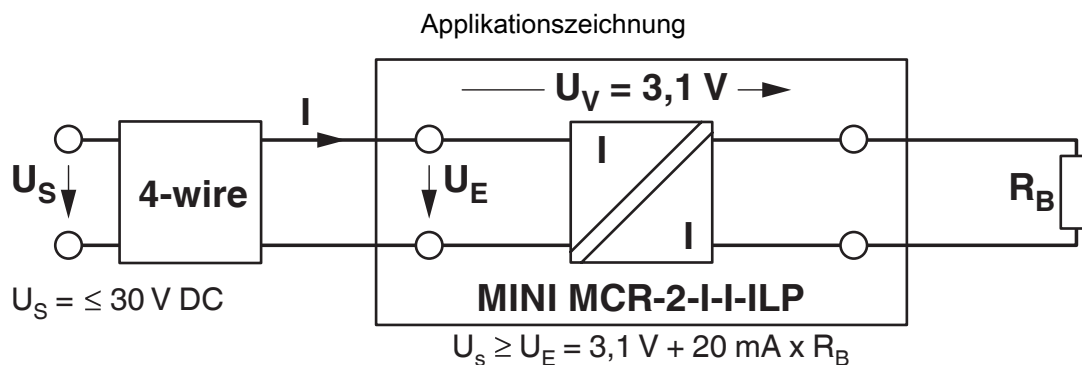
Montageart	Tragschienenmontage
Einbaulage	beliebig

MINI MCR-2-2I-2I-ILP-PT - Passivtrenner

2901997

<https://www.phoenixcontact.com/de/produkte/2901997>

Zeichnungen



2901997

<https://www.phoenixcontact.com/de/produkte/2901997>

Zulassungen

📄 Zum Herunterladen von Zertifikaten, besuchen Sie die Produktdetailseite: <https://www.phoenixcontact.com/de/produkte/2901997>



EAC

Zulassungs-ID: RU*DE.*08.B.01608/19



UL Listed

Zulassungs-ID: E238705



cUL Listed

Zulassungs-ID: E238705



IECEx

Zulassungs-ID: IECEx BVS 19.0068X



cUL Listed

Zulassungs-ID: FILE E 196811



UL Listed

Zulassungs-ID: E196811



ATEX

Zulassungs-ID: BVS 19 ATEX E 079 X



EAC Ex

Zulassungs-ID: TR TS_S_103.01.00081



CCC

Zulassungs-ID: 2021122310114155

MINI MCR-2-2I-2I-ILP-PT - Passivtrenner



2901997

<https://www.phoenixcontact.com/de/produkte/2901997>

Klassifikationen

ECLASS

ECLASS-13.0	27210120
ECLASS-15.0	27210120

ETIM

ETIM 10.0	EC002653
-----------	----------

UNSPSC

UNSPSC 21.0	39121000
-------------	----------

Environmental product compliance

EU RoHS

Erfüllt die Anforderungen nach RoHS-Richtlinie	Ja
Ausnahmeregelungen soweit bekannt	7(a), 7(c)-I

China RoHS

Environment friendly use period (EFUP)	EFUP-50
	Eine artikelbezogene China RoHS Deklarationstabelle finden Sie im Downloadbereich zum jeweiligen Artikel unter „Herstellereklärung“. Für alle Artikel mit EFUP-E wird keine China RoHS Deklarationstabelle ausgestellt und benötigt.

EU REACH SVHC

Hinweis auf REACH-Kandidatenstoff (CAS-Nr.)	Lead(CAS-Nr.: 7439-92-1)
SCIP	b9b64fc1-6304-4662-b523-606c2c982230