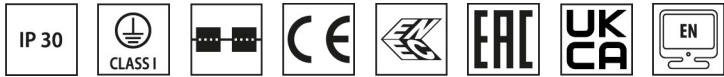
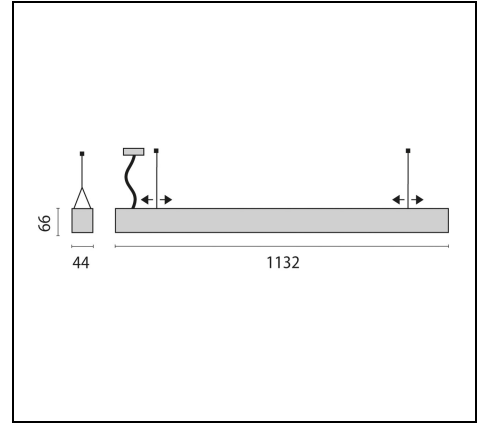


# SL764+ PL LV S/C

Artikelnummer 3112560



## Beschreibung

LED-Pendelleuchte für den Innenbereich, bestehend aus:

- Gehäuse aus Aluminium-Strangpressprofil, Kopfstücke aus Aluminiumdruckguss, pulverbeschichtet
- Schwarzes Raster für maximalen Leuchtenwirkungsgrad, Blendungsminimierung und eine hohe Gleichmäßigkeit
- Geradliniges schlichtes Design mit bündigen Endkappen
- Perfekte Optik durch hochwertig ausgeführte Profilverbindungen
- Lichtverteilung direkt mit leichter Hintergrundbeleuchtung
- Leuchte vorbereitet für Durchgangsverdrahtung
- Einfache und komfortable Leuchtenmontage
- Lichteinsätze austauschbar
- Farbtoleranz nach MacAdam  $\leq 3$  SDCM
- Inkl. Stahlseilabhangung (1,5 m), transparenter Zuleitung und Deckenauslassdose
- Viele weitere Leuchtenausfuhungen und Lichtbandkonfigurationen moglich unter [www.light-performer.com](http://www.light-performer.com)

Um die standige Aktualisierung unserer Produkte zu fordern, behalt sich PERFORMANCE in LIGHTING das Recht vor, anderungen ohne vorherige Ankundigung vorzunehmen. Daher wird immer empfohlen, die neueste Version zu lesen, die auf der Website [www.performanceinlighting.com](http://www.performanceinlighting.com) veroffentlicht ist. Gelieferte Lumenleistungen und Stromverbrauch, einschlielich Verluste, unterliegen einer Toleranz von  $\pm 7$  %. Wenn nicht anders angegeben, gelten die Werte fur eine Umgebungstemperatur von 25°C. Die Garantiebedingungen sind unter <https://www.performanceinlighting.com/gr/company/led-warranty>

## Produktdaten

ETIM-Gruppe:	EG000027	ETIM-Klasse:	EC001743
--------------	----------	--------------	----------

## Allgemeine Eigenschaften

Fassung:	LED	Leuchtmittel:	LED
LED-Nennlichtstrom [lm]:	6630	Leuchtenlichtstrom [lm]:	5570
Leistung [W]:	41 W	Lichtausbeute [lm/W]:	136
CRI:	80	Farbtemperatur [K]:	3000
Farbe / Veredelung:	BK-RAL9005 / Schwarz RAL9005 / Strukturiert	Schutzart IP:	IP30
Schlagfestigkeit / Schlagenergie:	IK05 0.7J xx3	Schutzklasse:	I
Optik:	S/C - Symmetrische gleichmässig direkt-indirekt	Abstrahlwinkel:	2 x 38°/39°
Nettogewicht [kg]:	5.337	Gesamte Länge [mm]:	1132
Gesamte Breite [mm]:	44	Gesamte Höhe [mm]:	66

## Mechanische Eigenschaften

Bauform:	Rechteckig	Gehäusematerial:	Aluminium
Diffusormaterial:	No diffuser	Glühfadentest [°C]:	650 °C

## Elektrische Eigenschaften

Spannungsart:	AC	Eingangsspannung [V AC]:	220/240
Eingangsfrequenz [Hz]:	220-240V 50/60Hz	Leistungsfaktor / COS Φ:	0.9
C10 1.5 mm <sup>2</sup> :	23	C16 2.5 mm <sup>2</sup> :	38
B16 2.5 mm <sup>2</sup> :	23	EEL:	A2

## Installation

Anwendungsbereich:	Innenbeleuchtung	Min. Umgebungstemperatur [°C]:	10
Max. Umgebungstemperatur [°C]:	40		

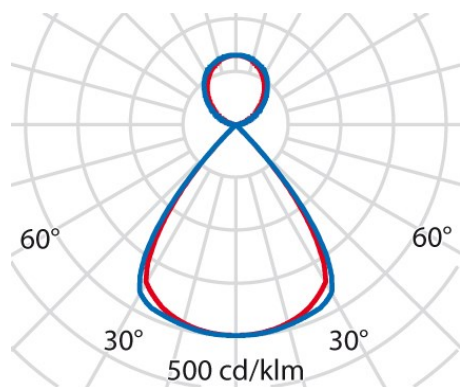
## Lichteigenschaften

MacAdam:	3	Lumen maintenance:	L80B10@50000h
Verteilung der Lichtemission:	Direct/Indirect	DFF - Unterer halbräumlicher Lichtstromanteil [%]:	62
UFF - Oberer halbräumlicher Lichtstromanteil [%]:	38	UGR max.:	16.0

Um die ständige Aktualisierung unserer Produkte zu fördern, behält sich PERFORMANCE IN LIGHTING das Recht vor, Änderungen ohne vorherige Ankündigung vorzunehmen. Daher wird immer empfohlen, die neueste Version zu lesen, die auf der Website [www.performanceinlighting.com](http://www.performanceinlighting.com) veröffentlicht ist. Gelieferte Lumenleistungen und Stromverbrauch, einschließlich Verluste, unterliegen einer Toleranz von +/- 7 %. Wenn nicht anders angegeben, gelten die Werte für eine Umgebungstemperatur von 25°C. Die Garantiebedingungen sind unter <https://www.performanceinlighting.com/gr/company/led-warranty>

## Photometrische Daten

---



Um die ständige Aktualisierung unserer Produkte zu fördern, behält sich PERFORMANCE IN LIGHTING das Recht vor, Änderungen ohne vorherige Ankündigung vorzunehmen. Daher wird immer empfohlen, die neueste Version zu lesen, die auf der Website [www.performanceinlighting.com](http://www.performanceinlighting.com) veröffentlicht ist. Gelieferte Lumenleistungen und Stromverbrauch, einschließlich Verluste, unterliegen einer Toleranz von +/-7 %. Wenn nicht anders angegeben, gelten die Werte für eine Umgebungstemperatur von 25°C. Die Garantiebedingungen sind unter <https://www.performanceinlighting.com/qr/company/led-warranty>