

# PTMC 1,5/80-2 - Rangierwabe

3270329

<https://www.phoenixcontact.com/de/produkte/3270329>

Bitte beachten Sie, dass die in diesem PDF-Dokument angezeigten Daten aus unserem Online-Katalog generiert wurden. Bitte finden Sie die vollständigen Daten in der Benutzer-Dokumentation. Es gelten unsere Allgemeinen Nutzungsbedingungen für Downloads.



Rangierwabe, Beschriftet von 1 - 80, Nennspannung: 500 V, Nennstrom: 17,5 A, Anschlussart: Push-in-Anschluss, Querschnitt: 0,14 mm<sup>2</sup> - 2,5 mm<sup>2</sup>, Montage: Wandmontage, Farbe: grau, Farbe Anschlusselemente: grau/weiß

## Ihre Vorteile

- Übersichtliche Darstellung von Betätigungs- und Anschlusspunkten durch vertikale Leiterführung
- Werkzeugloses Verdrahten auf engstem Raum durch kompakte Baugröße
- Zur Montage im Wandausschnitt
- Hohe Kontaktqualität durch Push-in-Technologie als Ersatz für Wire-Wrap, Termi-Point, etc

## Kaufmännische Daten

Artikelnummer	3270329
Verpackungseinheit	6 Stück
Mindestbestellmenge	6 Stück
Verkaufsschlüssel	BA
Produktschlüssel	BE6212
GTIN	4055626058450
Gewicht pro Stück (inklusive Verpackung)	260,12 g
Gewicht pro Stück (exklusive Verpackung)	99,99 g
Zolltarifnummer	85369010
Ursprungsland	PL

## Technische Daten

### Artikeleigenschaften

Produkttyp	Rangierverbinder
Polzahl	80
Anzahl der Anschlüsse	320
Anzahl der Reihen	1

### Isolationseigenschaften

Überspannungskategorie	III
Verschmutzungsgrad	3

### Elektrische Eigenschaften

Bemessungsstoßspannung	6 kV
Maximale Verlustleistung bei Nennbedingung	0,56 W

### Anschlussdaten

Anzahl der Anschlüsse pro Etage	320
Nennquerschnitt	1,5 mm <sup>2</sup>
Bemessungsquerschnitt AWG	14
Anschlussart	Push-in-Anschluss
Abisolierlänge	8 mm ... 10 mm
Lehrdorn	A1
Anschluss gemäß Norm	IEC 60947-7-1
Leiterquerschnitt starr	0,14 mm <sup>2</sup> ... 2,5 mm <sup>2</sup>
Leiterquerschnitt AWG	26 ... 14 (umgerechnet nach IEC)
Leiterquerschnitt flexibel	0,14 mm <sup>2</sup> ... 1,5 mm <sup>2</sup>
Leiterquerschnitt flexibel [AWG]	26 ... 16 (umgerechnet nach IEC)
Leiterquerschnitt flexibel (Aderendhülse ohne Kunststoffhülse)	0,14 mm <sup>2</sup> ... 1,5 mm <sup>2</sup>
Leiterquerschnitt flexibel (Aderendhülse mit Kunststoffhülse)	0,14 mm <sup>2</sup> ... 1,5 mm <sup>2</sup>
Nennstrom	17,5 A
Belastungsstrom maximal	24 A (bei 2,5 mm <sup>2</sup> Leiterquerschnitt, der maximale Belastungsstrom darf durch den Summenstrom aller angeschlossenen Leiter nicht überschritten werden.)
	12 A (bei 2,5 mm <sup>2</sup> Leiterquerschnitt, der maximale Belastungsstrom darf durch den Summenstrom aller angeschlossenen Leiter nicht überschritten werden.)
Nennspannung	500 V

### Anschlussquerschnitte direkt steckbar

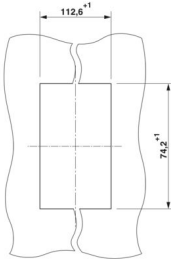
Leiterquerschnitt starr	0,34 mm <sup>2</sup> ... 2,5 mm <sup>2</sup>
Leiterquerschnitt starr [AWG]	20 ... 14 (umgerechnet nach IEC)
Leiterquerschnitt flexibel (Aderendhülse ohne Kunststoffhülse)	0,34 mm <sup>2</sup> ... 1,5 mm <sup>2</sup>
Leiterquerschnitt flexibel (Aderendhülse mit Kunststoffhülse)	0,34 mm <sup>2</sup> ... 1,5 mm <sup>2</sup>

## Maße

# PTMC 1,5/80-2 - Rangierwabe

3270329

<https://www.phoenixcontact.com/de/produkte/3270329>

Maßzeichnung	
Breite	110 mm
Höhe	73,2 mm
Tiefe	30 mm

## Materialangaben

Farbe	grau (RAL 7042)
Farbe Anschlusselemente	grau/weiß
Brennbarkeitsklasse nach UL 94	V0
Isolierstoffgruppe	I
Isolierstoff	PA
Statischer Isolierstoffeinsatz in Kälte	-60 °C
Temperatur Index Isolierstoff (DIN EN 60216-1 (VDE 0304-21))	125 °C
Relativer Isolierstoff Temperatur Index (Elec., UL 746 B)	130 °C
Brandschutz für Schienenfahrzeuge (DIN EN 45545-2) R22	HL 1 - HL 3
Brandschutz für Schienenfahrzeuge (DIN EN 45545-2) R23	HL 1 - HL 3
Brandschutz für Schienenfahrzeuge (DIN EN 45545-2) R24	HL 1 - HL 3
Brandschutz für Schienenfahrzeuge (DIN EN 45545-2) R26	HL 1 - HL 3
Wärmeabgabe kalorimetrisch NFPA 130 (ASTM E 1354)	27,5 MJ/kg
Oberflächen Flammbarkeit NFPA 130 (ASTM E 162)	bestanden
Spezifisch optische Rauchgasdichte NFPA 130 (ASTM E 662)	bestanden
Rauchgastoxizität NFPA 130 (SMP 800C)	bestanden

## Elektrische Prüfungen

### Stoßspannungsprüfung

Prüfspannung Sollwert	7,3 kV
Ergebnis	Prüfung bestanden

### Erwärmungsprüfung

Anforderung Erwärmungsprüfung	Temperaturerhöhung $\leq 45$ K
Ergebnis	Prüfung bestanden
Kurzzeitstromfestigkeit 1,5 mm <sup>2</sup>	0,18 kA
Kurzzeitstromfestigkeit 2,5 mm <sup>2</sup>	0,3 kA
Ergebnis	Prüfung bestanden

### Betriebsfrequente Spannungsfestigkeit

Prüfspannung Sollwert	1,89 kV
-----------------------	---------

Ergebnis	Prüfung bestanden
----------	-------------------

## Mechanische Eigenschaften

### Mechanische Daten

Offene Seitenwand	Nein
-------------------	------

## Mechanische Prüfungen

### Mechanische Festigkeit

Ergebnis	Prüfung bestanden
----------	-------------------

### Befestigung auf dem Träger

Tragschiene/Befestigungsauflage	NS 35
Prüfkraft Sollwert	1 N
Ergebnis	Prüfung bestanden

### Prüfung auf Leiterbeschädigung und Lockerung

Rotationsgeschwindigkeit	10 U/min
Umdrehungen	135
Leiterquerschnitt/Gewicht	0,14 mm <sup>2</sup> / 0,2 kg
	1,5 mm <sup>2</sup> / 0,4 kg
	2,5 mm <sup>2</sup> / 0,7 kg
Ergebnis	Prüfung bestanden

## Umwelt- und Lebensdauerbedingungen

### Alterung

Temperaturzyklen	192
Ergebnis	Prüfung bestanden

### Nadelflammenprüfung

Einwirkdauer	30 s
Ergebnis	Prüfung bestanden

### Schwingen/Breitbandrauschen

Prüfspezifikation	DIN EN 50155 (VDE 0115-200):2008-03
Spektrum	Lebensdauerprüfung Kategorie 1, Klasse B, am Fahrzeugkasten angebaut
Frequenz	$f_1 = 5 \text{ Hz}$ bis $f_2 = 150 \text{ Hz}$
ASD-Pegel	0,964 (m/s <sup>2</sup> ) <sup>2</sup> /Hz
Beschleunigung	0,58g
Prüfdauer je Achse	5 h
Prüfrichtungen	X-, Y- und Z-Achse
Ergebnis	Prüfung bestanden

### Schocken

Prüfspezifikation	DIN EN 50155 (VDE 0115-200):2008-03
-------------------	-------------------------------------

# PTMC 1,5/80-2 - Rangierwabe



3270329

<https://www.phoenixcontact.com/de/produkte/3270329>

Schockform	Halbsinus
Beschleunigung	5g
Schockdauer	30 ms
Anzahl der Schocks je Richtung	3
Prüfrichtungen	X-, Y- und Z-Achse (pos. und neg.)
Ergebnis	Prüfung bestanden

## Umgebungsbedingungen

Umgebungstemperatur (Betrieb)	-60 °C ... 105 °C (max. kurzzeitige Betriebstemperatur siehe RTI Elec.)
Umgebungstemperatur (Lagerung/Transport)	-25 °C ... 60 °C (für kurze Zeit, nicht über 24 h, -60 °C bis +70 °C)
Umgebungstemperatur (Montage)	-5 °C ... 70 °C
Umgebungstemperatur (Betätigung)	-5 °C ... 70 °C
Zulässige Luftfeuchtigkeit (Lagerung/Transport)	30 % ... 70 %

## Normen und Bestimmungen

Anschluss gemäß Norm	IEC 60947-7-1
----------------------	---------------

## Montage

Montageart	Wandmontage
------------	-------------

# PTMC 1,5/80-2 - Rangierwabe

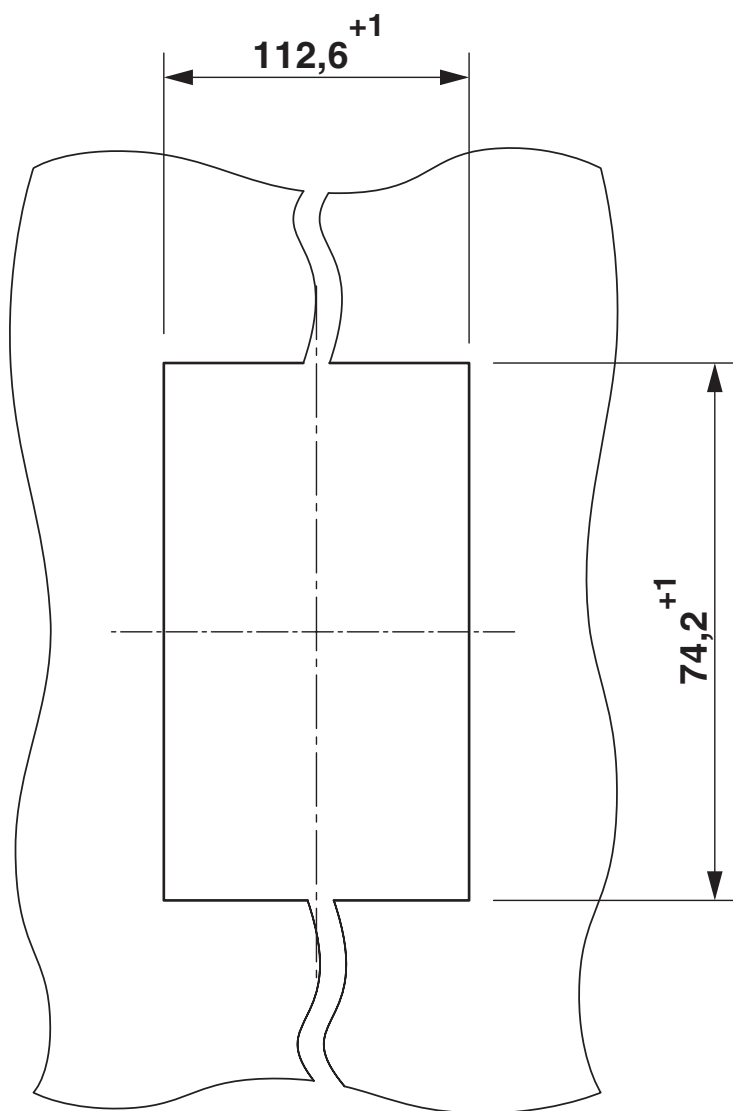
3270329

<https://www.phoenixcontact.com/de/produkte/3270329>



## Zeichnungen

Maßzeichnung



Wandausschnitt

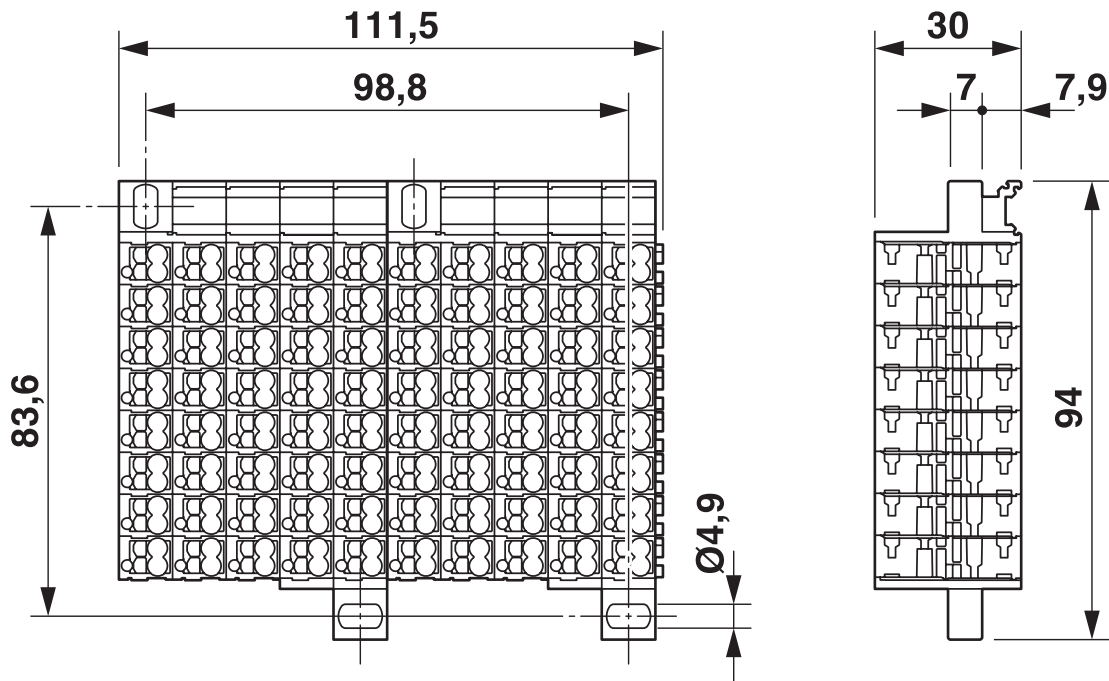
# PTMC 1,5/80-2 - Rangierwabe

3270329

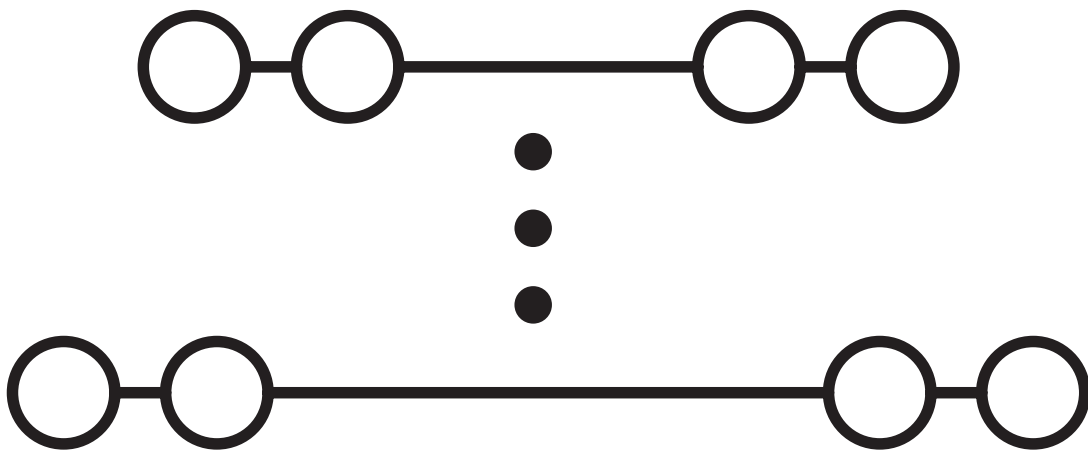
<https://www.phoenixcontact.com/de/produkte/3270329>



Maßzeichnung



Schaltplan



# PTMC 1,5/80-2 - Rangierwabe




3270329


<https://www.phoenixcontact.com/de/produkte/3270329>


## Zulassungen

☞ Zum Herunterladen von Zertifikaten, besuchen Sie die Produktdetailseite: <https://www.phoenixcontact.com/de/produkte/3270329>

 <b>CSA</b> Zulassungs-ID: 13631				
	Nennspannung $U_N$	Nennstrom $I_N$	Querschnitt AWG	Querschnitt $\text{mm}^2$
B	300 V	10 A	24 - 16	-
C	300 V	10 A	24 - 16	-
D	300 V	10 A	24 - 16	-

 <b>EAC</b> Zulassungs-ID: RU C-DE.BL08.B.00682				
---	--	--	--	--

 <b>cULus Recognized</b> Zulassungs-ID: E60425				
	Nennspannung $U_N$	Nennstrom $I_N$	Querschnitt AWG	Querschnitt $\text{mm}^2$
B	300 V	10 A	24 - 16	-
C	300 V	10 A	24 - 16	-

 <b>EAC</b> Zulassungs-ID: KZ7500651131219505				
---	--	--	--	--

# PTMC 1,5/80-2 - Rangierwabe



3270329

<https://www.phoenixcontact.com/de/produkte/3270329>

## Klassifikationen

### ECLASS

ECLASS-13.0	27250106
ECLASS-15.0	27250106

### ETIM

ETIM 10.0	EC000897
-----------	----------

### UNSPSC

UNSPSC 21.0	39121400
-------------	----------

# PTMC 1,5/80-2 - Rangierwabe



3270329

<https://www.phoenixcontact.com/de/produkte/3270329>

## Environmental product compliance

### EU RoHS

Erfüllt die Anforderungen nach RoHS-Richtlinie	Ja, Keine Ausnahmeregelungen
--	------------------------------

### China RoHS

Environment friendly use period (EFUP)	EFUP-E
	Keine Gefahrstoffe über den Grenzwerten

### EU REACH SVHC

Hinweis auf REACH-Kandidatenstoff (CAS-Nr.)	Kein Stoff mit einem Massenanteil von mehr als 0,1 %
---	--

Phoenix Contact 2026 © - Alle Rechte vorbehalten  
<https://www.phoenixcontact.com>

PHOENIX CONTACT Deutschland GmbH  
Flachmarktstraße 8  
D-32825 Blomberg  
+49 52 35/3-1 20 00  
[info@phoenixcontact.de](mailto:info@phoenixcontact.de)