

# HC-M-EMV-ST/3-9,5 - Steckverbinder



1636088

<https://www.phoenixcontact.com/de/produkte/1636088>

Bitte beachten Sie, dass die in diesem PDF-Dokument angezeigten Daten aus unserem Online-Katalog generiert wurden. Bitte finden Sie die vollständigen Daten in der Benutzer-Dokumentation. Es gelten unsere Allgemeinen Nutzungsbedingungen für Downloads.



HEAVYCON-EMV-Steckverbinder, Stiftvariante, 4-polig, zum Anschluss geschirmter Leiter von 3 ... 9,5 mm Leitungsaußendurchmesser. Zum Einsatz im Kunststoffmodul HC-M-02-EMC-M

## Kaufmännische Daten

Artikelnummer	1636088
Verpackungseinheit	1 Stück
Mindestbestellmenge	1 Stück
Verkaufsschlüssel	AE
Produktschlüssel	AF7ACB
GTIN	4017918962920
Gewicht pro Stück (inklusive Verpackung)	32,808 g
Gewicht pro Stück (exklusive Verpackung)	27,2 g
Zolltarifnummer	85389099
Ursprungsland	CN

1636088

<https://www.phoenixcontact.com/de/produkte/1636088>

## Technische Daten

### Artikeleigenschaften

Produkttyp	EMV-Einsatz modular
Serie	HC-M-EMV
Anwendung	Daten/Signal
Polzahl	4
Steckgesicht	4
Kontakt Nummerierung	1 - 4
Anzahl der Kabelabgänge	1
Anzahl Leistungskontakte	0
Anzahl Steuerkontakte	4
Kontakttyp	gedreht gerollt
Geschirmt	ja

### Isolationseigenschaften

Überspannungskategorie	III
Verschmutzungsgrad	3

### Elektrische Eigenschaften

Bemessungsspannung (III/3)	48 V
Bemessungsstoßspannung	0,8 kV
Bemessungsstrom	10 A
Übertragungseigenschaften (Kategorie)	CAT5e

### Anschlussdaten

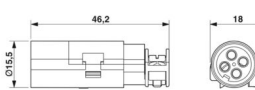
#### Anschluss technik

Anschluss technik	Crimpanschluss
-------------------	----------------

#### Leiteranschluss

Anschlussquerschnitt	0,14 mm <sup>2</sup> ... 2,5 mm <sup>2</sup>
Anschlussquerschnitt AWG	26 ... 14
Abisolierlänge der Einzelader	8 mm (6 mm bei 2,5 mm <sup>2</sup> )

### Maße

Maßzeichnung	
Breite	18 mm
Höhe	15,5 mm
Länge	46 mm

# HC-M-EMV-ST/3-9,5 - Steckverbinder



1636088

<https://www.phoenixcontact.com/de/produkte/1636088>

## Mechanische Kennwerte

Kontaktdurchmesser	1,6 mm
--------------------	--------

## Materialangaben

Material	Zinklegierung
Brennbarkeitsklasse nach UL 94	V0
Material Kontakt	Kupferlegierung
Material Kontaktoberfläche	Ag (alternativ Au)
Material Kontaktträger	PC

## Kabel / Leitung

Leitungsaußendurchmesser	3 mm ... 9,5 mm
Aderdurchmesser inkl. Isolation	2,4 mm
Abisolierlänge der Einzelader	8 mm (6 mm bei 2,5 mm <sup>2</sup> )

## Mechanische Eigenschaften

### Mechanische Daten

Steckzyklen	≥ 500
-------------	-------

## Umwelt- und Lebensdauerbedingungen

### Umgebungsbedingungen

Umgebungstemperatur (Betrieb)	-40 °C ... 85 °C
-------------------------------	------------------

## Montage

Montagehinweis	Gehäusehöhe ≥ 72 mm. Steckverbindungen dürfen nur last-/ spannungslos betätigt werden.
	Zum Einsatz im Kunststoffmodul HC-M-EMV-MOD-ST, einsetzbare Crimpkontakte CK1,6-ED-...

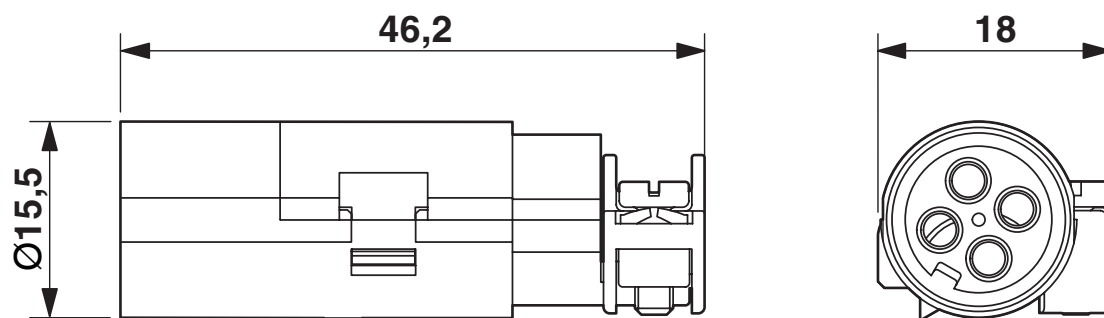
# HC-M-EMV-ST/3-9,5 - Steckverbinder

1636088

<https://www.phoenixcontact.com/de/produkte/1636088>

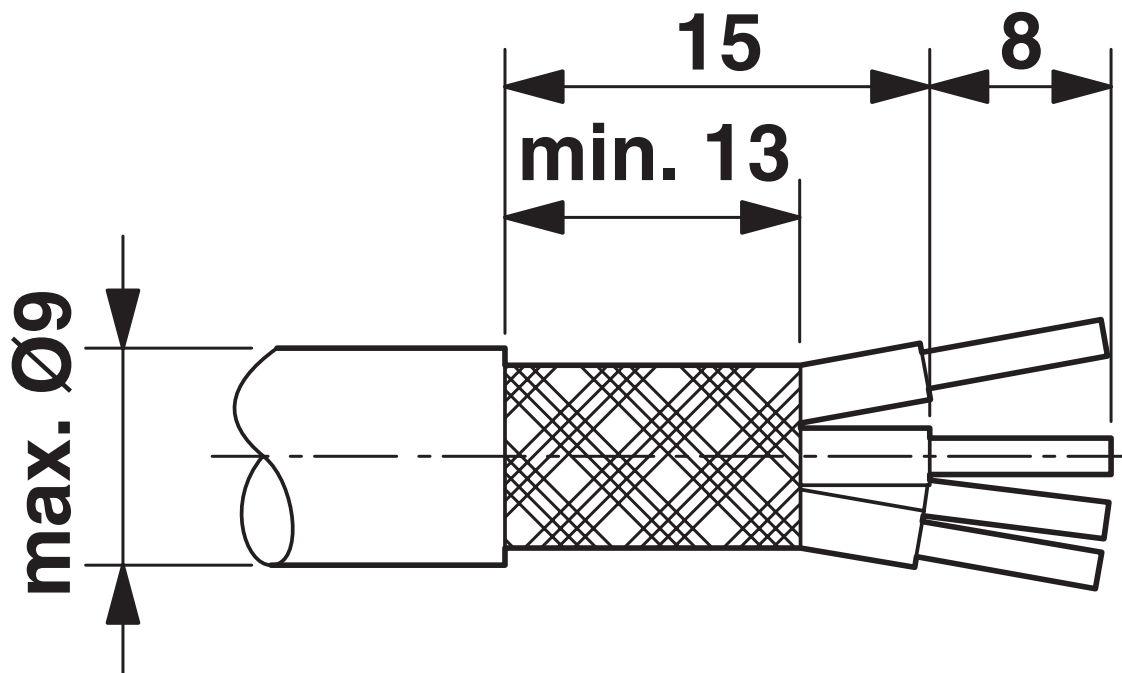
## Zeichnungen

Maßzeichnung



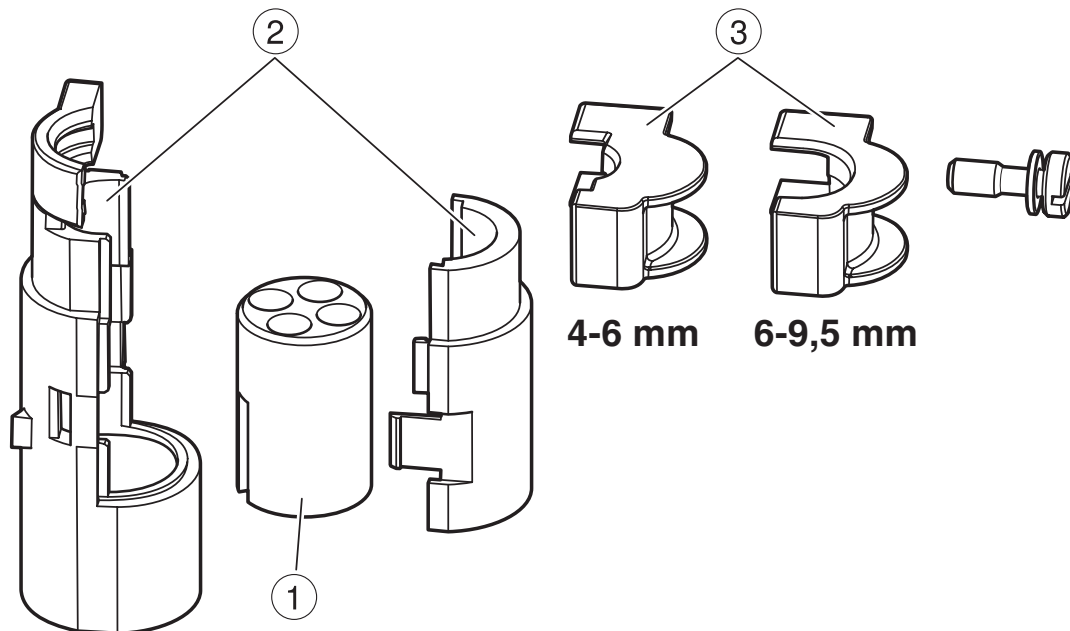
## Stifteinsatz

Maßzeichnung



## Abisolierangaben

Funktionszeichnung



## Montagehinweis:

Kabel wie dargestellt abisolieren. Das Schirmgeflecht auf den Kabelmantel umlegen und mit dem Schrumpfschlauch fixieren. Den Kontaktträger in EMV-Steckverbinder montieren und die Metallhalbschalen aufsetzen. Die Adern mit Crimpkontakten vercrimpen und die Kontakte in den Kontaktträger einrasten (auf korrekte Polzuordnung achten). Die Schelle montieren und den EMV-Steckverbinder in EMV-Modul einrasten. Schließlich das Modul in den Snap-In-Rahmen einsetzen.

# HC-M-EMV-ST/3-9,5 - Steckverbinder




1636088

<https://www.phoenixcontact.com/de/produkte/1636088>

## Zulassungen

☞ Zum Herunterladen von Zertifikaten, besuchen Sie die Produktdetailseite: <https://www.phoenixcontact.com/de/produkte/1636088>

 <b>cUL Recognized</b> Zulassungs-ID: E118976				
	Nennspannung $U_N$	Nennstrom $I_N$	Querschnitt AWG	Querschnitt $\text{mm}^2$
keine				
	42 V	9 A	- 16	-

 <b>UL Recognized</b> Zulassungs-ID: E118976				
	Nennspannung $U_N$	Nennstrom $I_N$	Querschnitt AWG	Querschnitt $\text{mm}^2$
keine				
	42 V	10 A	- 16	-

# HC-M-EMV-ST/3-9,5 - Steckverbinder



1636088

<https://www.phoenixcontact.com/de/produkte/1636088>

## Klassifikationen

### ECLASS

ECLASS-13.0	27440205
ECLASS-15.0	27440205

### ETIM

ETIM 10.0	EC000438
-----------	----------

### UNSPSC

UNSPSC 21.0	39121500
-------------	----------

# HC-M-EMV-ST/3-9,5 - Steckverbinder



1636088

<https://www.phoenixcontact.com/de/produkte/1636088>

## Environmental product compliance

### EU RoHS

Erfüllt die Anforderungen nach RoHS-Richtlinie	Ja, Keine Ausnahmeregelungen
--	------------------------------

### China RoHS

Environment friendly use period (EFUP)	EFUP-E
	Keine Gefahrstoffe über den Grenzwerten

### EU REACH SVHC

Hinweis auf REACH-Kandidatenstoff (CAS-Nr.)	Kein Stoff mit einem Massenanteil von mehr als 0,1 %
---	--

Phoenix Contact 2026 © - Alle Rechte vorbehalten  
<https://www.phoenixcontact.com>

PHOENIX CONTACT Deutschland GmbH  
Flachmarktstraße 8  
D-32825 Blomberg  
+49 52 35/3-1 20 00  
[info@phoenixcontact.de](mailto:info@phoenixcontact.de)