

HC-DD24-FP-F - Frontplatte



1201528

<https://www.phoenixcontact.com/de/produkte/1201528>

Bitte beachten Sie, dass die in diesem PDF-Dokument angezeigten Daten aus unserem Online-Katalog generiert wurden. Bitte finden Sie die vollständigen Daten in der Benutzer-Dokumentation. Es gelten unsere Allgemeinen Nutzungsbedingungen für Downloads.

Führungselement/Frontplatte zum einfachen und sicheren Stecken hochpoliger Steckverbinder der HC-DD-Serie. Aufrasten auf den Buchseneinsatz. Beim Stecken wird der Stiftkontakt frühzeitig geführt und vermeidet das Aufsetzen auf den Buchsenkontakt.



Ihre Vorteile

- Die Trichterplatte dient der Zentrierung der Stiftkontakte beim Einführen in die Buchse und erleichtert die Handhabung der Steckverbinder

Kaufmännische Daten

Artikelnummer	1201528
Verpackungseinheit	10 Stück
Mindestbestellmenge	10 Stück
Verkaufsschlüssel	AE
Produktschlüssel	AF7AZD
GTIN	4063151265908
Gewicht pro Stück (inklusive Verpackung)	0,88 g
Gewicht pro Stück (exklusive Verpackung)	0,88 g
Zolltarifnummer	39269097
Ursprungsland	CN

HC-DD24-FP-F - Frontplatte



1201528

<https://www.phoenixcontact.com/de/produkte/1201528>

Technische Daten

Hinweise

Hinweis zum Betrieb	Verhindert weitgehend ein Fehl- und Schrägstecken bei HC-DD
---------------------	---

Materialangaben

Material Kontakträger	PC
-----------------------	----

Umwelt- und Lebensdauerbedingungen

Umgebungsbedingungen

Umgebungstemperatur (Betrieb)	-40 °C ... 125 °C (einschließlich Kontakterwärmung)
-------------------------------	---

Montage

Montageart	Einrasten
Montagehinweis	Die Platte wird durch Andrücken im Kontakteinsatz verrastet. Sie kann zur späteren Entriegelung bereits gesteckter Crimpkontakte mit einer Schraubendreherklinge wieder entnommen werden. Abhängig von Alterung und Umwelteinflüssen kann das Entfernen der Platte mehr oder weniger Kraft erfordern. Unbeabsichtigt gelöste Platten können erneut eingerastet werden.

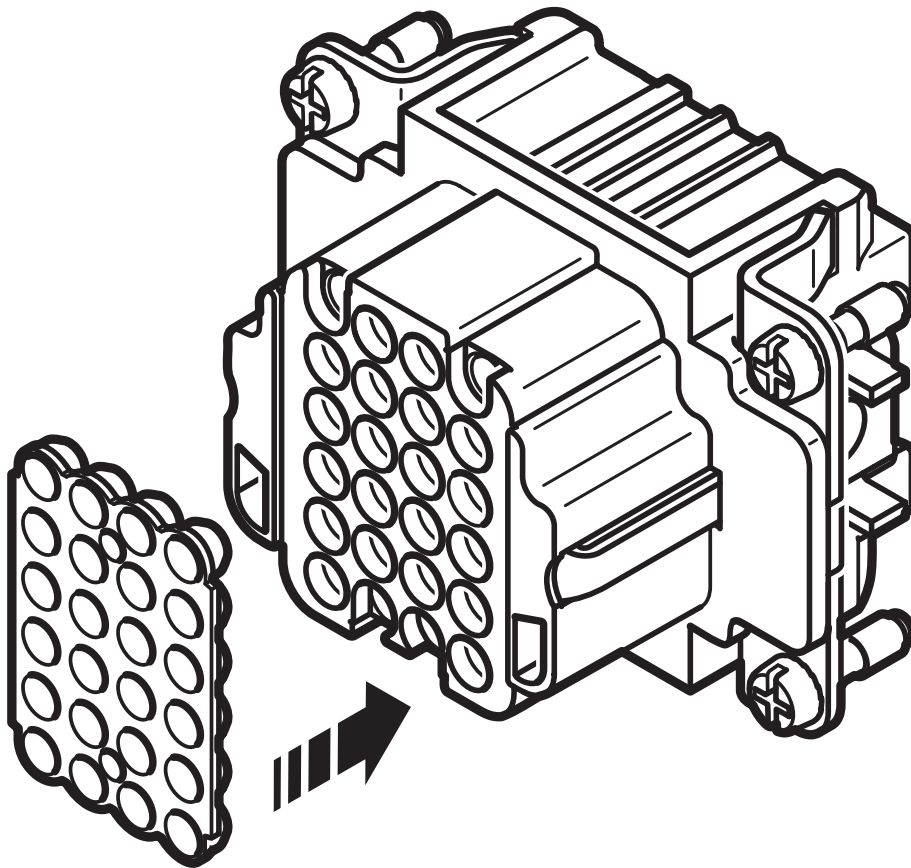
HC-DD24-FP-F - Frontplatte

1201528

<https://www.phoenixcontact.com/de/produkte/1201528>

Zeichnungen

Schemazeichnung



HC-DD24-FP-F - Frontplatte

1201528

<https://www.phoenixcontact.com/de/produkte/1201528>



Zulassungen

📄 Zum Herunterladen von Zertifikaten, besuchen Sie die Produktdetailseite: <https://www.phoenixcontact.com/de/produkte/1201528>

DNV

Zulassungs-ID: TAE000037S

HC-DD24-FP-F - Frontplatte



1201528

<https://www.phoenixcontact.com/de/produkte/1201528>

Klassifikationen

ECLASS

ECLASS-13.0	27182806
ECLASS-15.0	27182806

ETIM

ETIM 10.0	EC000456
-----------	----------

UNSPSC

UNSPSC 21.0	39121300
-------------	----------

HC-DD24-FP-F - Frontplatte



1201528

<https://www.phoenixcontact.com/de/produkte/1201528>

Environmental product compliance

EU RoHS

Erfüllt die Anforderungen nach RoHS-Richtlinie	Ja, Keine Ausnahmeregelungen
--	------------------------------

China RoHS

Environment friendly use period (EFUP)	EFUP-E
	Keine Gefahrstoffe über den Grenzwerten

EU REACH SVHC

Hinweis auf REACH-Kandidatenstoff (CAS-Nr.)	Kein Stoff mit einem Massenanteil von mehr als 0,1 %
---	--

Phoenix Contact 2026 © - Alle Rechte vorbehalten
<https://www.phoenixcontact.com>

PHOENIX CONTACT Deutschland GmbH
Flachmarktstraße 8
D-32825 Blomberg
+49 52 35/3-1 20 00
info@phoenixcontact.de