

# IB IL AO 1/SF-PAC - Analogmodul



2861315

<https://www.phoenixcontact.com/de/produkte/2861315>

Bitte beachten Sie, dass die in diesem PDF-Dokument angezeigten Daten aus unserem Online-Katalog generiert wurden. Bitte finden Sie die vollständigen Daten in der Benutzer-Dokumentation. Es gelten unsere Allgemeinen Nutzungsbedingungen für Downloads.



Inline, Analogausgabeklemme, Analoger Ausgang: 1, 0 V ... 10 V, 0 mA ... 20 mA, 4 mA ... 20 mA, Anschlusstechnik: 2-Leiter, Übertragungsgeschwindigkeit im Lokalbus: 500 kBit/s, Schutzart: IP20, inklusive Inline-Steckern und Beschriftungsfeldern

## Produktbeschreibung

Die Klemme ist zum Einsatz innerhalb einer Inline-Station vorgesehen. Sie dient zur Ausgabe analoger Strom- und Spannungssignale.

## Ihre Vorteile

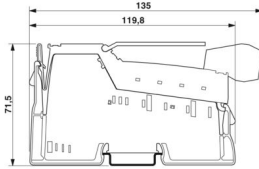
- 1 analoger Ausgang zum wahlweisen Anschluss von Spannungs- oder Stromsignalen
- Anschluss der Aktoren in 2-Leiter-Technik
- Strombereiche: 0 mA ... 20 mA, 4 mA ... 20 mA
- Spannungsbereich: 0 V ... 10 V
- Prozessdaten-Update inklusive Wandlungszeit des Digital-Analog-Wandlers < 1 ms

## Kaufmännische Daten

|  |               |
|--|---------------|
| Artikelnummer                            | 2861315       |
| Verpackungseinheit                       | 1 Stück       |
| Mindestbestellmenge                      | 1 Stück       |
| Verkaufsschlüssel                        | DN            |
| Produktschlüssel                         | DRI142        |
| GTIN                                     | 4017918894252 |
| Gewicht pro Stück (inklusive Verpackung) | 169,4 g       |
| Gewicht pro Stück (exklusive Verpackung) | 126 g         |
| Zolltarifnummer                          | 85389091      |
| Ursprungsland                            | DE            |

## Technische Daten

### Maße

|                       |  |  |
|-----------------------|--|--|
| Maßzeichnung          |  |  |
| Breite                | 24,4 mm  |  |
| Höhe                  | 135 mm   |  |
| Tiefe                 | 71,5 mm  |  |
| Hinweis zu Maßangaben | Gehäusemaße  |  |

### Hinweise

#### Hinweis zur Anwendung

|                       |                                   |
|-----------------------|-----------------------------------|
| Hinweis zur Anwendung | Nur für den industriellen Einsatz |
|-----------------------|-----------------------------------|

#### Nutzungsbeschränkung

|                |  |
|----------------|--|
| CCcex -Hinweis | Der Einsatz in explosionsgefährdeten Bereichen ist in China nicht erlaubt. |
|----------------|--|

### Materialangaben

|                 |                 |
|-----------------|-----------------|
| Farbe (Gehäuse) | grün (RAL 6021) |
|-----------------|-----------------|

### Schnittstellen

#### Inline-Lokalbus

|                             |                      |
|-----------------------------|----------------------|
| Anzahl Schnittstellen       | 2                    |
| Anschlussart                | Inline-Datenrangerer |
| Übertragungsgeschwindigkeit | 500 kBit/s           |

### Systemeigenschaften

#### Programmierdaten (LocalbusSlave)

|                      |        |
|----------------------|--------|
| Längencode (hex)     | 01     |
| ID-Code (dez)        | 125    |
| Längencode (dez)     | 01     |
| Prozessdatenkanal    | 16 Bit |
| Eingabeadressraum    | 0 Byte |
| Ausgabeadressraum    | 2 Byte |
| Parameterkanal (PCP) | 0 Byte |
| Registerlänge (Bus)  | 16 Bit |

#### Feldbus-Datentelegramm

|                               |        |
|-------------------------------|--------|
| Bedarf an Parameterdaten      | 4 Byte |
| Bedarf an Konfigurationsdaten | 4 Byte |

## Ausgangsdaten

Analog:

|                                     |                                  |
|-------------------------------------|----------------------------------|
| Benennung Ausgang                   | Analoger Ausgang                 |
| Anschlusstechnik                    | 2-Leiter                         |
| Hinweis zur Anschlusstechnik        | geschirmt                        |
| Anzahl der Ausgänge                 | 1                                |
| Auflösung D/A-Wandler               | 16 Bit                           |
| Schutzbeschaltung                   | Transientenschutz der Ausgänge   |
| Ausgabewertdarstellung              | 16 Bit Straight binary           |
| DAC-Auflösung                       | 16 Bit                           |
| Prozessdaten-Update                 | < 1 ms                           |
| Ausgangssignal Strom                | 0 mA ... 20 mA<br>4 mA ... 20 mA |
| Bürde/Ausgangslast Stromausgang     | < 500 $\Omega$                   |
| Ausgangssignal Spannung             | 0 V ... 10 V                     |
| Bürde/Ausgangslast Spannungsausgang | > 2 k $\Omega$                   |

## Artikeleigenschaften

|                    |  |
|--------------------|--|
| Produkttyp         | I/O-Komponente   |
| Produktfamilie     | Inline   |
| Bauform            | modular  |
| Lieferumfang       | inklusive Inline-Steckern und Beschriftungsfeldern   |
| Betriebsart        | Prozessdatenbetrieb mit einem Wort   |
| Diagnose-Meldungen | Ausfall oder Unterschreiten der Logikspannung $U_L$<br>Peripheriefehlermeldung an den Buskoppler |

Isolationseigenschaften

|                        |                              |
|------------------------|------------------------------|
| Überspannungskategorie | II (IEC 60664-1, EN 60664-1) |
| Verschmutzungsgrad     | 2 (IEC 60664-1, EN 60664-1)  |

## Elektrische Eigenschaften

|  |        |
|--|--------|
| Maximale Verlustleistung bei Nennbedingung | 1,85 W |
|--|--------|

Potenziale: Versorgung der Logik ( $U_L$ )

|                     |                                    |
|---------------------|------------------------------------|
| Versorgungsspannung | 7,5 V DC (über Potenzialrangierer) |
| Stromaufnahme       | max. 40 mA<br>typ. 30 mA           |

Potenziale: Versorgung der Analogmodule ( $U_{ANA}$ )

|                             |  |
|-----------------------------|--|
| Versorgungsspannung         | 24 V DC (über Potenzialrangierer)  |
| Versorgungsspannungsbereich | 19,2 V DC ... 30 V DC (inklusive aller Toleranzen, inklusive Welligkeit) |
| Stromaufnahme               | max. 65 mA   |

|  |                        |
|--|------------------------|
|  | typ. 50 mA             |
| Potenzialtrennung/Isolation der Spannungsbereiche  |                        |
| Prüfspannung: 7,5-V-Versorgung (Buslogik), 24-V-Versorgung<br>U <sub>ANA</sub> / Peripherie    | 500 V AC, 50 Hz, 1 min |
| Prüfspannung: 7,5-V-Versorgung (Buslogik), 24-V-Versorgung<br>U <sub>ANA</sub> / Funktionserde | 500 V AC, 50 Hz, 1 min |
| Prüfspannung: Peripherie / Funktionserde   | 500 V AC, 50 Hz, 1 min |

## Anschlussdaten

### Anschlusstechnik

|                     |                        |
|---------------------|------------------------|
| Benennung Anschluss | Inline-Anschlusstecker |
|---------------------|------------------------|

### Inline-Anschlusstecker

|                            |  |
|----------------------------|--|
| Anschlussart               | Zugfederanschluss                            |
| Leiterquerschnitt starr    | 0,08 mm <sup>2</sup> ... 1,5 mm <sup>2</sup> |
| Leiterquerschnitt flexibel | 0,08 mm <sup>2</sup> ... 1,5 mm <sup>2</sup> |
| Leiterquerschnitt AWG      | 28 ... 16                                    |
| Abisolierlänge             | 8 mm   |

## Umwelt- und Lebensdauerbedingungen

### Umgebungsbedingungen

|   |  |
|---|--|
| Umgebungstemperatur (Betrieb)                   | -25 °C ... 55 °C                       |
| Schutzart                                       | IP20                                   |
| Luftdruck (Betrieb)                             | 70 kPa ... 106 kPa (bis zu 3000 m üNN) |
| Luftdruck (Lagerung/Transport)                  | 70 kPa ... 106 kPa (bis zu 3000 m üNN) |
| Umgebungstemperatur (Lagerung/Transport)        | -25 °C ... 85 °C                       |
| Zulässige Luftfeuchtigkeit (Betrieb)            | 10 % ... 95 % (keine Betauung)         |
| Zulässige Luftfeuchtigkeit (Lagerung/Transport) | 10 % ... 95 % (keine Betauung)         |

## Normen und Bestimmungen

|              |                                       |
|--------------|---------------------------------------|
| Schutzklasse | III (IEC 61140, EN 61140, VDE 0140-1) |
|--------------|---------------------------------------|

## Montage

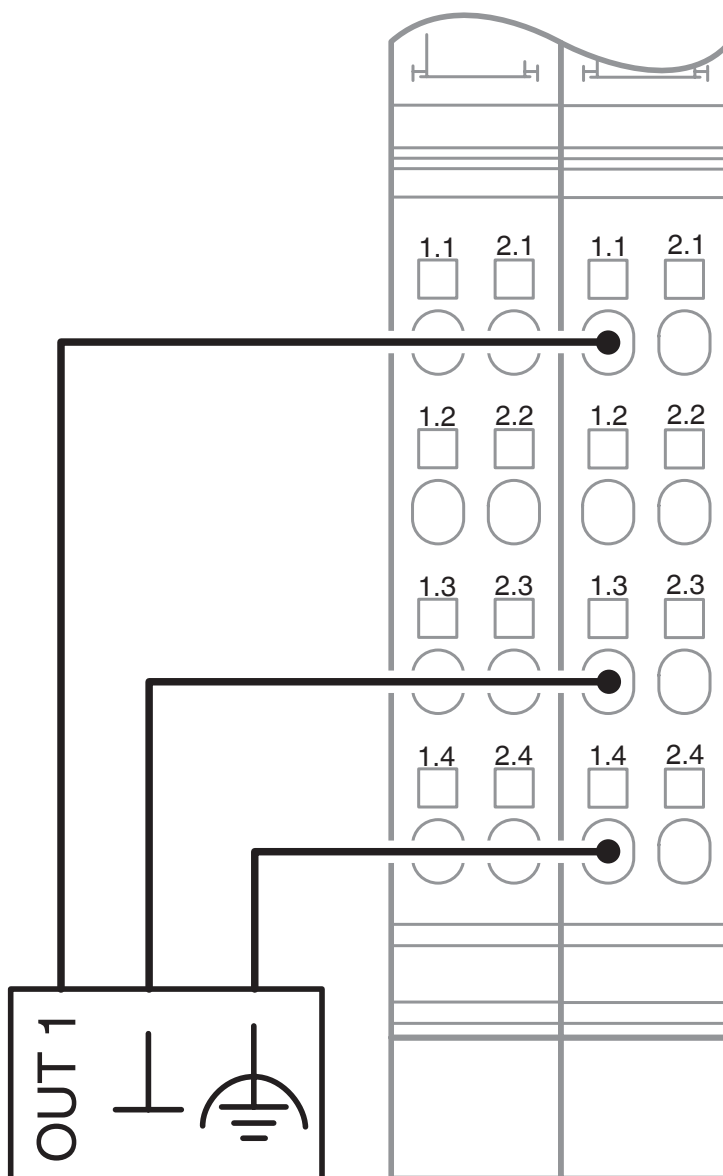
|            |                     |
|------------|---------------------|
| Montageart | Tragschienenmontage |
|------------|---------------------|

## Zeichnungen

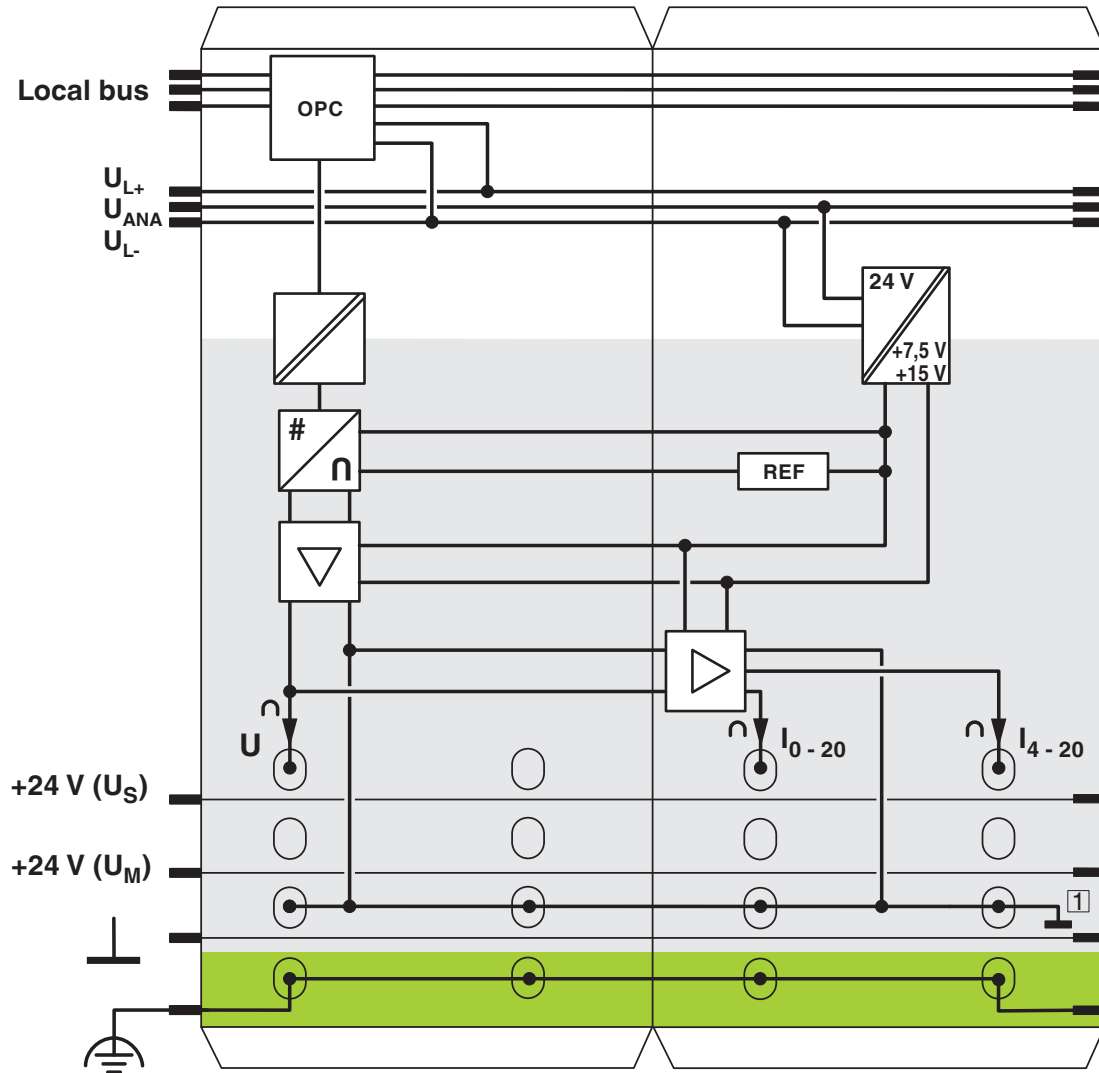
Maßzeichnung



## Anschlusszeichnung



Blockschaltbild



2861315

<https://www.phoenixcontact.com/de/produkte/2861315>

## Zulassungen

🔗 Zum Herunterladen von Zertifikaten, besuchen Sie die Produktdetailseite: <https://www.phoenixcontact.com/de/produkte/2861315>



**cULus Recognized**

Zulassungs-ID: E140324



**cULus Recognized**

Zulassungs-ID: E140324



**cULus Listed**

Zulassungs-ID: E199827



**cULus Listed**

Zulassungs-ID: E199827

2861315

<https://www.phoenixcontact.com/de/produkte/2861315>

## Klassifikationen

### ECLASS

|             |          |
|-------------|----------|
| ECLASS-13.0 | 27242601 |
| ECLASS-15.0 | 27242601 |

### ETIM

|           |          |
|-----------|----------|
| ETIM 10.0 | EC001596 |
|-----------|----------|

### UNSPSC

|             |          |
|-------------|----------|
| UNSPSC 21.0 | 32151600 |
|-------------|----------|

## Environmental product compliance

### EU RoHS

|  |              |
|--|--------------|
| Erfüllt die Anforderungen nach RoHS-Richtlinie | Ja           |
| Ausnahmeregelungen soweit bekannt              | 7(a), 7(c)-I |

### China RoHS

|  |  |
|--|--|
| Environment friendly use period (EFUP) | EFUP-50  |
|  | Eine artikelbezogene China RoHS Deklarationstabelle finden Sie im Downloadbereich zum jeweiligen Artikel unter „Herstellereklärung“. Für alle Artikel mit EFUP-E wird keine China RoHS Deklarationstabelle ausgestellt und benötigt. |

### EU REACH SVHC

|   |   |
|---|---|
| Hinweis auf REACH-Kandidatenstoff (CAS-Nr.) | Lead(CAS-Nr.: 7439-92-1)  |
|   | 6,6'-di-tert-butyl-2,2'-methylenedi-p-cresol(CAS-Nr.: 119-47-1) |
| SCIP  | 9306643c-ac2b-4f47-98ee-e603ec7de1f1                            |

### EF3.1 Klimawandel

|         |               |
|---------|---------------|
| CO2e kg | 7,199 kg CO2e |
|---------|---------------|