

2702192

<https://www.phoenixcontact.com/de/produkte/2702192>

Bitte beachten Sie, dass die in diesem PDF-Dokument angezeigten Daten aus unserem Online-Katalog generiert wurden. Bitte finden Sie die vollständigen Daten in der Benutzer-Dokumentation. Es gelten unsere Allgemeinen Nutzungsbedingungen für Downloads.



Sicherheitsrelais für fehlersichere Steuerungen bis SIL 3, Cat. 4, PL e, 1-kanaliger Betrieb, automatischer Start, 1 Freigabestrompfad,  $U_S = 24 \text{ V DC}$  gemäß IEC 61131-6, feste Schraubklemme

## Ihre Vorteile

- Bis Cat. 4/PL e nach EN ISO 13849-1, SIL 3 nach EN IEC 62061
- Geringe Gehäusebreite von nur 6,8 mm
- 1-kanalige Ansteuerung
- 1 Freigabestrompfad, 1 digitaler Meldeausgang
- Koppelt digitale Ausgangssignale von fehlersicheren Steuerungen an die Peripherie (Ventile, etc.) zur galvanischen Trennung und Leistungsanpassung
- Automatische Aktivierung

## Kaufmännische Daten

Artikelnummer	2702192
Verpackungseinheit	1 Stück
Mindestbestellmenge	1 Stück
Verkaufsschlüssel	DD
Produktschlüssel	DNA171
GTIN	4055626010199
Gewicht pro Stück (inklusive Verpackung)	78,8 g
Gewicht pro Stück (exklusive Verpackung)	69 g
Zolltarifnummer	85371098
Ursprungsland	DE

## Technische Daten

### Hinweise

#### Hinweis zur Anwendung

Hinweis zur Anwendung	Nur für den industriellen Einsatz
-----------------------	-----------------------------------

### Artikeleigenschaften

Produkttyp	Sicherheitsrelais
Produktfamilie	PSRmini
Anwendung	Steuerungen
Ansteuerung	1-kanalig
Relaistyp	Elektromechanisches Relais mit zwangsgeführten Kontakten nach IEC/EN 61810-3

#### Isolationseigenschaften

Überspannungskategorie	III
Verschmutzungsgrad	2

#### Zeiten

Ansprechzeit typisch	< 150 ms (automatischer Start)
Typ. Anzugszeit bei $U_S$	< 250 ms (bei Ansteuerung über A1)
Rückfallzeit typisch	< 20 ms (bei Ansteuerung über A1)
Wiederanlaufzeit	< 1 s (Boot-Zeit, nach Einschalten der Versorgungsspannung)
Wiederbereitschaftszeit	< 500 ms (nach Anforderung der Sicherheitsfunktion)

### Elektrische Eigenschaften

Maximale Verlustleistung bei Nennbedingung	3,1 W ( $U_S = 30 \text{ V}$ , $I_L^2 = 36\text{A}^2$ , $P_{\text{Gesamt max}} = 1,3 \text{ W} + 1,8 \text{ W}$ )
Nennbetriebsart	100 % ED
Bemessungsisolationsspannung	250 V AC
Bemessungsstoßspannung / Isolierung	Sichere Trennung, verstärkte Isolierung 6 kV zwischen Eingangsstromkreis und Freigabestrompfad (13/14) Basisisolierung 4 kV zwischen allen Strompfaden und Gehäuse

#### Versorgung

Benennung	24V
Bemessungssteuerstromkreisspeisespannung $U_S$	24 V DC -20 % / +25 %
Einschaltstrom	< 11,5 A (typ. bei $U_S$ , $\Delta t = 25 \text{ ns}$ )
Schutzbeschaltung	Serieller Verpolschutz; Suppressordiode Kurzschlusschutz

### Eingangsdaten

#### Digital: A1

Beschreibung des Eingangs	NPN
Anzahl der Eingänge	1 (sicherheitsgerichtet)
Eingangsspannungsbereich "0"-Signal	0 V DC ... 5 V DC

# PSR-MS21-1NO-1DO-24DC-SC - Sicherheitsrelais



2702192

<https://www.phoenixcontact.com/de/produkte/2702192>

Eingangsspannungsbereich "1"-Signal	19,2 V ... 30 V
Eingangsstrombereich "0"-Signal	0 mA ... 2 mA
Einschaltstrom	< 150 mA (typ. bei $U_G$ , $\Delta t = 25$ ns)
Filterzeit	3 ms (Testpulsbreite Low-Testpulse)
	1 s (Testpulsrate Low-Testpulse)
	1 ms (Testpulsbreite, High-Testpulse)
	100 ms (Testpulsrate, High-Testpulse)
	Sofern Einschaltpulse/Helltests nicht sicherheitsrelevant sind, sollten diese ausgeschaltet werden.
Max. zulässiger Gesamtleitungswiderstand	150 $\Omega$ (Eingangs- und Startkreise bei $U_G$ )
Schutzbeschaltung	Suppressordiode
Stromaufnahme	typ. 35 mA (bei 24 V)

## Digital: Startkreis (S35)

Beschreibung des Eingangs	NPN
Anzahl der Eingänge	1 (nicht sicherheitsgerichtet)
Eingangsspannungsbereich "1"-Signal	20,4 V ... 26,4 V
Einschaltstrom	< 10 mA
Max. zulässiger Gesamtleitungswiderstand	150 $\Omega$
Spannung an Eingangs-, Start- und Rückführkreis	24 V DC -20 % / +25 %
Stromaufnahme	< 10 mA

## Ausgangsdaten

### Relais: Freigabestrompfad (13/14)

Beschreibung des Ausgangs	jeweils 2 NO in Reihe, sicherheitsgerichtet, potenzialfrei
Anzahl der Ausgänge	1 (unverzögert)
Kontaktausführung	1 Freigabestrompfad
Kontaktmaterial	AgSnO <sub>2</sub>
Schaltspannung	min. 12 V AC/DC
	max. 250 V AC/DC
Schaltleistung	min. 60 mW
Einschaltstrom	min. 3 mA
	max. 6 A
Schaltvermögen	5 A (AC15)
	4 A (DC13)
Grenzdauerstrom	6 A
Quadr. Summenstrom	36 A <sup>2</sup> (Derating beachten)
Schaltfrequenz	max. 0,1 Hz
Lebensdauer mechanisch	10x 10 <sup>6</sup> Schaltspiele
Ausgangssicherung	6 A gL/gG
	4 A gL/gG (für Low-Demand-Applikationen)

### Melden: M1

Beschreibung des Ausgangs	nicht sicherheitsgerichtet
Anzahl der Ausgänge	1 (digital, PNP)

# PSR-MS21-1NO-1DO-24DC-SC - Sicherheitsrelais



2702192

<https://www.phoenixcontact.com/de/produkte/2702192>

Spannung	22 V DC (U <sub>s</sub> - 2 V DC)
Strom	max. 100 mA
Einschaltstrom maximal	500 mA ( $\Delta t = 1$ ms bei U <sub>s</sub> )
Schutzbeschaltung	Suppressordiode

## Anschlussdaten

### Anschluss technik

steckbar	nein
----------	------

### Leiteranschluss

Anschlussart	Schraubanschluss
Leiterquerschnitt starr	0,2 mm <sup>2</sup> ... 2,5 mm <sup>2</sup>
Leiterquerschnitt flexibel	0,2 mm <sup>2</sup> ... 2,5 mm <sup>2</sup>
Leiterquerschnitt AWG	26 ... 12
Abisolierlänge	12 mm
Schraubengewinde	M3
Anzugsdrehmoment	0,5 Nm ... 0,6 Nm

## Signalisierung

Statusanzeige	2 x LED (grün)
Betriebsspannungsanzeige	1 x LED (grün)

## Maße

Breite	6,8 mm
Höhe	93,1 mm
Tiefe	102,5 mm

## Materialangaben

Farbe (Gehäuse)	gelb (RAL 1018)
Material Gehäuse	PBT

## Kennwerte

### Sicherheitstechnische Daten

Stopkategorie (EN 60204-1)	0
----------------------------	---

### Sicherheitstechnische Daten: EN ISO 13849

Performance Level (PL)	e (4 A DC13; 5 A AC15; 8760 Schaltspiele/Jahr)
------------------------	--

### Sicherheitstechnische Daten: IEC 61508 - High-Demand

Safety Integrity Level (SIL)	3 (4 A DC13; 5 A AC15; 8760 Schaltspiele/Jahr)
------------------------------	--

### Sicherheitstechnische Daten: IEC 61508 - Low-Demand

Safety Integrity Level (SIL)	3
------------------------------	---

### Sicherheitstechnische Daten: EN IEC 62061

Safety Integrity Level (SIL)	3 (4 A DC13; 5 A AC15; 8760 Schaltspiele/Jahr)
------------------------------	--

2702192

<https://www.phoenixcontact.com/de/produkte/2702192>

## Umwelt- und Lebensdauerbedingungen

### Umgebungsbedingungen

Schutzart	IP20
Schutzart Einbauort minimal	IP54
Umgebungstemperatur (Betrieb)	-40 °C ... 60 °C (Derating beachten)
Umgebungstemperatur (Lagerung/Transport)	-40 °C ... 85 °C
Einsatzhöhe	≤ 2000 m (über NN)
Max. zul. Luftfeuchtigkeit (Lagerung/Transport)	75 % (im Mittel, 85 % gelegentlich, keine Betauung)
Max. zul. Luftfeuchtigkeit (Betrieb)	75 % (im Mittel, 85 % gelegentlich, keine Betauung)
Schock	15g
Vibration (Betrieb)	10 Hz ... 150 Hz, Amplitude 0,15 mm, 2g

## Zulassungen

### CE

Zertifikat	CE-konform
------------	------------

## Montage

Montageart	Tragschienenmontage
Montagehinweis	siehe Derating-Kurve
Einbaulage	vertikal oder horizontal

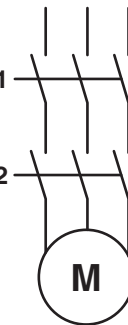
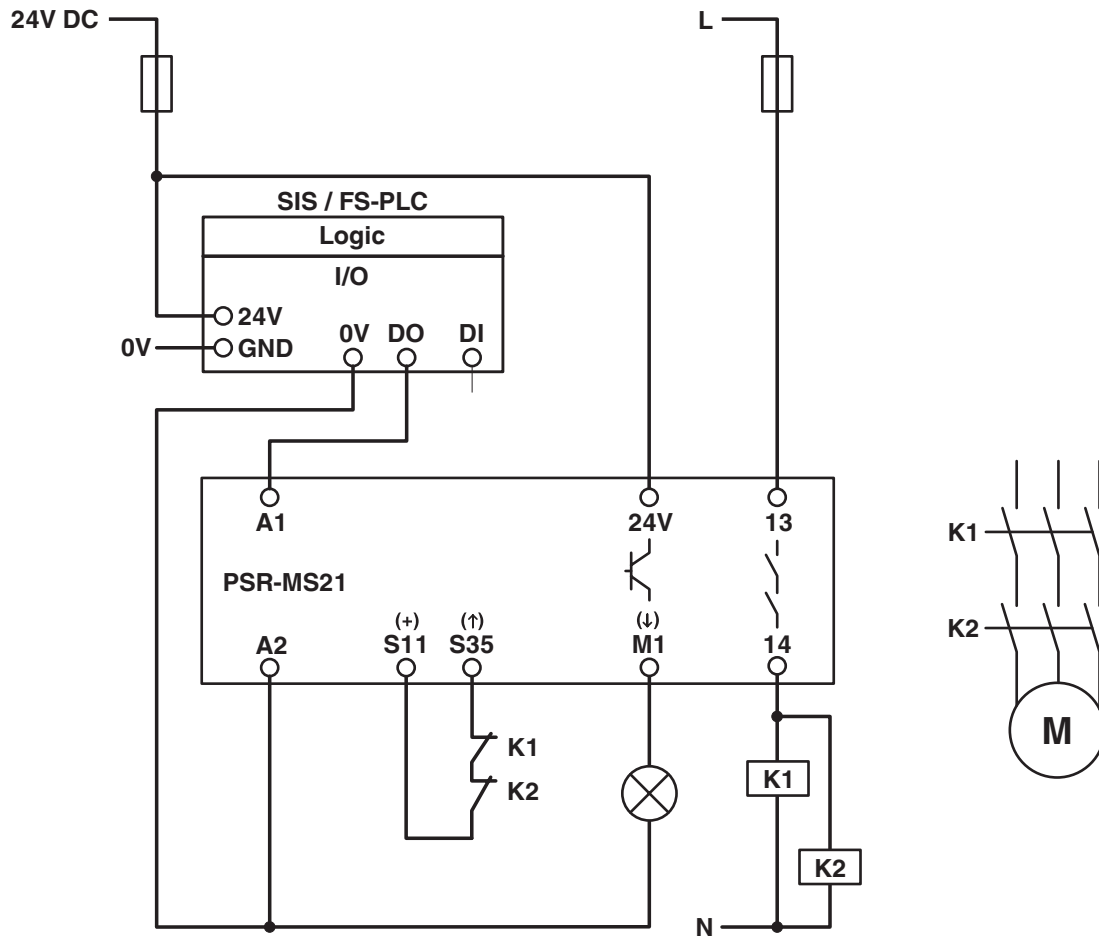
# PSR-MS21-1NO-1DO-24DC-SC - Sicherheitsrelais

2702192

<https://www.phoenixcontact.com/de/produkte/2702192>

## Zeichnungen

Schaltplan

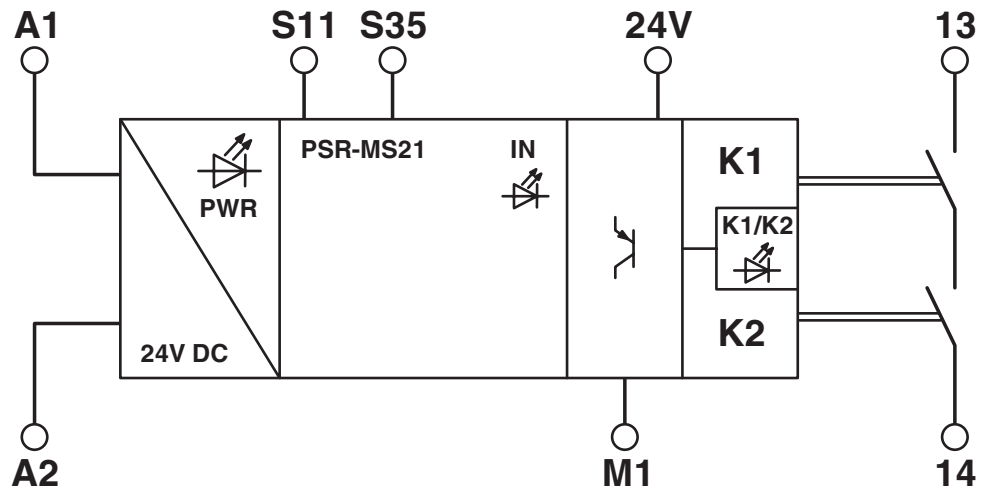


# PSR-MS21-1NO-1DO-24DC-SC - Sicherheitsrelais

2702192

<https://www.phoenixcontact.com/de/produkte/2702192>

Blockschaltbild



2702192

<https://www.phoenixcontact.com/de/produkte/2702192>

## Zulassungen

📄 Zum Herunterladen von Zertifikaten, besuchen Sie die Produktdetailseite: <https://www.phoenixcontact.com/de/produkte/2702192>



**cULus Listed**

Zulassungs-ID: E140324



**Functional Safety**

Zulassungs-ID: 44 205 15124301



**Functional Safety**

Zulassungs-ID: 44 780 15124301

2702192

<https://www.phoenixcontact.com/de/produkte/2702192>

## Klassifikationen

### ECLASS

ECLASS-13.0	27371819
ECLASS-15.0	27371819
ECLASS-15.0 ASSET	27250101

### ETIM

ETIM 10.0	EC001449
-----------	----------

### UNSPSC

UNSPSC 21.0	39122200
-------------	----------

## Environmental product compliance

### EU RoHS

Erfüllt die Anforderungen nach RoHS-Richtlinie	Ja
Ausnahmeregelungen soweit bekannt	7(a), 7(c)-I

### China RoHS

Environment friendly use period (EFUP)	EFUP-50
	Eine artikelbezogene China RoHS Deklarationstabelle finden Sie im Downloadbereich zum jeweiligen Artikel unter „Herstellereklärung“. Für alle Artikel mit EFUP-E wird keine China RoHS Deklarationstabelle ausgestellt und benötigt.

### EU REACH SVHC

Hinweis auf REACH-Kandidatenstoff (CAS-Nr.)	Lead(CAS-Nr.: 7439-92-1)
SCIP	d482e8c4-47b3-4f50-a5f5-17993ad7e57b

### EF3.1 Klimawandel

CO2e kg	11,57 kg CO2e
---------	---------------