

# SACC-M12MSS-3PEPL-CM SH - Power-Steckverbinder



1080220

<https://www.phoenixcontact.com/de/produkte/1080220>

Bitte beachten Sie, dass die in diesem PDF-Dokument angezeigten Daten aus unserem Online-Katalog generiert wurden. Bitte finden Sie die vollständigen Daten in der Benutzer-Dokumentation. Es gelten unsere Allgemeinen Nutzungsbedingungen für Downloads.



Power-Steckverbinder, Leistung, 4-polig, geschirmt, Stecker gerade M12, Kodierung: S, Push-Lock-Federanschluss, Rändelmaterial: Messing, vernickelt, Leitungsaußendurchmesser 6 mm ... 11 mm, Kontakt 4 voreilend

## Ihre Vorteile

- Zeitsparender Push-Lock-Anschluss: Werkzeugloses be- und entschalten der Leiter durch Öffnen der Kontakthebel
- Intuitiver Anschluss: Einfache Zuordnung der einzelnen Litzen durch farbliche und numerische Kennzeichnung der Kontakthebel
- Integrierte Push-in Technology: Starre und vorbehandelte Leiter durch einfaches, direktes Stecken einfach verdrahten
- Schock- und vibrationssichere Verbindung: Bewährte Federkrafttechnik garantiert die feste und sichere Kontaktierung
- Mehr Schutz vor Stromschlägen: PE-Anbindung zu allen metallischen Komponenten
- Sicher geschirmt: zuverlässige 360°-Schirmanbindung auch unter extremer mechanischer Beanspruchung

## Kaufmännische Daten

Artikelnummer	1080220
Verpackungseinheit	1 Stück
Mindestbestellmenge	1 Stück
Verkaufsschlüssel	AI
Produktschlüssel	AF2CFP
GTIN	4055626802879
Gewicht pro Stück (inklusive Verpackung)	74,5 g
Gewicht pro Stück (exklusive Verpackung)	74,5 g
Zolltarifnummer	85366990
Ursprungsland	DE

# SACC-M12MSS-3PEPL-CM SH - Power-Steckverbinder



1080220

<https://www.phoenixcontact.com/de/produkte/1080220>

## Technische Daten

### Hinweise

Montagehinweis	<b>ACHTUNG:</b> Beachten Sie beim Verlegen von Leitungen die zulässigen Biegeradien, da durch zu große Biegekräfte die Schutzart gefährdet wird. Fangen Sie vor dem Steckverbinder mechanische Lasten ab, z. B. durch Kabelbinder.
----------------	--

### Montage

Montagehinweis	Die Adern können sowohl mit als auch ohne Aderendhülsen angeschlossen werden
----------------	--

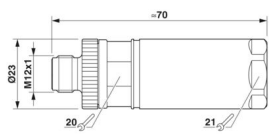
### Artikeleigenschaften

Produkttyp	Rundsteckverbinder (kabelseitig)
Anwendung	Energieversorgung
Sensorart	Leistung
Polzahl	4
Anzahl der Kabelabgänge	1
Geschirmt	ja
Kodierung	S
Kabelabgang	gerade

### Isolationseigenschaften

Überspannungskategorie	III
Verschmutzungsgrad	3

### Maße

Maßzeichnung	
Länge	70 mm

### Außenmaß

Außendurchmesser	6 mm ... 11 mm
------------------	----------------

### Gehäuse

Gehäusedurchmesser	23 mm
--------------------	-------

### Materialangaben

Brennbarkeitsklasse nach UL 94	V0
Material Griffkörper	Messing, vernickelt
Material Kontaktoberfläche	Au
Material Verschraubung	Messing, vernickelt

# SACC-M12MSS-3PEPL-CM SH - Power-Steckverbinder



1080220

<https://www.phoenixcontact.com/de/produkte/1080220>

## Anschlussdaten

### Leiteranschluss

Anschlussart	Push-Lock-Federanschluss
Anschlussquerschnitt	1,5 mm <sup>2</sup> ... 2,5 mm <sup>2</sup>
	1,5 mm <sup>2</sup> ... 2,5 mm <sup>2</sup> (mit Aderendhülse)
Anschlussquerschnitt AWG	16 ... 14 (ohne Aderendhülse)
	16 ... 14 (mit Aderendhülse)
Abisolierlänge der Einzelader	10 mm
Anzugsdrehmoment	0,6 Nm (M12-Rändel)
	5 Nm (Druckmutter mit Steckergehäuse)

### Anschlussbelegung

Kontakt   Farbe (Signalbezeichnung)   Kontakt (optional)	1 = BK1
	2 = BK2
	3 = BK3
	PE = GNYE

## Elektrische Eigenschaften

Bemessungsstoßspannung	6 kV
Nennspannung U <sub>N</sub>	690 V AC
Nennstrom I <sub>N</sub>	12 A (bei Verwendung von Leitern 1,5 mm <sup>2</sup> )
	12 A (bei 40 °C)

## Mechanische Eigenschaften

### Mechanische Daten

Steckzyklen	≥ 100
-------------	-------

## Steckverbinder

### Anschluss 1

Bauform Kopf	Stecker
Kabelabgang Kopf	gerade
Gewindeart Kopf	M12
Kodierung	S

## Kabel / Leitung

Signalart/Kategorie	Leistung
Abisolierlänge der Einzelader	10 mm

## Umwelt- und Lebensdauerbedingungen

### Umgebungsbedingungen

Schutzart	IP65
Umgebungstemperatur (Betrieb) (Stecker/Buchse)	-40 °C ... 85 °C (Stecker/Buchse)

# SACC-M12MSS-3PEPL-CM SH - Power-Steckverbinder



1080220

<https://www.phoenixcontact.com/de/produkte/1080220>

Umgebungstemperatur (Montage)	-5 °C ... 50 °C (Stecker/Buchse)
-------------------------------	----------------------------------

## Normen und Bestimmungen

Normbezeichnung	M12-Steckverbinder
Normen/Bestimmungen	in Anlehnung an IEC 61076-2-111

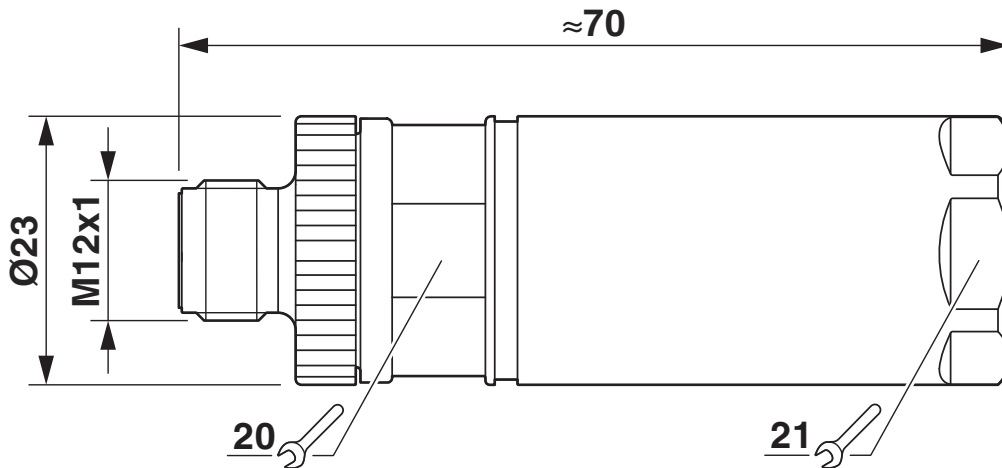
# SACC-M12MSS-3PEPL-CM SH - Power-Steckverbinder

1080220

<https://www.phoenixcontact.com/de/produkte/1080220>

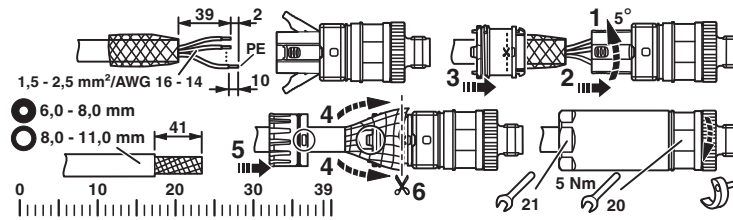
## Zeichnungen

Maßzeichnung



Stecker M12 x 1, gerade, geschirmt

Funktionszeichnung

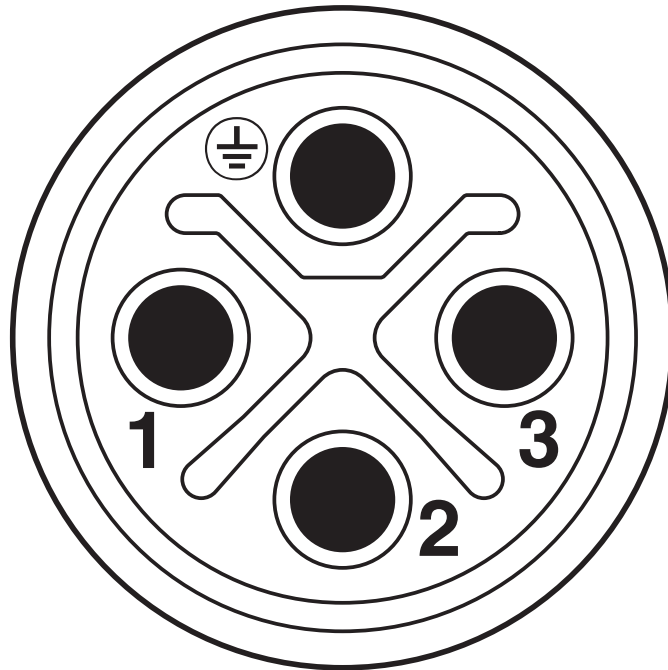


# SACC-M12MSS-3PEPL-CM SH - Power-Steckverbinder

1080220

<https://www.phoenixcontact.com/de/produkte/1080220>

Schemazeichnung



Polbild Stecker M12, 4-polig, S-kodiert, Ansicht Steckerseite

# SACC-M12MSS-3PEPL-CM SH - Power-Steckverbinder



1080220

<https://www.phoenixcontact.com/de/produkte/1080220>

## Klassifikationen

### ECLASS

ECLASS-13.0	27440116
ECLASS-15.0	27440116

### ETIM

ETIM 10.0	EC002635
-----------	----------

### UNSPSC

UNSPSC 21.0	39121400
-------------	----------

# SACC-M12MSS-3PEPL-CM SH - Power-Steckverbinder



1080220

<https://www.phoenixcontact.com/de/produkte/1080220>

## Environmental product compliance

### EU RoHS

Erfüllt die Anforderungen nach RoHS-Richtlinie

Ja, Keine Ausnahmeregelungen

### China RoHS

Environment friendly use period (EFUP)

EFUP-E

Keine Gefahrstoffe über den Grenzwerten

### EU REACH SVHC

Hinweis auf REACH-Kandidatenstoff (CAS-Nr.)

Kein Stoff mit einem Massenanteil von mehr als 0,1 %

Phoenix Contact 2026 © - Alle Rechte vorbehalten

<https://www.phoenixcontact.com>

PHOENIX CONTACT Deutschland GmbH

Flachmarktstraße 8

D-32825 Blomberg

+49 52 35/3-1 20 00

[info@phoenixcontact.de](mailto:info@phoenixcontact.de)